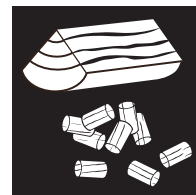


# ADUO ADUO MULTIAIR



Användar manual



# INNEHÅLL

<b>1. FÖRORD</b>	<b>3</b>
Förklaring av symboler.....	3
<b>2. TEKNISK DOKUMENTATION - ECODESIGN</b>	<b>4</b>
<b>3. TEKNISK INFORMATION</b>	<b>8</b>
Reservdel översikt - sprängskiss.....	8
ADUO MULTIAIR.....	11
Reservdelsöversikt artikelnummer ADUO och ADUO MULTIAIR.....	12
Dimensioner ADUO.....	15
Mängd ved.....	15
Teknisk Information ADUO.....	15
Förpackning.....	15
Elanslutning.....	15
<b>4. VIKTIG INFORMATION</b>	<b>16</b>
Allmän varnings- och säkerhetsinformation.....	16
Första upptändningen.....	16
Säkerhetsavstånd (minsta avstånd).....	16
Före installation.....	17
Konvektionsluftledning.....	17
<b>5. INSTALLATION AV KAMINEN</b>	<b>18</b>
Anslutning till skorstenen (kamin).....	18
Anslutning till en stålskorsten (kamin).....	18
Förbränningsluft.....	18
Anslutning av extern förbränningsluft.....	18
<b>6. TEKNIK OCH SÄKERHETSFUNCTIONER</b>	<b>19</b>
Bekväm användning.....	19
Topp effektivitet - lägsta utsläpp.....	19
DAR - Dynamic Air Regulation (dynamische luchtregeling).....	19
Låg temperatur - avstängning.....	19
Elektrisk överströmsäkring.....	19
Rökgaspjäll.....	19
Automatisk rengöringscykel.....	19
Komponentövervakning.....	19
Skruvmotorövervakning.....	19
<b>7. KORT INFORMATION OM BRÄNSLE: PELLETS</b>	<b>20</b>
Vad är pellets?.....	20
Träpellets specifikation enligt ENplus – A1.....	20
Bränslepåfyllning vid pelletsdrift.....	20
Pelletslagring.....	20
<b>8. KORT INFORMATION OM BRÄNSLE: VED</b>	<b>21</b>
Lämpliga bränslen och bränslemängder.....	21
Trädslag.....	21
Effektreglering.....	21
Ren förbränning.....	21
<b>9. SPJÄLL</b>	<b>22</b>
Idrifttagning.....	22
Påfyllningsfunktion.....	22
<b>10. MONTERING/DEMONTERING STEN OCH ALTERNATIV</b>	<b>23</b>
Nedmontering sten.....	23

<b>11. MONTERINGSALTERNATIV RIKA MULTIAIR</b>	<b>24</b>
Ingår i leveransen E17011.....	24
Allmän information.....	24
Montage Konvektionsgebläse.....	24
Funktionstest och inställning.....	26
<b>12. KOMFORTTILLBEHÖR</b>	<b>27</b>
Rumssensor/fjärrrumssensor.....	27
Gränssnitt.....	27
Externa krav.....	27
Seriellt gränssnitt.....	27
USB anslutning.....	27
Extern rumstermostat.....	27
Extern anslutning kabelbrygga.....	27
Tillval RIKA FIRENET 2nd Generation.....	27
RIKA VOICE röststyrning.....	27
<b>13. SKÖTSEL</b>	<b>28</b>
Töm asklådan.....	28
Kontrollera dörrkontakt.....	28
Rengöra dörrglaset.....	28
Rengöring av lackerade ytor.....	28
Rengör fördjupningen.....	28
Rengöring av flamtemperatursensorn.....	28
<b>14. RENGÖRING</b>	<b>29</b>
Konvektionsluftsöppningar.....	29
Förbränningsluft - rörmuffens luftintag.....	29
Rengöra pelletsbehållare.....	29
Rengör rökgasrören ADUO och ADUO MULTIAIR.....	29
Rengöring av rökgaskanaler.....	30
Lager.....	30
Kontrollera dörrtätningen.....	30
<b>15. FLÖDESSCHEMA VEDDRIFT - PELLETSDRIFT</b>	<b>31</b>
<b>16. PROBLEM - MÖJLIGA LÖSNINGAR</b>	<b>32</b>
Problem 1.....	32
Problem 2.....	32
Problem 3.....	32
<b>17. INSTRUKTIONER FÖR IDRIFTTAGNINGSPROTOKOLL</b>	<b>33</b>
Användarinstruktion.....	33
<b>18. RIKA GARANTIVILLKOR</b>	<b>35</b>
<b>19. JURIDISKA GARANTIVILLKOR</b>	<b>35</b>
<b>20. INFORMATION OM ÅTERVINNING</b>	<b>36</b>
Information om de enskilda komponenterna i enheten.....	36
Utdrag ur avfallskoden i förordningen om den europeiska avfallskatalogen.....	36
Avfallshantering och återvinning av elektronikavfall.....	36
<b>21. EFTERLEVNAD MED EU:S FÖRORDNINGAR</b>	<b>36</b>

## 1. FÖRORD

### Förklaring av symboler



...Observera



...Tips



...Lyfthjälp



...Hex #8, #10, #13



...Smörjning med  
Metaflux®



...Metallsågblad



...Fastnyckel #13



...Manuell hantering



... Släng

**Tillverkarens kontaktuppgifter**

Tillverkare:	RIKA Innovative Ofentechnik GmbH
Kontakt:	Andreas Bloderer
Adress:	Müllerviertel 20 4563 Micheldorf Austria

**Uppgifter om anordningen**

Modellidentifiering:	ADUO / ADUO MULTIAIR PELLET
Likvärdiga modeller:	-
Anmält organ:	CTIF, 44 av. De la Division Leclerc, 92318 Sèvres Cedex, Frankreich
Anmält organ nr.:	1677
Provningsrapport nr.:	4918
Tillämpade harmoniserade standarder:	EN14785:2006
Andra tillämpade standarder/tekniska specifikationer:	-
Funktioner för indirekt uppvärmning:	Nein
Direkt värmeeffekt:	8,0 kW
Indirekt värmeeffekt:	-

**Egenskaper vid drift med det föredragna bränslet**

Säsongsbaserad energieffektivitet för uppvärmning av lokaler $\eta_s$ :	79,5 %
Säsongsbaserad energieffektivitet för uppvärmning av lokaler RIKATRONIC $\eta_s$ :	-
Index för energieffektivitet:	120
Index för energieffektivitet RIKATRONIC:	-

**Särskilda försiktighetsåtgärder för montering, installation eller underhåll**

Brandskydds- och säkerhetsavstånd, t.ex. avstånd till brännbara byggnadsmaterial, måste iakttas!
Det måste alltid finnas tillräckligt med förbränningsluft för apparaten. Ventilationsystem kan störa förbränningslufttillförseln!
Vid dimensionering av skorstenen måste man ta hänsyn till apparatens rökgasvärden!

**Egenskaper vid drift uteslutande med det föredragna bränslet**

Värmeproduktion			
Nominell värmeeffekt	$P_{nom}$	8,0	kW
Minsta värmeeffekt	$P_{min}$	2,5	kW
Användbar effektivitet			
Användbar verkningsgrad vid nominell värmeeffekt	$\eta_{th, nom}$	90	%
Användbar verkningsgrad vid lägsta värmeeffekt	$\eta_{th, min}$	91	%
Förbrukning av hjälpelektricitet			
Vid nominell värmeeffekt	$e_{l, max}$	0,02	kW
Vid minsta värmeeffekt	$e_{l, min}$	0,01	kW
I standby-läge	$e_{l, SB}$	0,003	kW
Effektbehov för permanent pilotlåga			
Effektbehov för pilotlågan	$P_{pilot}$	n.A.	kW

Typ av reglage för värmeeffekt/ rumstemperatur	
Enstegsvärmeproduktion, ingen reglering av rumstemperaturen.	Ja
Två eller flera manuella steg, ingen reglering av rumstemperaturen. (**)	Ingen
med mekanisk termostat reglering av rumstemperaturen (**)	Ingen
med elektronisk reglering av rumstemperaturen (**)	Ingen
med elektronisk reglering av rumstemperaturen och timer för dygnet runt (**)	Ingen
med elektronisk reglering av rumstemperaturen och veckotimer (**)	Ingen
Rumstemperaturreglering med närvarodetektering (**)	Ingen
Reglering av rumstemperaturen med detektion av öppna fönster (**)	Ingen
med alternativ för fjärrkontroll (**)	Ingen

## Uppgifter om bränslet

Bränsle	Föredragen bränsle:	Annat lämpligt bränsle:	$\eta_s$ [%]	Utsläpp från uppvärmning av lokaler vid nominell värmeeffekt (*)				Utsläpp från uppvärmning av lokaler vid minsta värmeeffekt (*)(**)			
				PM	OGC	CO	NO <sub>x</sub>	PM	OGC	CO	NO <sub>x</sub>
				mg/Nm <sup>3</sup> (13% O <sub>2</sub> )				mg/Nm <sup>3</sup> (13% O <sub>2</sub> )			
Vedträ, fukthalt ≤ 25 %	Ingen	Ingen	-	-	-	-	-	-	-	-	-
Vedträ RIKATRONIC, fukthalt ≤ 25 %	Ingen	Ingen	-	-	-	-	-	-	-	-	-
Komprimerat trä, fukthalt < 12 %	Ja	Ingen	79,5	8	1	29	92	-	-	-	-
Annan vedartad biomassa	Ingen	Ingen	-	-	-	-	-	-	-	-	-
Icke vedartad biomassa	Ingen	Ingen	-	-	-	-	-	-	-	-	-
Antracit och torrt stenkol	Ingen	Ingen	-	-	-	-	-	-	-	-	-
Hård koks	Ingen	Ingen	-	-	-	-	-	-	-	-	-
Koks med låg temperatur	Ingen	Ingen	-	-	-	-	-	-	-	-	-
Bituminöst kol	Ingen	Ingen	-	-	-	-	-	-	-	-	-
Briketter av brunkol	Ingen	Ingen	-	-	-	-	-	-	-	-	-
Torvbriketter	Ingen	Ingen	-	-	-	-	-	-	-	-	-
Briketter av blandade fossila bränslen	Ingen	Ingen	-	-	-	-	-	-	-	-	-
Andra fossila bränslen	Ingen	Ingen	-	-	-	-	-	-	-	-	-
Briketter av blandad biomassa och fossila bränslen	Ingen	Ingen	-	-	-	-	-	-	-	-	-
Annan blandning av biomassa och fast bränsle	Ingen	Ingen	-	-	-	-	-	-	-	-	-

(\*) PM = stoft, OGC = gasformiga organiska föreningar, CO = kolmonoxid, NO<sub>x</sub> = nitrösa gaser

(\*\*) Krävs endast vid tillämpning av korrigeringsfaktorerna F(2) eller F(3).

Undertecknad för och på uppdrag av tillverkaren av:  
Andreas Bloderer / Produkthantering

Micheldorf, 08.05.2024

**RIKA**<sup>®</sup>

Innovative Ofentechnik GmbH  
A-4563 Micheldorf, Müllerviertel 20  
Tel: +43 (0)7582/686-14, Fax DW: -43  
www.rika.at

*Andreas Bloderer*

Vid tvivel såväl som vid saknade eller felaktiga översättningar är den tyska versionen alltid giltig. Med reservation för tekniska och optiska ändringar, liksom typkorrigering och tryckfel.

© 2021 | RIKA Innovative Ofentechnik GmbH

**Tillverkarens kontaktuppgifter**

Tillverkare:	RIKA Innovative Ofentechnik GmbH
Kontakt:	Andreas Bloderer
Adress:	Müllerviertel 20 4563 Micheldorf Austria

**Uppgifter om anordningen**

Modellidentifiering:	ADUO / ADUO MULTIAIR LOGGAR
Likvärdiga modeller:	-
Anmält organ:	CTIF, 44 av. De la Division Leclerc, 92318 Sèvres Cedex, Frankreich
Anmält organ nr.:	1677
Provningsrapport nr.:	4919
Tillämpade harmoniserade standarder:	EN13240:2001/A2:2004/AC:2007
Andra tillämpade standarder/tekniska specifikationer:	-
Funktioner för indirekt uppvärmning:	Nein
Direkt värmeeffekt:	8,0 kW
Indirekt värmeeffekt:	-

**Egenskaper vid drift med det föredragna bränslet**

Säsongsbaserad energieffektivitet för uppvärmning av lokaler $\eta_s$ :	77,1%
Säsongsbaserad energieffektivitet för uppvärmning av lokaler RIKATRONIC $\eta_s$ :	77,1%
Index för energieffektivitet:	116
Index för energieffektivitet RIKATRONIC:	116

**Särskilda försiktighetsåtgärder för montering, installation eller underhåll**

Brandskydds- och säkerhetsavstånd, t.ex. avstånd till brännbara byggnadsmaterial, måste iakttas!
Det måste alltid finnas tillräckligt med förbränningsluft för apparaten. Ventilationsystem kan störa förbränningslufttillförseln!
Vid dimensionering av skorstenen måste man ta hänsyn till apparatens rökgasvärden!

**Egenskaper vid drift uteslutande med det föredragna bränslet**

Värmeproduktion			
Nominell värmeeffekt	$P_{nom}$	8,0	kW
Minsta värmeeffekt	$P_{min}$	-	kW
Användbar effektivitet			
Användbar verkningsgrad vid nominell värmeeffekt	$\eta_{th, nom}$	87,1	%
Användbar verkningsgrad vid lägsta värmeeffekt	$\eta_{th, min}$	x	%
Förbrukning av hjälpelektricitet*			
Vid nominell värmeeffekt	$e_{l, max}$	0,02	kW
Vid minsta värmeeffekt	$e_{l, min}$	0,01	kW
I standby-läge	$e_{l, SB}$	0,003	kW
Effektbehov för permanent pilotlåga			
Effektbehov för pilotlågan	$P_{pilot}$	n.A.	kW

\*RIKATRONIC

Typ av reglage för värmeeffekt/ rumstemperatur	
Enstegsvärmeproduktion, ingen reglering av rumstemperaturen.	Ja
Två eller flera manuella steg, ingen reglering av rumstemperaturen. (**)	Ingen
med mekanisk termostat reglering av rumstemperaturen (**)	Ingen
med elektronisk reglering av rumstemperaturen (**)	Ingen
med elektronisk reglering av rumstemperaturen och timer för dygnet runt (**)	Ingen
med elektronisk reglering av rumstemperaturen och veckotimer (**)	Ingen
Rumstemperaturreglering med närvarodetektering (**)	Ingen
Reglering av rumstemperaturen med detektion av öppna fönster (**)	Ingen
med alternativ för fjärrkontroll (**)	Ingen

## Uppgifter om bränslet

Bränsle	Föredragen bränsle:	Annat lämpligt bränsle:	$\eta_s$ [%]	Utsläpp från uppvärmning av lokaler vid nominell värmeeffekt (*)				Utsläpp från uppvärmning av lokaler vid minsta värmeeffekt (*)(**)			
				PM	OGC	CO	NO <sub>x</sub>	PM	OGC	CO	NO <sub>x</sub>
				mg/Nm <sup>3</sup> (13% O <sub>2</sub> )				mg/Nm <sup>3</sup> (13% O <sub>2</sub> )			
Vedträ, fukthalt ≤ 25 %	Ja	Ingen	77,1	11	34	428	114	-	-	-	-
Vedträ RIKATRONIC, fukthalt ≤ 25 %	Ja	Ingen	77,1	11	34	428	114	-	-	-	-
Komprimerat trä, fukthalt < 12 %	Ingen	Ingen	-	-	-	-	-	-	-	-	-
Annan vedartad biomassa	Ingen	Ingen	-	-	-	-	-	-	-	-	-
Icke vedartad biomassa	Ingen	Ingen	-	-	-	-	-	-	-	-	-
Antracit och torrt stenkol	Ingen	Ingen	-	-	-	-	-	-	-	-	-
Hård koks	Ingen	Ingen	-	-	-	-	-	-	-	-	-
Koks med låg temperatur	Ingen	Ingen	-	-	-	-	-	-	-	-	-
Bituminöst kol	Ingen	Ingen	-	-	-	-	-	-	-	-	-
Briketter av brunkol	Ingen	Ingen	-	-	-	-	-	-	-	-	-
Torvbriketter	Ingen	Ingen	-	-	-	-	-	-	-	-	-
Briketter av blandade fossila bränslen	Ingen	Ingen	-	-	-	-	-	-	-	-	-
Andra fossila bränslen	Ingen	Ingen	-	-	-	-	-	-	-	-	-
Briketter av blandad biomassa och fossila bränslen	Ingen	Ingen	-	-	-	-	-	-	-	-	-
Annan blandning av biomassa och fast bränsle	Ingen	Ingen	-	-	-	-	-	-	-	-	-

(\*) PM = stoft, OGC = gasformiga organiska föreningar, CO = kolmonoxid, NO<sub>x</sub> = nitrösa gaser

(\*\*) Krävs endast vid tillämpning av korrigeringsfaktorerna F(2) eller F(3).

Undertecknad för och på uppdrag av tillverkaren av:  
Andreas Bloderer / Produkthantering

Micheldorf, 08.05.2024

**RIKA**<sup>®</sup>

Innovative Ofentechnik GmbH  
A-4563 Micheldorf, Müllerviertel 20  
Tel: +43 (0)7582/686-14, Fax DW: -43  
www.rika.at

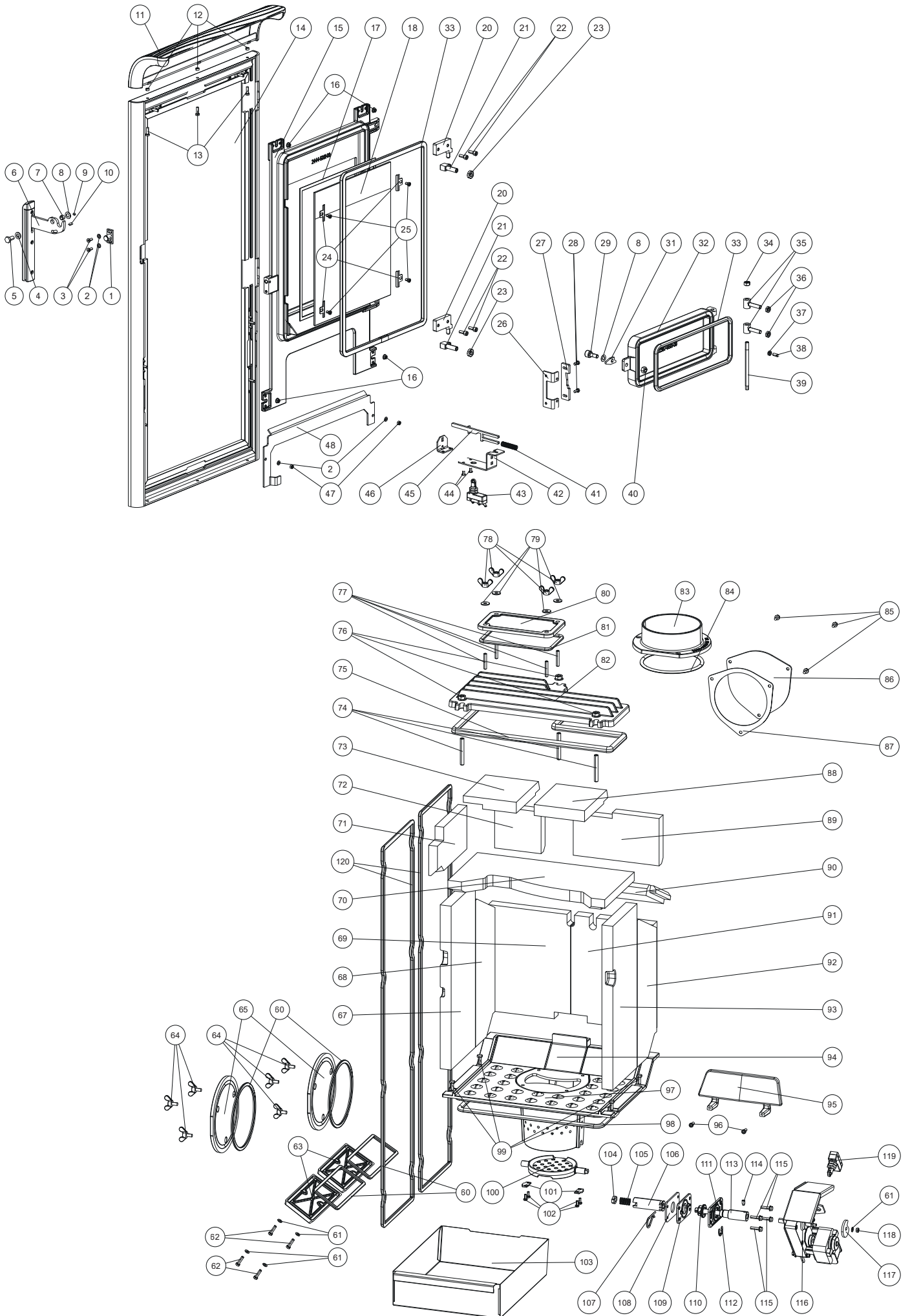
*Andreas Bloderer*

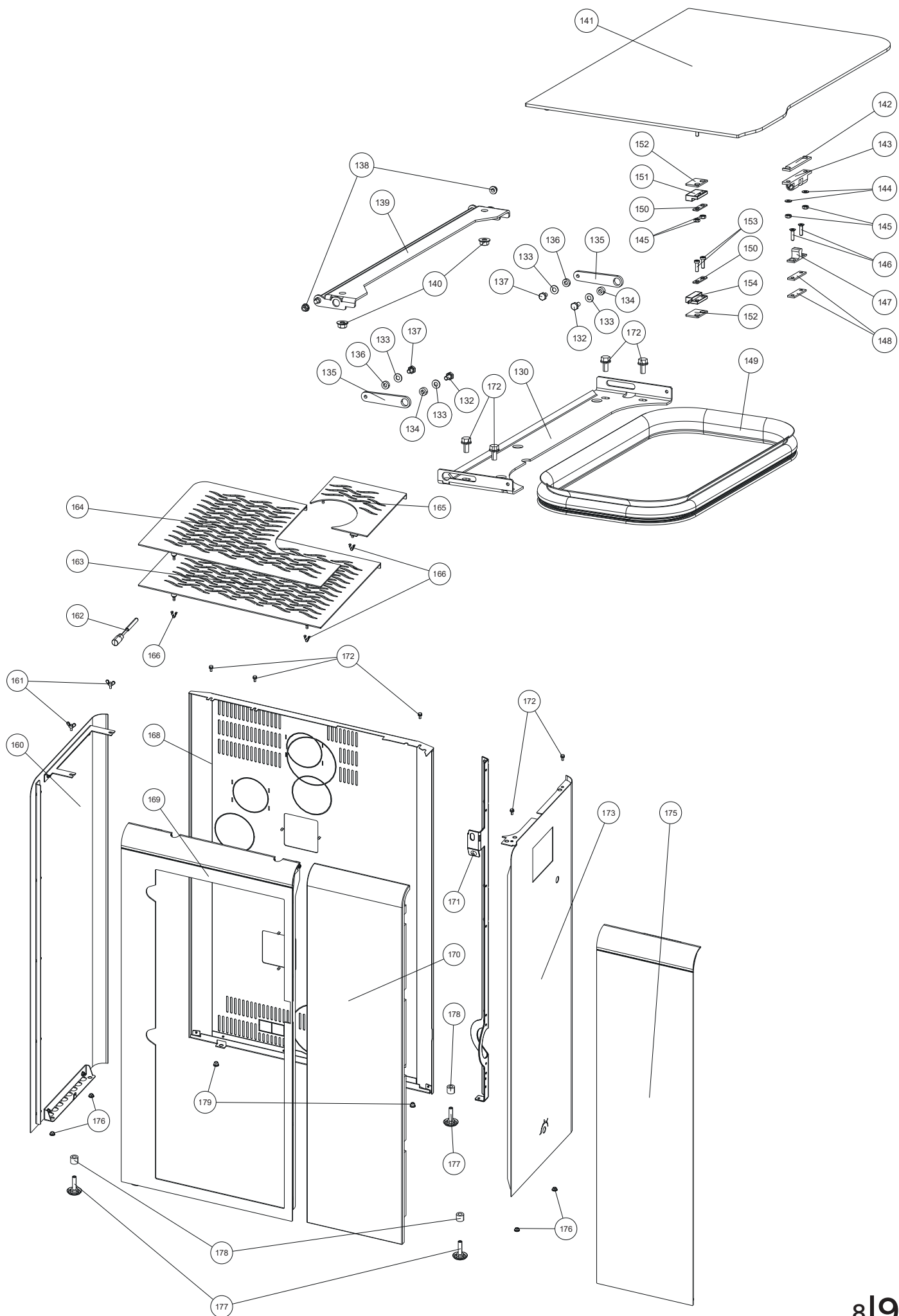
Vid tvivel såväl som vid saknade eller felaktiga översättningar är den tyska versionen alltid giltig. Med reservation för tekniska och optiska ändringar, liksom typkorrigering och tryckfel.

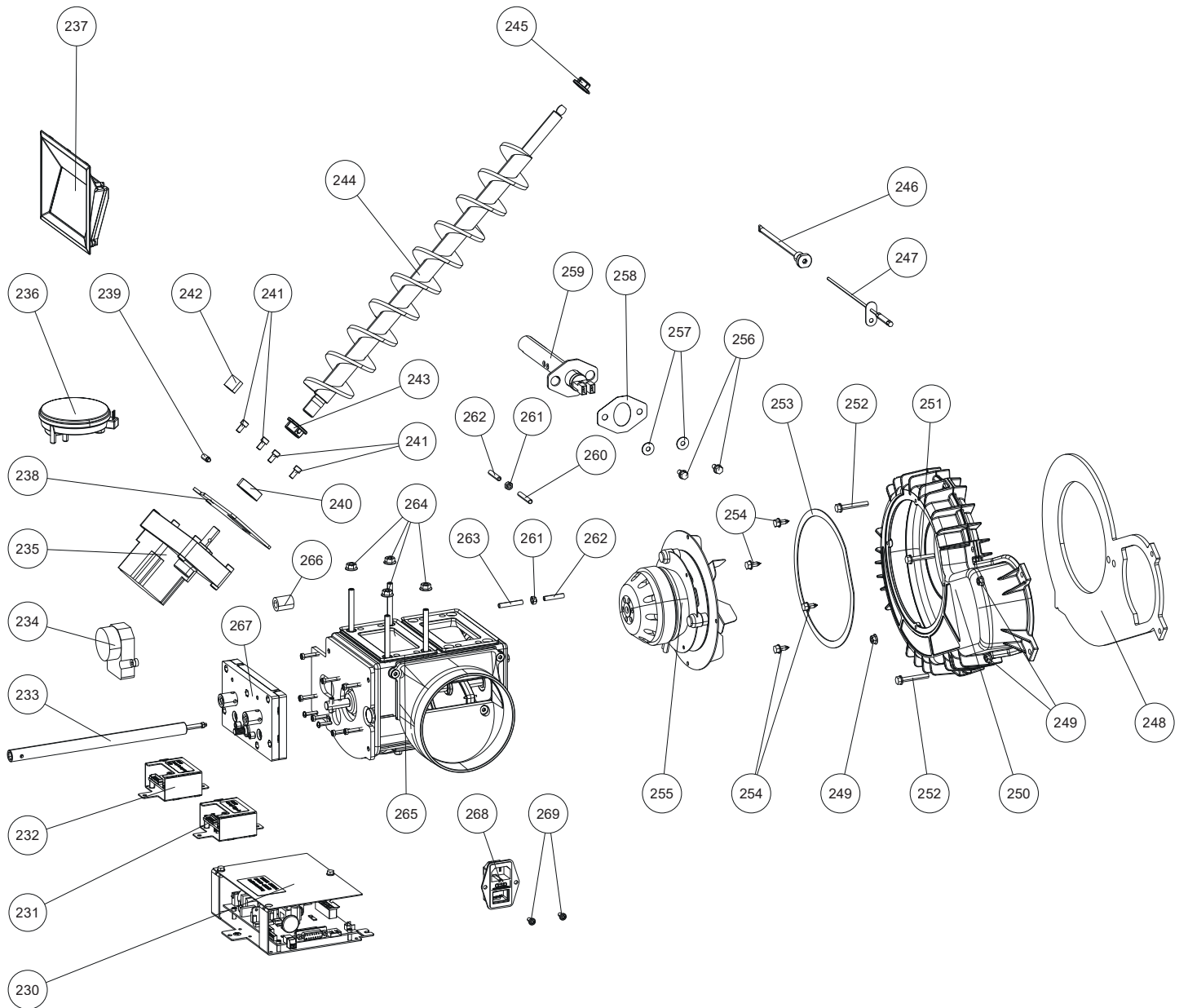
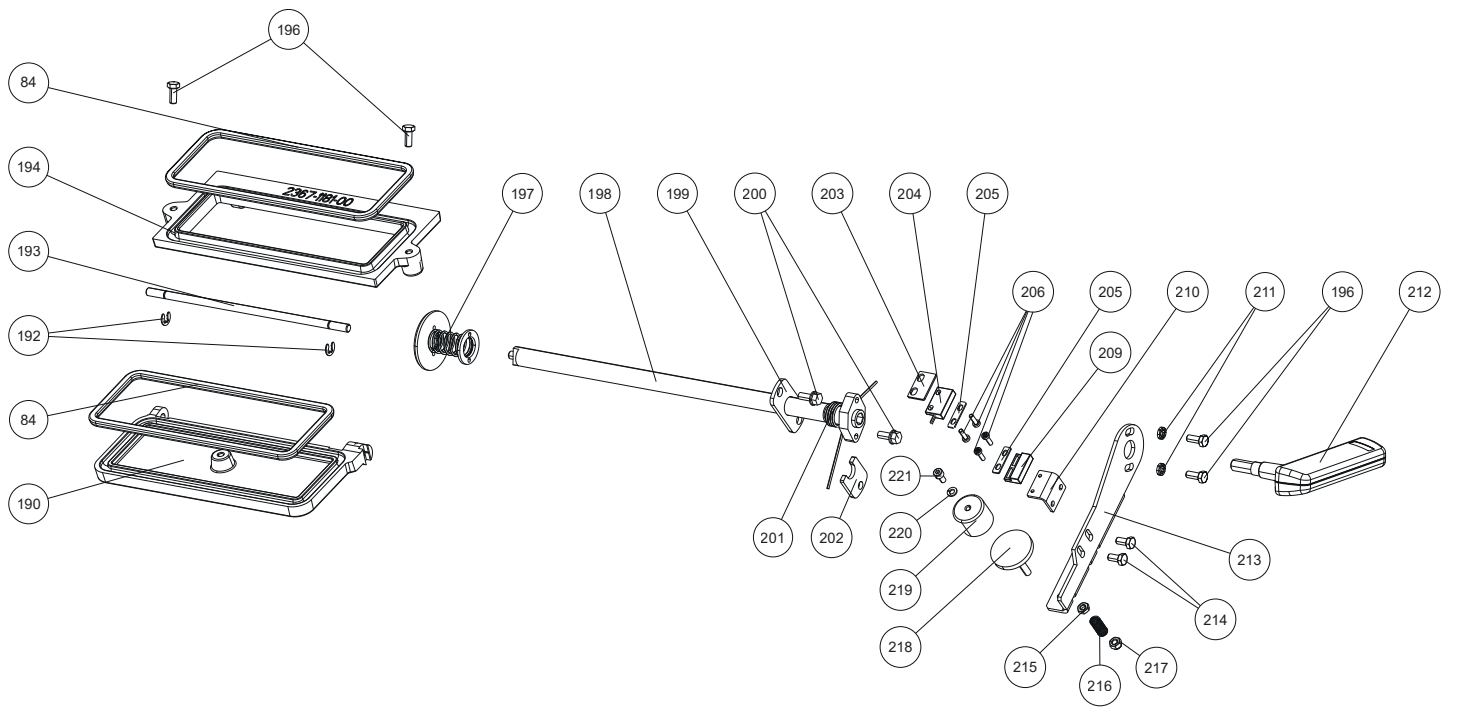
© 2021 | RIKA Innovative Ofentechnik GmbH

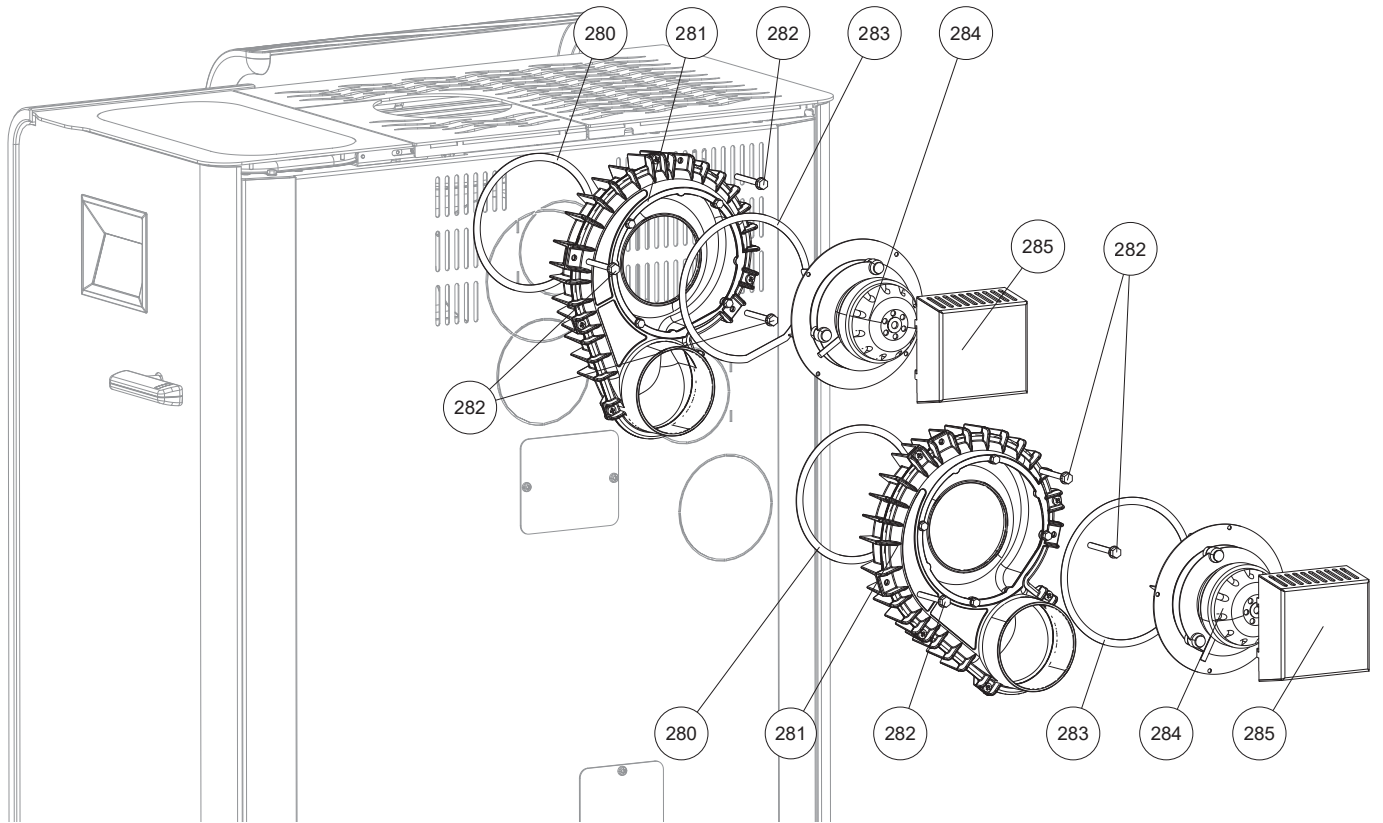
### 3. TEKNISK INFORMATION

#### Reservdel översikt - sprängskiss









## Reservdelsöversikt artikelnummer ADUO och ADUO MULTIAIR

Nr.	Art.Nr.	Beskrivning	Nr.	Art.Nr.	Beskrivning
1	B12322	Låsplatta	65	Z37039	Blindlock svart
2	N111965	Bricka M05	67	Z36988	Eldfast tegel vänster fram
3	N100751	Insexskruv med platt huvud M05X12	68	Z36985	Eldfast tegel vänster bak
4	N105049	Underläggsbricka svart	69	Z36983	Eldfast tegel bak vänster
5	N112219	Sexkantsskruv M08X16	70	Z38830	Deflektorplatta nere
6	B18741	Dörrhandtag komplett	71	Z39443	Deflektorplatta vänster
7	Z14937	Handtagshylsa	72	Z38833	Deflektorplatta bak vänster
8	N100699	Skivfjäder	73	Z38835	Deflektorplatta uppe vänster
9	N102434	Skruvstift M05x06	74	N112436	Skruvstift
10	N108427	Huvudlös skruv M05X12	75	N100485	Rund tätningsslist svart D12
11	B18775	Dekordörrdel	76	N112411	Flänsmutter
12	Z33758	Distanshållare	77	N112253	Skruvstift
13	N112412	Sexkantsskruv M05X16	78	N112290	Vingmutter
14	B19661	Dekorlucka	79	N112269	Bricka
15	Z38213	Förbrännings kammardörr	80	Z38837	Rengöringslock
16	N112142	Flänsmutter	82	B19239	Lock med tätning
17	N103693	Plattätning svart 8x2	83	Z17799	Rökrörsmunstycke D130 svart
18	Z36790	Förbrännings kammardörrglas	84	N111631	Rund tätningsslist grå D06
20	Z38231	Gångjärnsplatta	85	N112240	Självgående skruv M05x10
21	B18683	Gångjärn komplett	86	Z40078	Blindlock svart
22	N106721	Cylinderskruv M06X16	87	Z40079	Plattätning
23	N111780	Sexkantsmutter	88	Z38834	Deflektorplatta uppe höger
24	L00475	Glashållare	89	Z38832	Deflektorplatta bak höger
25	N112201	Insexskruv M05X08	90	Z38831	Deflektorplatta bak
26	Z37050	Låsfästvinkel	91	Z36984	Eldfast tegel bak höger
27	L02712	Låsflik	92	Z36986	Eldfast tegel höger bak
28	N111950	Sexkantsskruv M05x10	93	Z36987	Eldfast tegel höger fram
29	Z36967	Låsbult	94	L03295	Fördjupningsinsats
31	L02713	Låstunga	95	Z33583	Vedhållare
32	Z36706	Dörr till asklåda	96	N111910	Insexskruv M05X12
33	N112551	Rund tätningsslist grå D11 (1m)	97	Z36707	Fördjupning
34	N108656	Sexkantsmutter M08	98	N107048	Rund tätningsslist D10
35	B15396	Gångjärn	99	N112410	Sexkantsskruv M06X16
36	N105378	Sexkantsmutter	100	Z36708	Tippgaller
37	N107499	Sexkantsmutter	101	L02044	Hållare tippgaller
38	N112499	Skruvstift M6x16	102	N112148	Sexkantsskruv M04X10
39	Z35923	Gångjärnsaxel	103	L03304	Asklåda
40	N111970	Sexkantsmutter M08	104	L01875	Medbringarplatta tippgaller
41	N112309	Tryckfjäder dörrkontakt	105	N108131	Tryckfjäder
42	Z37298	Fästvinkel kopplingsstång	106	Z33924	Mellanaxel tippgaller
43	N111825	Kontaktbrytare	107	N112470	Sprint
44	N108830	Insexskruv m. cylindriskt huvud M05x08	108	Z36167	Keramisk tätning
45	Z37297	Kopplingsstång	109	Z39856	Lagerplatta
46	Z37299	Fästvinkel kopplingsstång liten	110	Z35182	Glidlager D16
47	N112274	Sexkantsmutter M05	111	Z39857	Lagerklämplatta
48	Z38414	Skyddslist	112	N112125	Axelfästanordning
60	N113222	Rund tätningsslist grå D06	113	Z37833	Drivaxel
61	N111965	Bricka M05	114	N113017	Skruvstift M6x10
62	N111866	Sexkantsskruv M05X20	115	N112160	Självgående skruv M05X20
63	B16682	Rökgaskanallock	116	B17406	Tippgallermotor kpl.
64	N112437	Vingskruv M06X12	117	L02646	Kopplingskiva tippgallerkontakt

Obs : Tänk på att de pulverlackerade delarna kan skilja sig något i färg och färg effekter även om de utarbetas med hög kvalitet  
Förklädningsdelar med mindre skador kan inte repareras och måste därför ersättas som reservdelar. Det finns ingen matchande RAL-färg för de målade kåporna.

Nr.	Art.Nr.	Beskrivning
118	N106175	Sexkantsmutter M05
119	N111825	Kontaktbrytare
120	N112716	Rund tätninglist D08
130	LO3807	Gångjärnsstyrning
132	N112415	Sexkantsskruv M04X08
133	N107150	Bricka
134	Z34489	Distanshållare
135	LO1977	Gångjärnsben
136	Z34490	Distanshållare
137	N111981	Sexkantsskruv M04X6
138	Z36997	Styrbussning
139	Z38435	Gångjärn komplett
140	N112297	Självlåsande mutter
141	LBO0849	Behållarens lock
142	LO1446	Låsbricka
143	N112772	Dubbelkullspärr
144	N112144	Bricka M03
145	N112143	Sexkantsmutter M03
146	N112085	Försänkt insexskruv M03X10
147	N112773	Motsvarighet till fångst
148	LO1502	Låsbricka
149	N112600	Behållartätning
150	LO2310	Brytarskyddsplatta
151	N111732	Magnetbrytare överdel
152	LO1445	Brytardistanshållare
153	N111842	Insexskruv M03x10
154	N111733	Magnetventil underdel
160	LBO0853	Sidopanel vänster kpl.
161	N112419	Vingskruv M05X10
162	B18500	Lyfthjälp
163	B19330	Konvektionsskydd AH komplett
164	B19328	Konvektionsskydd RAO komplett
165	B19329	Täcklock RAO
166	Z36001	Snäpplås fjäder
168	B19237	Bakpanel komplett
169	LBO0847	Stålfrent vänster kpl.
170	Z38228	Främre sten vit
	Z38229	Främre täljsten
171	Z18997	Gummibuffert
172	N112240	Självgängande skruv M05x10
173	LBO0985	Sidopanel höger kpl. för stensfront
	LBO0989	Sidopanel höger kpl. för stålfrent
175	LBO0852	Stålfrent höger kpl.
176	N111730	Genomföringshylsa
177	N112490	Höjjusteringssskruv svart
178	Z37051	Distanshållare
179	N112020	Genomföringshylsa
190	Z36710	Rökgasspjäll
192	N103981	Axelfästanordning D05
193	Z36966	Spjällaxel
194	Z36709	Rökgasspjällram

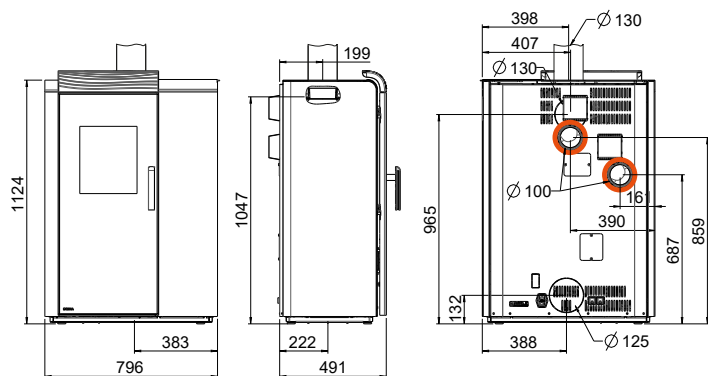
Nr.	Art.Nr.	Beskrivning
195	N111631	Rund tätninglist grå D06
196	N112413	Sexkantsskruv M05X12
197	B18497	Axeltätning
198	B18607	Spjällaxel
199	LO3296	Lagerplatta
200	N108313	Självgängande skruv M05x12
201	N112416	Vridfjäder
202	LO3297	Låsplatta
203	LO1445	Brytardistanshållare
204	N111733	Magnetventil underdel
205	LO2310	Brytarskyddsplatta
206	N111842	Insexskruv M03x10
207	N111842	Insexskruv M03x10
208	LO2310	Brytarskyddsplatta
209	N111732	Magnetbrytare överdel
210	LO3300	Hållare magnetbrytare
211	N112757	Kilsäkringsbrickor M5
212	B17925	Öppnare rökgasspjäll
213	LO3298	Spjällspak
214	N111950	Sexkantsskruv M05x10
215	N111973	Sexkantsmutter M05
216	N112417	Tryckfjäder
217	N108095	Sexkantsmutter M05
218	LBO0740	Magnetmotplatta
219	Z37666	Vidhäftande elektromagnet
220	N107813	Fjäddering
221	N112059	Insexskruv M04X08
230	B16561	Moderkort USB11
231	B16672	Tilläggs-kretskort
232	B16030	Tilläggs-kretskort motor, inkl. kabel
233	B18167	Drivförlängning
234	N111817	Luftregulatormotor
235	N112030	Skruvens motor, steglös
236	N112473	Differenstryckgivare
237	B16574	Pekskärm insticks
238	LO3302	Motorstöd
239	N112499	Skruvstift M6x16
240	Z11915	Klämring skruv
241	N108486	Insexskruv M05x10
242	Z18105	Slang
243	Z35182	Glidlager D16
244	B17235	Matarskruv
245	Z35183	Glidlager D10
246	B16053	Givarrör
247	B16114	Temperaturgivare
248	Z37002	Distansplatta
249	N112297	Självlåsande mutter
250	B19287	Sugfläktshus
251	N112305	Självgängande skruv M05x30
252	N111804	Självgängande skruv M05X35
253	N100475	Plattätning vit 8x2

Obs : Tänk på att de pulverlackerade delarna kan skilja sig något i färg och färgeffekter även om de utarbetas med hög kvalitet  
Förklädningsdelar med mindre skador kan inte repareras och måste därför ersättas som reservdelar. Det finns ingen matchande RAL-färg för de målade kåporna.

Nr.	Art.Nr.	Beskrivning
254	N106989	Sexkantskruv
255	B19655	Packad fläktmotor
256	N112240	Självgängande skruv M05x10
257	N112009	Bricka
258	Z36290	Tätning tändning
259	B17166	Keramisk tändning
260	N112795	Silikonslang röd
261	N106175	Sexkantsmutter M05
262	Z37701	Tryckrör
263	N112796	Silikonslang blå
264	N111933	Flänsmutter
265	B18152	Luftregulator komplett
266	N112609	Silikonslang
267	B16464	Växel luftregulator
268	Z38387	IEC-kontakt
269	N112703	Självgängande skruv M04x08

## MULTIAIR

280	N100475	Plattätning vit 8x2
281	B17527-1	Fläkthus
282	N112040	Självgängande skruv M06x50
283	N100475	Plattätning vit 8x2
284	B19656	Packad fläktmotor MULTIAIR
285	LO4104	Fläktmotorkåpa

**Mått**

Höjd	[mm]	1124
Bredd	[mm]	796
Djup	[mm]	491

**Vikt**

Vikt utan skal	[kg]	~224
Vikt med skal	[kg]	~251
Vikt med omramning	[kg]	~274

**Rörkrörsanslutning**

Rörkrörsanslutning	[mm]	130
Avstånd från vägg till centrum på rörkrörsanslutningen	[mm]	199
Distancia del eje del tubo acodado original, al lateral	[mm]	398
Bakre anslutningshöjd	[mm]	965
Avstånd till sida från bakre anslutning	[mm]	407
Topp anslutningshöjd	[mm]	1047

**Friskluftsanslutning**

Diameter	[mm]	125
Anslutningshöjd	[mm]	132
Sidoavstånd	[mm]	388
Golvanslutning sidoavstånd	[mm]	383
Golvanslutning djup	[mm]	222

**Konvektionsluftanslutning MULTIAIR**

Diameter	[mm]	100
Anslutningshöjd	[mm]	687 / 859
Sidoavstånd	[mm]	161 / 390

**Mängd ved**

	Nominel laddning	Del laddning
Veddrift	2,2 kg	1,1 kg
Pelletsdrift	~1,9 kg/h*	~0,6 kg/h*
Bränntid med full pelletsbehållare	~14 h*	~43 h*

\*Praktiska värden kan variera beroende på pellets kvalitet.

**Observera**

Pelletsförbrukningen beror på pellets storlek. Ju större pellets, desto långsammare matning och vice versa.

**Teknisk Information**

		Pellet	Trä
Värme kapacitetintervall	[kW]	2,5 - 8	8
Behov av friskluft	[m³/h]	18	21
Rumsvärmeeffekt beroende på huset isolering	[m³]	50 - 220	90 - 220
Vedåtgång	[kg/h]	≤1,9	≤2,2
Pelletsbehållarkapacitet*	[l]/[-kg]	47/-30	-
Elanslutning	[V]/[Hz]	230/50	230/50
Genomsnittlig elektrisk effekt	[W]	~20	~20
Säkring	[A]	2,5	2,5
Effektivitet	[%]	90	87,1
CO <sub>2</sub>	[%]	11	9,2
CO-emission on 13 % O <sub>2</sub>	[mg/m <sub>N</sub> <sup>3</sup> ]	29	428
Stoftutsläpp	[mg/m <sub>N</sub> <sup>3</sup> ]	8	11
Rökgasutsläpp	[g/s]	5,8	7
Rökgastemperatur	[°C]	198,6	191,4
Krav på skortensdrag	[Pa]	3	12

\*Kapaciteten i kg kan avvika på grund av olika skrymdensiteter för pelletsen.

Ågaren av eldningsystem skall ha den tekniska dokumentationen och överlämna den myndigheter eller sotaren på begäran.

**Observera**

Följ nationella och europeiska standarder samt lokala bestämmelser om installation och drift av eldningsanläggningar!

**Förpackning**

Ditt första intryck är viktigt för oss!

Förpackningen till din nya kamin ger utmärkt skydd vid transport men skador på kaminen och tillbehören kan inträffa under transport.

**Observera**

Kontrollera så att det inte finns skador på kaminen vid uppakning. Rapportera eventuella skador till din återförsäljare omedelbart! Var särskilt uppmärksam att stenpanelerna är intakta. Repor på materialet kan lätt uppstå. Stenpanelerna är undantagna från garantin.

Förpackningen till din nya kamin är till största del miljömässigt neutralt.

**Tips**

Det trä som används i förpackningen har inte varit ytbehandlade och kan därför brännas i spisen efter avlägsnande av alla skruvar och spikar. Kartong och film (PE) lämnas för återvinning.

**Elanslutning**

Kaminen levereras med ca. 2 m lång anslutningskabel med Euro-plugg. Denna kabel ska anslutas till ett 230 V/50 Hz uttag. Den genomsnittliga elförbrukningen är ca 20 watt vid uppvärmning. Och ca. 150 watt under automatisk tändning. Anslutningskabeln måste läggas så att det inte finns någon kontakt med skarpa kanter eller heta ytor på kaminen.

## 4. VIKTIG INFORMATION

### Allmän varnings- och säkerhetsinformation

Det är viktigt att läsa den inledande allmänna information om varningar.

- Läs hela bruksanvisningen noggrant innan du installerar och tar kaminen i bruk. Beakta nationella bestämmelser och lagar samt föreskrifter och regler som gäller lokalt.
- RIKA kaminer får endast installeras i rum med normal luftfuktighet (torra områden enligt VDE 0100 Del 200). Kaminen är inte stänkvattenskyddade och får inte installeras i våtutrymmen.
- Endast godkänd transportutrustning med tillräcklig bärförmåga får användas för transporten av kaminen.
- Din kamin är inte lämplig för användning som en stege eller ställning att stå på.
- Förbränningen av bränslen som leder till värmeenergi ger omfattande uppvärmning av kaminens ytor, dörrar, dörr- och drifts handtag, glas, rökrör och eventuellt den främre väggen. Avstå från att röra dessa delar utan lämpliga skyddskläder eller utrustning t.ex. grytvantar eller hjälpmiddel (manöverhandtag).
- Gör dina barn medvetna om denna risk och hålla dem borta från kaminen under uppvärmning.
- Elda endast med bränsle avsett för kaminer.
- Förbränning eller att lägga in mycket brandfarliga eller explosiva material såsom tomma sprayburkar etc. i förbränningskammaren och att lagra dem nära kaminen är strängt förbjudet på grund av explosionsrisk.
- Ha inte på dig vida eller lättantändliga kläder vid återuppvärmning.
- Se till att glödbitar inte ramlar från brännrummet på brännbart material.
- Att sätta icke-värmebeständiga föremål på kaminen eller i dess närheten är förbjudet.
- Placera inte kläder på kaminen för att torka.
- Tvättställningar osv. måste placeras på ett tillräckligt avstånd till kaminen - AKUT FARA FÖR BRAND!
- När kaminen används är det förbjudet att hantera lättantändliga och explosiva ämnen i samma eller angränsande rum.
- Om kaminen är används med kontinuerlig drift blir följden ökat slitage särskilt av de termiskt belastade delarna. Rengöringsintervallerna kan bli kortare. Var därför noga med att följa kraven på rengöring och underhåll!

#### Observera

Avfall och vätskor får inte eldas i kaminen!

#### Observera

SE UPP när du fyller pelletsbehållaren. Pelletsbehållarens öppning är tillräckligt dimensionerad för att säkerställa enkel fyllning. Var försiktig så att inga pellets faller på konvektionsfenorna och den heta kaminen. Detta kan orsaka mycket rök.

#### Tips

Därför rekommenderar vi att du fyller på pelletsbehållaren när kaminen är kall.

#### Observera

Förslut aldrig konvektionsöppningarna på kaminen för att förhindra att de inbyggda komponenterna överhettas!

#### Observera

Din kamin kommer att expandera och kontrahera under uppvärmning och nedkylning. Detta kan ibland leda till lätt expansionsljud eller knackande ljud. Detta är normalt och är ingen anledning för ett klagomål.

### Första upptändningen

Kaminkroppen, precis som olika stål- och gjutjärnsdelar plus rökrören är målade med en värmebeständig färg. Under den första upptändningen torkar färgen ut helt. Detta kan orsaka en lätt doft. Beröring eller rengöring av målade ytor under härdningen bör undvikas. Härdningen av färgen är avslutad efter första uppvärmning med hög effekt.

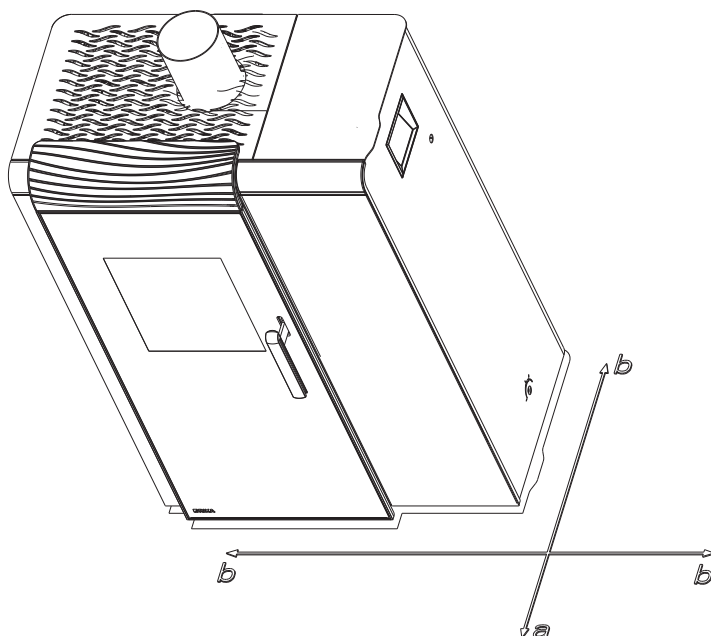
### Säkerhetsavstånd (minsta avstånd)

#### Observera

1. Till ej brandfarliga föremål  
 $a > 40 \text{ cm}$ ,  $b > 10 \text{ cm}$
2. Till brännbara föremål och bärande väggar av armerad betong  
 $a > 80 \text{ cm}$ ,  $b > 10 \text{ cm}$

#### Tips

för service- och underhållsarbete, ska man hålla ett minsta avstånd på 20 cm i sidled och bakom kaminen.



## Före installation

### Golvets bärlighet

Se till att underkonstruktionen kan bära vikten av kaminen före installation.

#### Observera

Inga ändringar får göras på förbränningsanläggningen. Detta leder till att garantin inte längre är giltig.

### Golvskydd

För brännbara golv (trä, matta, etc.) krävs en golvskydd (glas, plåt eller keramik).

### Rökrörsanslutning

- Rökrör utgör en särskild källa till fara för gasläckor och eld. Få råd av ett auktoriserat specialföretag för layout och montering.
- Observera motsvarande riktlinjer för väggar panel med trä när du ansluter din rökrör till kamininstallationen.
- Observera bildandet av rökgas (atmosfärisk inversion) och drag när vädret är ogynnsamt.
- Inmatning av för lite förbränningsluft kan leda till rök i rum eller rök- gasläckor. Farliga avlagringar i kaminen och skorstenen kan också bildas.
- Om rökgas läcker ut, låt elden brinna ut och kontrollera om alla luftintagsöppningarna är fria och förbränningsrökledningarna och kaminröret är rent. Om du är osäker, kontakta sotaren eftersom dragfel kan bero på din skorsten.

### Skydd mot kondensat

- Om rökrörsanslutningen är placerad upptill måste kaminen förses med ett kondensrör (tillval) för att skydda mot inträngande kondensvatten.
- Genom att använda kondensatröret ändras rökrörens insticksriktning - detta är tillåtet!

#### Observera

Observera att en adapter för omvänd inkopplingsriktning och det ursprungliga vinkelröret inte är kompatibla med kondensatröret.

### Kaminer av typen 1 (BA 1):

- Lämplig för flera kanaler. (Observera de olika landsbestämmelserna.)
- Dessa får endast köras när dörren till förbränningskammaren är stängd.
- Dörren till förbränningskammaren skall endast öppnas för att lägga bränsle och måste sedan stängas igen annars kan andra förbränningsanläggningar som är anslutna till skorstenen kan äventyras.
- Dörren till förbränningskammaren ska hållas stängd när kaminen inte är i drift.
- Felaktig beräkning och dimensionering av kaminen, eller användningen av fuktigt bränsle, kan leda till att skorstenen sotas igen, det innebär avlagringar av lättantändliga material som sot och tjära och som ett resultat kan leda till en skorstensbrand.
- Om skorstensbrand inträffar drar du ut kontakten till kaminen. Ring brandkåren och få dig själv och andra personer bort från faran.

#### Observera

På grund av dörren till förbränningskammarens storlek är det nödvändigt att inte öppna dörren för brått för att förhindra att lågorna slår ut, särskilt om man fyller på bränsle när det redan brinner.

#### Observera

Din kombikamin är kontrollerad som en rumsluftsoberoende kamin enligt EN13240 och EN14785 och kan användas beroende av rumsluft eller oberoende av rumsluft.

Tyskland (DIBt):

I Tyskland uppfyller inte kaminen godkännandepinciperna för inomhusluftsoberoende eldstäder enligt det tyska institutet för byggt teknik (DIBt).

I kombination med rumslufttekniska system (t.ex. kontrollerade ventilationssystem, köksfläkt eller liknande) är §4 i brandbestämmelserna (Feu-Vo) relevant i Tyskland.

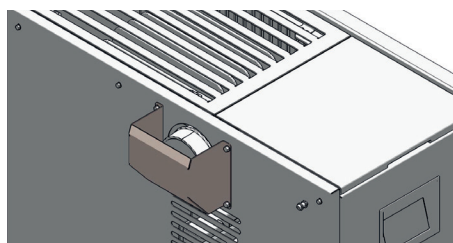
I rumsluftsoberoende driftläge (i Tyskland även vid rumsluftsoberoende installation) i kombination med rumslufttekniska system (t.ex.: styrda ventilationssystem, köksfläkt, etc.) måste det säkerställas att både kaminen och det rumslufttekniska systemet övervakas och säkras (t.ex. via en differensstryckreglering, etc.). Nödvändig tillförsel av förbränningsluft på ca. 20 m<sup>3</sup>/h måste säkerställas.

Beakta alltid i samråd med ansvarig sotare - gällande lokala föreskrifter och regler. Vi ansvarar inte för ändringar efter att den här bruksanvisningen har gått i tryck. Vi förbehåller oss rätten att ändra.

## Konvektionsluftledning

Endast för kaminer med MULTIAIR:

Från fabriken finns ett skydd över konvektionsfläkten, vilket förhindrar direkt värmeutsläpp mot väggen.



Ikonbild

Drift utan skydd eller utan anslutna konvektionsledningar är inte tillåtet. Beaktas det inte upphör garantin och inget ansvar tas för skador.

- Konvektionsluftsvolymen och -temperaturen per fläkt är utformad för uppvärmning av varje extra rum.
- Observera de landspecifika, regionspecifika brandskyddsbestämmelserna och klargör anslutningssituationen med den ansvariga myndigheten.
- Konvektionlufttemperaturen är max. 180 °C vid enhetens utlopp.
- Konvektionsluftledningen ska vara så kort som möjligt.
- Håll antalet böjar så lågt som möjligt.

#### Observera

de specifika nationella och regionala bygg- och brandbestämmelserna vid anslutning av konvektionsluftledningen. Installation och montering får endast utföras av ett auktoriserat specialföretag.

## 5. INSTALLATION AV KAMINEN

### Observera

Montering får endast utföras av auktoriserade specialföretag.

### Observera

de regionala säkerhets- och byggreglerna. Vänligen kontakta din sotare i detta sammanhang.

### Observera

Använd endast värmebeständigt tätningsmaterial samt motsvarande tätningsremor, värmebeständig silikon och mineralull.

### Observera

Se också till att rökröret inte går in i skorstenens fria tvärsnitt.

### Observera

Om din kamin är avsedd för rumsluftsoberoende drift, måste kaminröranslutningarna vara permanent tätt anslutna för den här användningen. För att sätta på kaminröret på den koniska rökrörstosen och för att sätta in rörfodret i skorstenen används lämpligt värmebeständigt silikon.

### Observera

Kaminen får aldrig skjutas på oskyddat golv.

### Tips

Stark wellpapp, kartong eller t.ex. en gammal matta är användbart som monteringshjälp och underlag. Med detta kan du försiktigt skjuta kaminen.

Vi rekommenderar originalrör från RIKA för korrekt anslutning.

## Anslutning till skorstenen (kamin)

- Anordningen måste anslutas till en skorsten okänsligt för fukt för fasta bränslen. Skorstenen måste ha en diameter på min. 100 mm för pelletskamer och 130 mm -150 mm för vedeldade kamer, beroende på kaminmodellen.
- Undvik långa rökgaskanaler till kaminen. Rökrörets horisontella längd får inte överstiga 1,5 meter.
- Undvik många ändringar i avgasflödet till kaminen. Det bör inte finnas mer än 3 böjar i avgasröret.
- Använd en anslutning med en rengöringsöppning.
- Anslutningar måste vara av metall och måste uppfylla kraven i standarden (montera anslutningarna lufttätt).
- Före installationen ska en skorstensberäkning göras. Kontrollerna måste utföras för enkla kanaler enligt EN13384-1 och för flera kanaler enligt EN13384-2.
- Maximalt drag matningstryck (skorstensdrag) får inte överstiga 15 Pa.
- Avledning av rögaserna måste garanteras även under ett tillfälligt strömavbrott.

### Observera

Beroende på olika landsbestämmelserna vid anslutning till skorstenar med flera kanaler krävs ytterligare säkerhetsanordningar.

### Observera

De måste vara uteslutet att kondensvatten kan tränga in via skorstensanslutningen. För kombikaminer måste ett kondensvattenuppsamlingsrör användas för takanslutning eller rökrörsanslutning upptill. Skador som orsakas av kondenseringsvatten är uteslutna från garantin.

## Anslutning till en stålskorsten (kamin)

Anslutningen måste också beräknas och verifieras enligt EN13384-1 eller EN13384-2.

Endast isolerade (dubbelväggiga) rör av rostfritt stål får användas (flexibla aluminium- eller stålrör är ej tillåtna).

En inspektionslucka för en regelbunden inspektion och rengöring måste finnas tillgänglig.

Rökröranslutning till skorstenen måste vara lufttät.

## Förbränningsluft

Varje förbränningsprocess kräver syre från omgivande luft. Denna så kallade förbränningsluft avlägsnas från rummet vid enskilda kaminen utan externa luftanslutningar.

Denna luft som tas bort måste tillföras i rummet igen. Mycket tätt förseglade fönster och dörrar i moderna lägenheter kan innebära att för lite luft ersätter det som används. Situationen blir också problematisk på grund av ytterligare avluftning (t.ex. i köket eller wc). Om du inte kan mata in extern förbränningsluft, vädra rummet flera gånger om dagen för att förhindra undertryck i rummet eller dålig förbränning.

## Anslutning av extern förbränningsluft

Endast för enheter som kan köras i rumsluftsoberoende drift.

- För inomhusluftsoberoende drift måste förbränningsluften matas till enheten från utsidan via en tät ledning. Lt. Enligt EnEV måste det vara möjligt att stänga förbränningslufteröret. Inställningen öppen/stängd måste vara tydlig igenkännlig.
- Anslut till rörmuffen för luftintaget ett rör  $\varnothing$  125 mm för vedträ- och kombikaminer och  $\varnothing$  50 mm eller  $\varnothing$  60 mm för pelletskamer. Fixera med en slangklämma (ingår ej!). Vid pelletskamer med längre inloppsrör än 1 meter bör diametern ökas till 100 mm.
- För att säkerställa tillräckligt med lufttillförsel, ska intagsröret inte överskrida max. 4 meter och har max. 3 böjar.
- Om anslutningen leder utomhus måste den ha ett vindskydd.
- I extrema kyla var uppmärksam på isbildning på tilluftsöppningen (kontrollera).
- Det är också möjligt att suga in förbränningsluft direkt från ett annat tillräckligt ventilerat rum (t.ex. källare).
- Förbränningslufteröret måste vara permanent anslutet (lim eller cement) till rörmuffen för luftintaget.
- Om du inte använder kaminen under en längre tid, stäng av förbränningslufteröret för att förhindra att kaminen blir fuktig.

### Observera

att problem kan uppstå påg vid försörjning av förbränningsluft från ett ventilationsschakt i skorstenen. Förvärmningen av förbränningsluften orsakar en termisk riktning motverkande flödesriktningen. De ökade tryckförlusterna minskar negativt tryck i brännkammaren. Skorstenstillverkaren ska garantera att motståndet för förbränningsluften är högst 2 Pa, även i skorstenens minst gynnsamma driftstillstånd.

Om en eller flera av dessa villkor INTE är tillämpliga, är resultatet oftast dålig förbränning i kaminen och/eller negativt tryck i uppställningsrummet.

## 6. TEKNIK OCH SÄKERHETSFUNCTIONER

Den teknologiska försprånget med din nya kombikamin är resultatet av många års testserier i laboratoriet och i praktiken. De praktiska fördelarna med din pellets-vedkamin är övertygande.

Utbudet av möjliga driftslägen lämnar inget att önska. På grund av automatisk bränsledetektering kan man när som helst byta driftsläge (helt enkelt lägga in vedträ vid drift med pellets eller tända ved med pelletsbrännaren).

Dessutom är en manuellt kontrollerad strömlös veddrift möjlig. Således garanteras en perfekt drift vid längre strömavbrott.

### Bekväm användning

Den mikroprocessorstyrda förbränningsregleringen optimerar växelverkan mellan rökgasfläkt, luftspjällsläge och matarskruv med hjälp av den aktuella brännkammartemperaturen. Detta garanterar optimala förbrännings- och driftsförhållanden i både pellets- och vedläge.

Med hjälp av den integrerade pekskärmen kan du styra alla funktioner centralt. Det tydligt utformade användargränssnittet gör att det kan användas intuitivt. Alla inställningar kan göras snabbt och enkelt.

### Topp effektivitet - lägsta utsläpp

Värmeväxlingsyta med generös storlek tillsammans med optimal förbränningsluftreglering leder till utmärkt bränsleutnyttjande.

Fin kontinuerlig pelletsdosering i en optimerad brännarskål av kvalitetsgjutjärn leder till en nästan fullständig förbränning med mycket bra avgasvärden - vilket garanteras i varje driftsfas.

Kombinationen av temperaturstyrd förbränningsluftreglering och optimerad vedhållargeometri gör att automatisk inställd veddrift möjliggörs med lägsta utsläpp och maximal effektivitet.

#### Observera

Vid förbränning av fasta bränslen får fönstret en beläggning särskilt på grund av den mycket fina pelletsaskan. Beroende på olika faktorer som skorstensdraget eller pelletskvalitet kan beläggningen vara mycket ljus eller också vara mörk. Detta är en naturlig process och inte ett garantifall.

Vi rekommenderar regelbunden rengöring av glaset, eftersom sotavlagringar förutom att man ser elden sämre minskar värmestrålningen.

Om kombikaminen används som avsett vid kombinerad drift, reduceras beläggningen på fönstret genom de högre temperaturerna vid veddrift.

### DAR - Dynamic Air Regulation (dynamische luchtregeling)

Een drukverschilsensor in het luchtaanvoersysteem meet de luchtdoorstroming. Het ventilatoroerental wordt automatisch hieraan aangepast. Dat garandeert een optimale verbranding.

Ook de luchtleiding van een externe luchtaanvoer wordt op deze manier bewaakt.

### Låg temperatur - avstängning

Enheden stängs av om kaminen kyls under en minimitemperatur. Denna avstängning kan uppstå om pelletsen tänd för sent.

### Elektrisk överströmsäkring

Kombikaminen har en huvudsäkring (baksida) som skydd mot överström.

### Rökgaspjäll

Om en perfekt drift inte längre garanteras på grund av komponentfel eller strömavbrott, öppnas det integrerade rökgaspjället omedelbart. Rökgasen passerar direkt in i skorstenen utan omvägar. Detta säkerställer en säker förbränning av bränslet i förbränningskammaren.

#### Observera

Håll alltid rökgaspjället stängt för korrekt automatisk veddrift!

#### Observera

Kontrollera att rökgaspjället fungerar korrekt vid varje underhåll/rengöring.

### Automatisk rengöringscykel

Rökgasfläktens hastighet ökar varje timme under en kort period för att blåsa aska från fördjupningen, vilket ökar driftssäkerheten. Statusindikatorn RENGÖRING visas på displayen.

Var 5:e timme (intervall inställningsbart) utförs dessutom en automatisk rengöringscykel. Kaminen växlar till utbränning, därefter genomförs en tippning och sedan en ny tändning. På displayen visas kontinuerligt statusindikeringen ST.RENGÖRING. Lutningsprocessen används för att transportera aska och slagg från fördjupningen till asklådan.

#### Observera

Vid automatisk tippning (kaminstart eller stor rengöring) kan vridrörelsen från tippgallret skapa övergående ljud.

#### Observera

Denna extra funktion ersätter inte manuell rengöring enligt beskrivningen under RENGÖRING och UNDERHÅLL, det är viktigt att det genomförs regelbundet.

### Komponentövervakning

Alla elektriska komponenter som används övervakas kontinuerligt under drift. Om en komponent är defekt eller inte längre kan manövreras korrekt, stoppas driften och ett varningsmeddelande eller felmeddelande utfärdas (se manualen för pekskärmen).

### Skruvmotorövervakning

För långa eller våta pellets samt pellets med för högt damminnehåll (se KORT INFORMATION OM BRÄNSLEPELLETS) kan leda till en så kallad skruvpropp i skruvkanalen. Detta kan också hända om pelletsen ackumuleras i fördjupningen och når in i rännan. På grund av ökad strömförbrukning av maskmotorn, utlöses felmeddelandet skruvmotor blockerad eller UTMATNINGSMOTORBLOCKERAD. Driften av kaminen stoppas. Ring kundservice direkt!

#### Observera

På grund av den automatiska regleringen under driften går det att höra flamljud tillåtna för bostaden, pellets som ramlar och styrningen av de elektroniska komponenterna.

## 7. KORT INFORMATION OM BRÄNSLE: PELLETS

### Vad är pellets?

Träpellets är ett standardiserat bränsle. Varje tillverkare måste följa vissa villkor för att möjliggöra en felfri och energieffektiv uppvärmning med pellets. Pellets är tillverkade av träavfall från sågverk och hyvlingsverksamhet samt från skogsbruksföretag. Dessa "restprodukter" sönderdelas, torkas och pressas till bränslet pellets utan bindemedel.

#### ENplus – Pellets

Denna ENplus-standard sätter riktlinjer på den europeiska pelletsmarknaden. Spårbarheten av pellets säkerställs tack vare användningen av identifieringsnummer. Pelletsproducenternas produktionsanläggningar och tillverkningsprocesser granskas varje år.

Ett kvalitetssäkringssystem säkerställer att pellets uppfyller kraven i den nya standarden och att villkoren för problemlös uppvärmning garanteras.



### Träpellets specifikation enligt ENplus – A1

Parametrar	Enhet	ENplus-A1
Diameter	mm	6 (±1) <sup>2)</sup>
Längd	mm	3,15 till 40 <sup>3)</sup>
Bulkdensitet	kg/m <sup>3</sup>	≥ 600
Värmevärde	MJ/kg	≥ 16,5
Vatteninnehåll	Ma.-%	≤ 10
Finfraktion (< 3,15 mm)	Ma.-%	≤ 1
Mekanisk styvhet	Ma.-%	≥ 97,5 <sup>4)</sup>
Askhalt	Ma.-% <sup>1)</sup>	≤ 0,7
Askans smälttemperatur	(DT) °C	≥ 1200
Klorhalt	Ma.-% <sup>1)</sup>	≤ 0,02
Svavelhalt	Ma.-% <sup>1)</sup>	≤ 0,03
Kvävehalt	Ma.-% <sup>1)</sup>	≤ 0,3
Kopparhalt	mg/kg <sup>1)</sup>	≤ 10
Kromhalt	mg/kg <sup>1)</sup>	≤ 10
Arsenikhalt	mg/kg <sup>1)</sup>	≤ 1
Kadmiumhalt	mg/kg <sup>1)</sup>	≤ 0,5
Kvicksilverinnehåll	mg/kg <sup>1)</sup>	≤ 0,1
Blyhalt	mg/kg <sup>1)</sup>	≤ 10
Nickelhalt	mg/kg <sup>1)</sup>	≤ 10
Zinkinnehåll	mg/kg <sup>1)</sup>	≤ 100

1) i ett vattenfritt tillstånd

2) Diameter måste anges

3) högst 1 % av pellets får vara längre än 40 mm, max. längd är 45 mm

4) gränsvärdet på ≥ 97,7 ma.-% gäller vid mätning med lignotester (intern kontroll)

Din kamin är endast godkänd för förbränning av pellets av träd med testad kvalitet. Begär kontrollerat bränsle och en lista med kontrollerade bränsleproducenter från din pellets-kaminåterförsäljare.

#### Observera

Elda endast pellets som har kontrollerats enligt ENplus-A1. Användning av dålig kvalitet eller förbjuden pelletsbränsle kommer att ha en negativ inverkan på funktionen på din pellets-kamin och kan också leda till att garantin blir ogiltig, såväl som produktansvaret i samband med detta.

#### Observera

Förbränning av ej pelleterade fasta bränslen (halm, majs, träslog) mm är inte tillåtet! Observera lagstiftningen om förbränning av avfall! Icke-iakttagande av dessa föreskrifter upphäver alla garantikrav och kan försämra enhetens säkerhet!

### Bränslepåfyllning vid pelletsdrift

#### Observera

VAR FÖRSIKTIG vid påfyllning! Undvik direktkontakt mellan pelletssäcken och den varma kaminen. Ta omedelbart bort alla pellets som har fallit bredvid behållaren!

Vi rekommenderar alltid att ha en lämplig mängd pellets i behållaren för att förhindra att elden släcks på grund av brist på bränsle. Kontrollera nivån ofta. Behållarlocket bör dock hållas stängt, förutom under fyllning.

Om du fyller på behållaren under drift (öppnar behållarlocket), startar fläkten och pelletsmatningen stoppar, driften fortsätter först efter att behållarlocket har stängts (endast vid enheter med magnetbrytare).

Pelletsbehållarens kapacitet (se TEKNISK DATA).

### Pellets-lagring

För att garantera problemfri förbränning av träpellets är det absolut nödvändigt att lagra bränslet så torrt som möjligt och fritt från föroreningar.

Pellets ska inte förvaras i säckar utomhus eller förvaras på ett sätt där de utsätts för miljön. Detta kan leda till blockeringar i matarskruven.

#### Observera

"Skruvproppar" är undantagna från garantin.

## 8. KORT INFORMATION OM BRÄNSLE: VED

### Lämpliga bränslen och bränslemängder

Din kamin är generellt lämplig för att elda torr ved. Du kan också elda brännbara material såsom träbriketter.

#### Observera

En kamin är inte någon "sopförbränningsanläggning". Garanti upphör om man eldar med avfall eller icke godkända material såsom (t.ex.: spånskivor), stenkol eller textilier skadar kaminen och skorstenen är inte tillåtet enligt miljöutsläppslagen. GARANTIN UPPHÖR!

#### Observera

##### BRÄNSLEMÄNGDER

Kaminen är utrustad med en intermittert förbränning. Det innebär att bara ett lager bränsle kan läggas på glöden. **Observera** att om man lägger på en större bränslemängd avger kaminen en större mängd värme resp. blir varmare än vad konstruktionen är avsedd för. Detta kan orsaka skada på kaminen. Detta återspeglas bland annat på glaset till dörren till förbränningskammaren, som kommer att få en grå beläggning vid överhettning av kaminen som inte längre kan tas bort.

### Trädslag

Olika trädslag har olika värmevärden. Trä från lövträd är särskilt lämpliga. De brinner med en konstant låga och bildar långvarig glöd. Barrträ har högre nivåer av harts och brinner ut snabbare, samt ger gnistor.

Trädslag	Värmevärde kWh/m <sup>3</sup>	Värmevärde kWh/kg
Lönn	1900	4,1
Björk	1900	4,3
Bok	2100	4,2
Ek	2100	4,2
Al	1500	4,1
Ask	2100	4,2
Gran	1700	4,4
Lärk	1700	4,4
Poppel	1200	4,1
Robinia	2100	4,1
Gran	1400	4,5
Alm	1900	4,1
Vide	1400	4,1

### Effektreglering

Effekten från kaminen regleras manuellt eller via den elektroniska styrningen Rikatronik. Observera att effekten för din kamin också beror på draget i skorstenen och den mängd bränsle som läggs in.

### Ren förbränning

#### 1. Veden ska vara torr och obehandlad.

- Riktvärde mellan 14 % och 18 % relativt fuktighet i vedträ.
- Trä lagras torrt och ventilerat för 2–3 år.

#### 2. Rätt vedmängd och vedstorlek

- För mycket ved leder till överhettning. Detta belastar materialet i kaminen för mycket och leder till dåliga rökgasvärden.
- För lite ved eller vedträ som är för stora innebär att kaminen inte når optimal driftstemperatur. Rökgasvärdena blir dåliga även här.
- För rätt mängd ved se BRÄNSLEMÄNGD

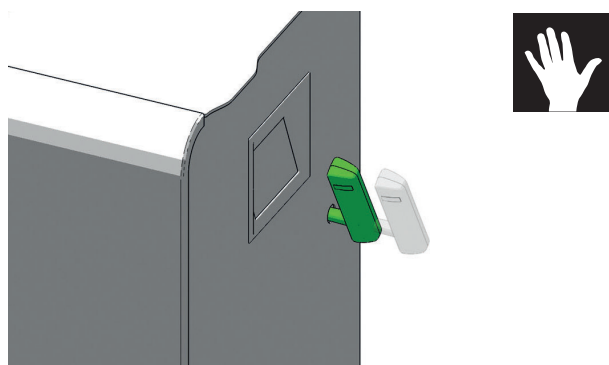
## 9. SPJÄLL

### Idrifttagning

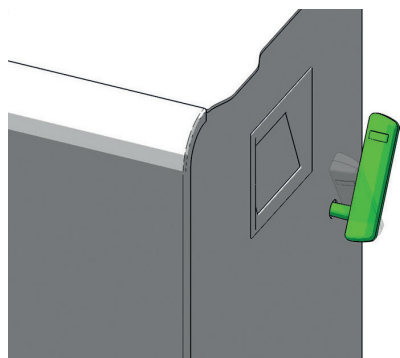
Efter elförsörjningen av din kombiugn visas följande instruktion: Spjället är öppet - Dra åt spaken.



Sätt den medlevererade skruvmejsel som visas i den avsedda kontakten.



Vrid skruvmejsel medurs tills spjället är stängt.



Din ugn är driftklar.

### Påfyllningsfunktion

För att reducera utsläppet av rökgas under påfyllningsprocessen, har din kombiugn utöver standardfunktionerna en extra påfyllningsfunktion.



Visa ytterligare funktioner



Dölj ytterligare funktioner



Öppna spjället

Öppna spjället och vänta cirka 3 sekunder innan du öppnar förbränningskammarens dörr för påfyllning.

Stäng förbränningskammarens dörr och vrid skruvmejsel medurs tills spjället är stängt igen.

#### Observera

Om spjället är öppet, visas en varning. Den försvinner efter att spjället stängts.

#### Observera

När spjället är öppet är pelletsdrift inte möjligt.

## 10. MONTERING/DEMONTERING STEN OCH ALTERNATIV

### Observera

Utför endast förändringar av enheten när nätkontakten till kaminen har kopplats ur och kaminen har svalnat helt.

### Observera

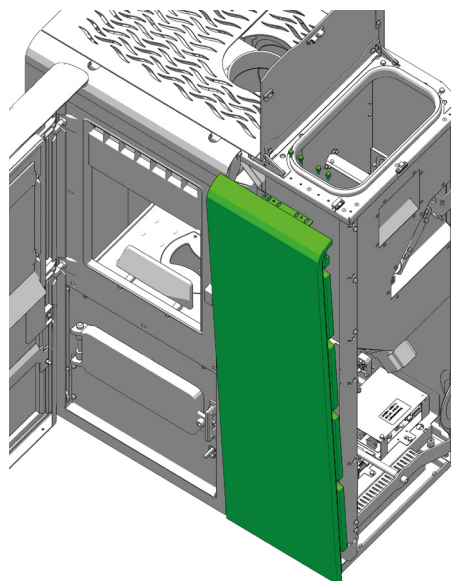
Under monteringen/demonteringen, tappa inte föremål (skruvar etc.) i pelletsbehållaren - de kan blockera matarskruven och skada kaminen.

### Observera

Var särskilt rädd om fingrarna och alla paneler samt kaminpåbyggnadsdelar vid alla ombyggnader. Välj mjuka underlag för att förhindra repor på golv, möbler och kaminpaneler.

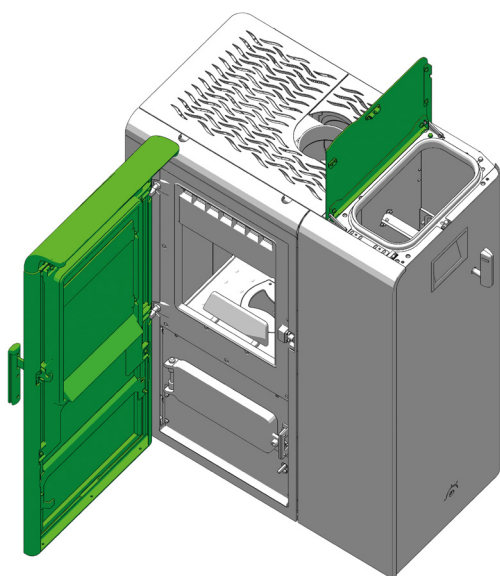
Ta bort de fyra skruvarna med sexkantshuvud. Var försiktig, stenen kan tippa framåt och gå sönder.

Luta försiktigt stenen något utåt och lyft sedan bort den uppåt. Läg stenen plant på ett mjukt underlag. Stenen får aldrig ställas på kanterna - risk för brott!



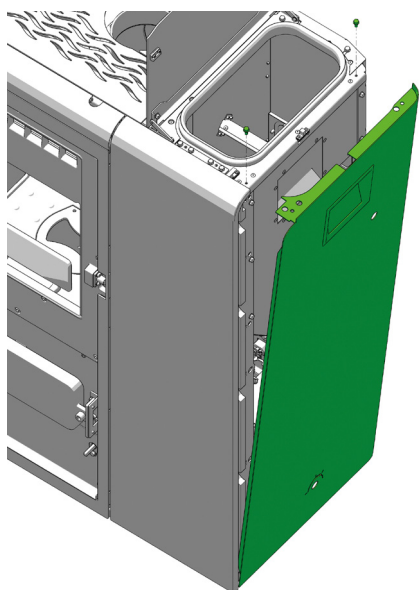
### Nedmontering sten

Öppna behållarlocket så långt det går, i denna position förblir den öppen. Öppna förbränningskammarens dörr.



Montera de demonterade delarna på nytt i omvänd ordningsföljd

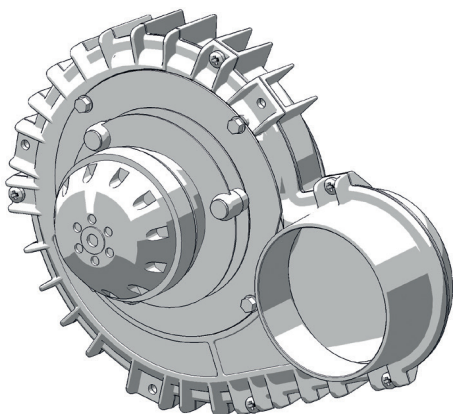
Lossa de två sexkantsskruvarna på den högra sidopanelen. Luta försiktigt sidopanelen utåt.



## 11. MONTERINGSALTERNATIV RIKA MULTI AIR

### Ingår i leveransen E17011

B17527 Konvektionsfläkt komplett



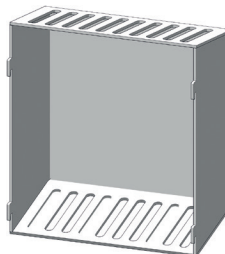
3x N112040 Duo Taptite



4x N103657 Kabelbinder



L04104 Motorhölje



### Allmän information

- Konvektionsluftsvolymen och -temperaturen per fläkt är utformad för uppvärmning av varje extra rum.
- Observera de landspecifika, regionspecifika brandskyddsbestämmelserna och klargör anslutningssituationen med den ansvariga myndigheten.
- Konvektionlufttemperaturen är max. 180 ° C vid enhetens utlopp.
- Konvektionsluftledningen ska vara så kort som möjligt.
- Håll antalet avböjningar så lågt som möjligt.

#### Observera

Observera de specifika nationella och regionala bygg- och brandbestämmelserna vid anslutning av konvektionsluftledningen. Installation och montering får endast utföras av ett auktoriserat specialistföretag.

#### Observera

Utför endast förändringar av enheten när stickkontakten till kaminen har kopplats ur och kaminen har svalnat helt.

#### Observera

Under monteringen/demonteringen, tappa inte föremål (skruvar etc.) i pelletsbehållaren - de kan blockera matarskruven och skada kaminen.

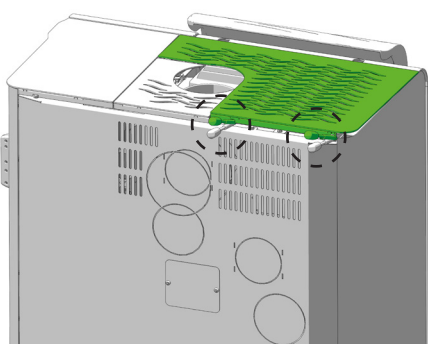
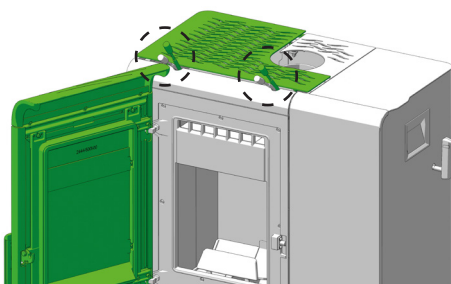
#### Observera

Var särskilt rädd om fingrarna och alla panneldelar samt kaminpaneler vid alla ombyggnader. Välj mjuka underlag för att förhindra repor på golv, möbler och kaminpaneler.

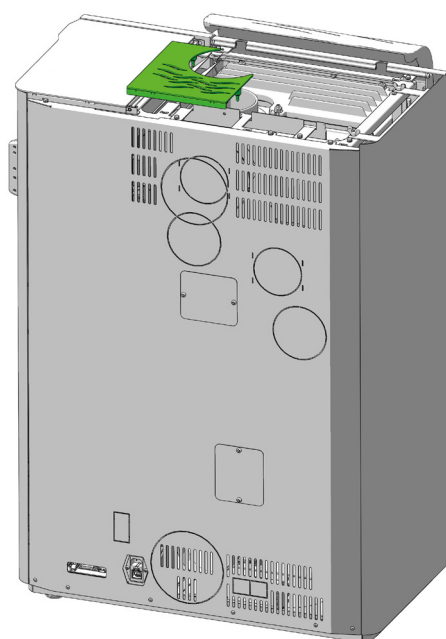
### Montage Konvektionsgebläse

Gör följande förberedelser i ugnen:

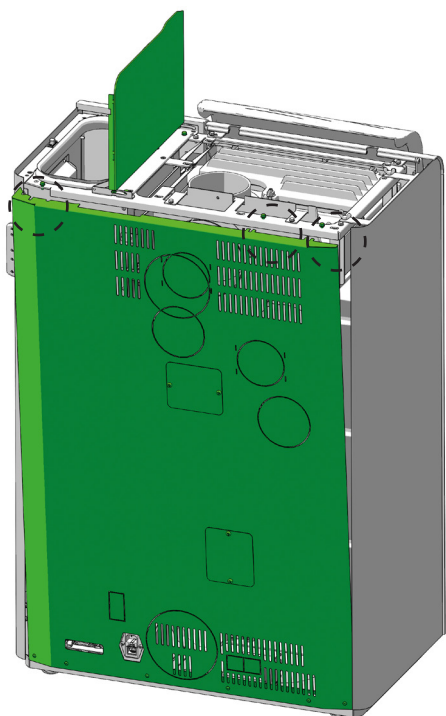
Öppna förbränningskammarens dörr och lossa konvektionsluckan med hjälp av lyfthjälpmedlet.



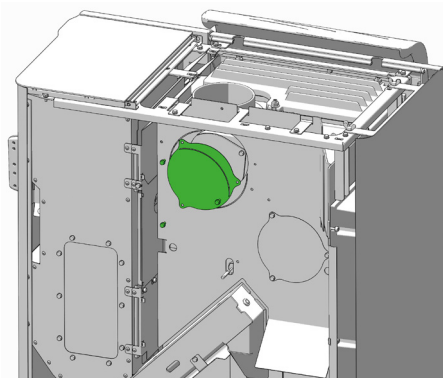
Lyft upp locket rakt uppåt.



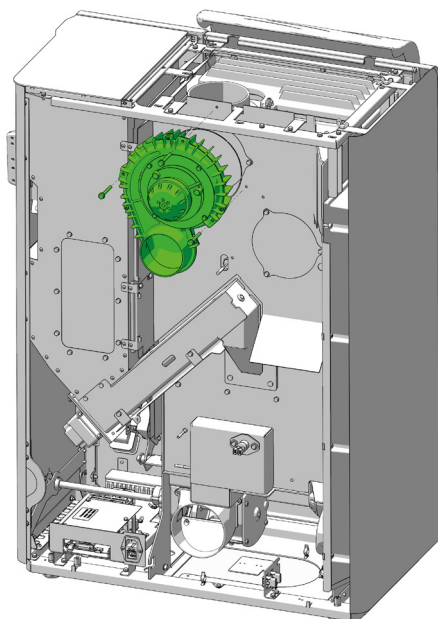
Öppna behållarlocket. Lossa de 3 insexskruvarna på bakkväggen. Bakkväggen faller bakåt. Dra ur jordningskabeln. Då kan du lyfta av den uppåt.



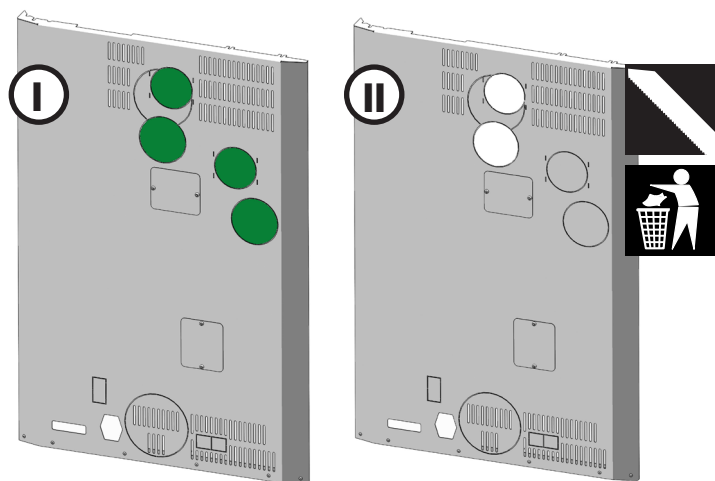
Lossa de 3 insexskruvarna och avlägsna skyddsplåten.



Skruva fast MULTIAIR B17527 med de 3 Duo Taptite-insexskruvarna N112040.



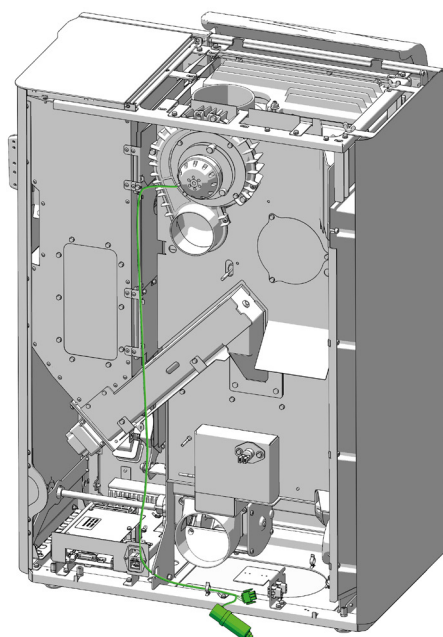
Beroende på önskad variant skär du ut de två övre markeringarna för en fläkt, för den andra fläkten dessutom de nedre två.



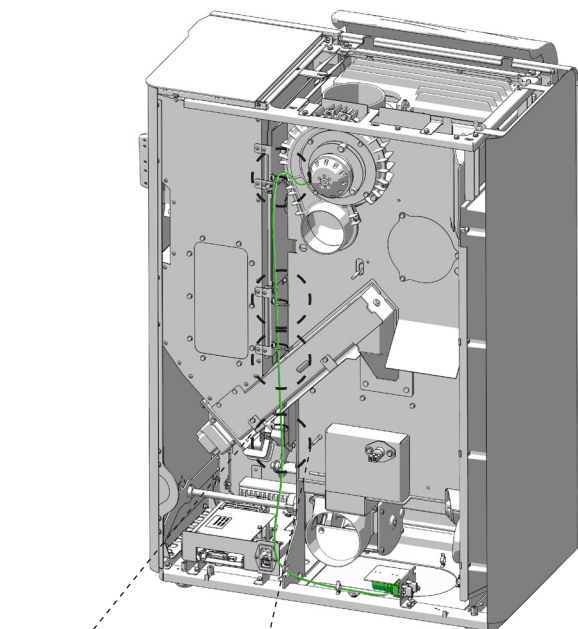
För kabeln till MULTIAIR vertikalt nedåt och sedan vidare längs grundplattan i riktning mot de angivna spåren.

#### Observera

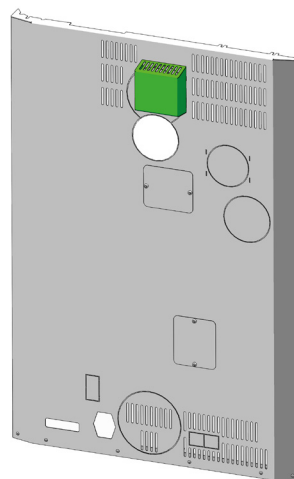
Utför de övriga stegen på motsvarande sätt om du monterar ytterligare en konvektionsfläkt.



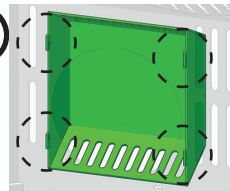
Fäst nu MULTIAIR-fläktens kabel med de medföljande kabelbanden.



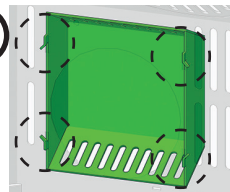
Fläktmotorn måste täckas över med motorhöljet LO4104. Den hakas fast och säkras genom att böjas på fästbanden.



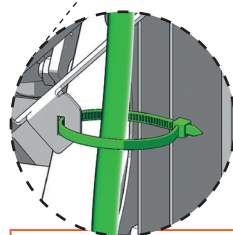
I



II



Montera kaminens bakpanel igen.



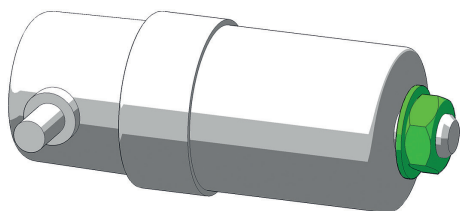
#### Observera

Alla kablar måste skyddas mot värmepåverkan. Felaktig montering kan skada kaminen och leder till att garantin upphör att gälla.

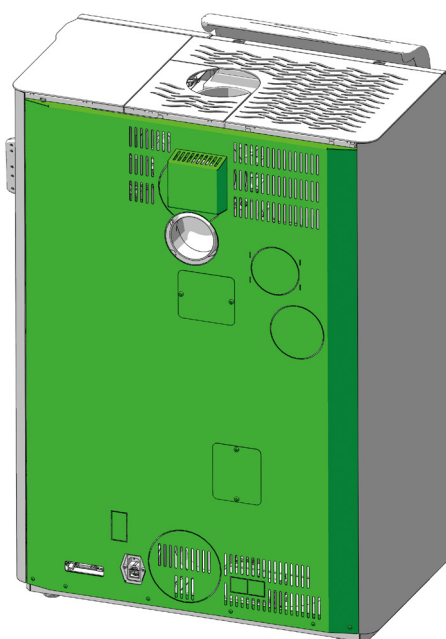
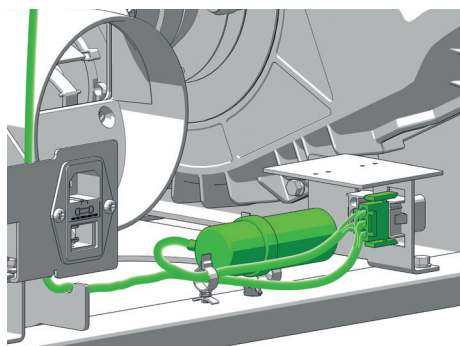


Sätt fast kondensatorn i det fria spåret. Kuggskivan måste vara mellan fästplåten och sexkantmuttern.

Skruva sexkantmuttern till slutet av gängstängan. Fästlägena är utförda som nyckelhål.



Bredvid den finns de trepoliga kontaktarna **M3**, för den övre **MULTIAIR 1**, och **M4** och för den nedre **MULTIAIR 2**. Sätt in rätt kabel och förflytta alla kablar och pluggar.



#### Observera

Av säkerhetsskäl är drift utan motorhölje eller utan anslutna konvektionsluftledningarna inte tillåtet. Beaktas det inte upphör garantin, inget ansvar tas för skador.



## Funktionstest och inställning

Återställ strömmen. Gå in i **Huvudmenyn Inställningar**/menyn **Service** och gör ett **Relätest** för att kontrollera funktionen.

I **Huvudmenyn Inställningar** väljer du menyn **MultiAir fläkt**. Sätt **MultiAir 1** på **ON**, det går då att välja fläktsteg och -anpassning.

#### Fläktsteg

Den matade konvektionsluftmängden kan ställas in från **AUTO** (automatisk anpassning beroende på värmeeffekt, fabriksinställning) från steg 1 (min) till steg 5 (max).

#### Fläktanpassning

Fläkteffekten för de inställda fläktstegen (**AUTO**, steg 1 - steg 5) kan anpassas ytterligare +/- 30 %.

## 12. KOMFORTILLBEHÖR

### Rumssensor/fjärrrumssensor

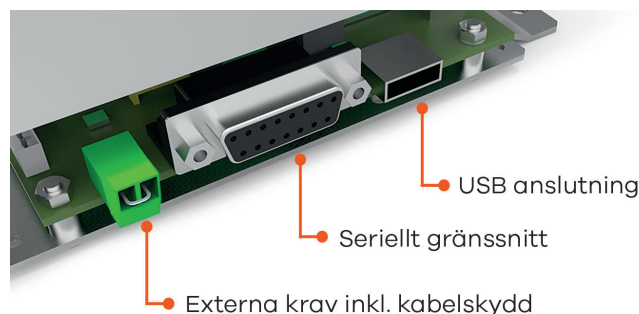
Det här alternativet gör det möjligt att styra temperaturen av din kamin via rumstemperaturen. Du kan ställa in både rumstemperaturen och de uppvärmningstider som krävs. Under perioden under uppvärmningstiderna kommer en vald rumstemperatur att bibehållas.

För mer detaljerad information, se bruksanvisningen för tillvalet rumssensor eller alternativet för trådlös rumssensor.

### Gränssnitt

för olika alternativ

RUMSENSORN och FJÄRRUMSENSORN måste anslutas till gränssnittet (kaminens baksida/enhetens insida) med den medföljande anslutningskabel.



(leveransstatus)

### Externa krav

- Vakuumregulator\* för flera uppdrag (t.ex. BROKO - På som standard, se Inställningar)
- Extern rumstermostat\*, Rotationsregulator\* (i samband med MULTIAIR)
- Kontaktbrytare (till exempel: Fläktkåpa)\*

\* Ta bort kabelskyddet och anslut en tvåpolig kabel med 0,5 - 0,75 mm<sup>2</sup> tvärsnitt.

Om din kamin har externa krav för att stänga av driften, tar det ungefär en minut tills den stängs av.

#### Observera

Om varken ett kabelskydd eller externt krav (till exempel: extern rumstermostat) är ansluten, är **driften inte möjlig**. Det externa kravet har företräde framför alla driftslägen (MANUAL / AUTOMATIC / COMFORT).

### Seriellt gränssnitt

- RIKA-rumsensor / RIKA-radorumsensor (valfritt tillgängligt)
- RIKA GSM kontroll (valfritt tillgängligt)

### USB anslutning

- RIKA FIRENET (valfritt tillgängligt)

### Extern rumstermostat

Din kamin har ett gränssnitt placerat på bakre väggen där du kan ansluta en gängse rumstermostat. Detta kräver en 2-polig kabel med 0,5 - 0,75 mm<sup>2</sup> tvärsnitt som du måste ansluta i stället för kabelbryggan som är monterad vid leverans.

### Extern anslutning kabelbrygga

Om kaminens styrning ska övertas av en extern rumstermostat måste du ansluta din externa rumstermostat istället för standardkabelbryggan.

Den anslutna externa rumstermostaten kan användas i antingen MANUELLT eller AUTOMATIKLÄGE. I båda lägena används den just inställda värmeeffekten. Dessutom kan de uppvärmningstider som ställts in på enheten aktiveras i AUTOMATIKLÄGE.

I huvudmenyn INFO kan du läsa av i undermenypunkten INFO - ingångar om det externa kravet f.n. är aktivt.

Om din kamin begäran att stoppa driften, tar det ca 5 minuter för den att stängas av. Alla ytterligare inställningar som krävs för den externa termostaten finns i respektive medföljande bruksanvisning.

#### Observera

Drift är inte möjlig om inte en kabelbrygga eller en extern rumstermostat är ansluten. Det externa kravet har prioritet över alla driftslägen (MANUAL/AUTOMATIC/COMFORT).

### Tillval RIKA FIRENET 2nd Generation

endast för kombinations- och pelletsaminer med pekskärmversion V2.29 eller högre

FIRENET-modulen kopplar din kamin till internet. Du kan ansluta kaminen till alla enheter med internet (surfplatta, PC, smartphone...). Så hämtar du driftstatus och diverse information och gör dina inställningar på distans.

För mer information kontakta din återförsäljare.

### RIKA VOICE röststyrning

endast för kombi- och pelletsaminer med pekskärm från version V2.26 i kombination med RIKA Firenet-modul och Amazon Alexa

Med RIKA VOICE styr du din RIKA-kamin enkelt med röstkommandon. Slå på eller av, växla användningslägen eller ställa in den önskade värmeeffekten eller rumstemperaturer: en kort mening räcker!

Mer information finns på [www.rika.at](http://www.rika.at) eller hos din återförsäljare.

## 13. SKÖTSEL

Hur ofta pelletskaminen behöver rengöras och underhållsintervaller beror på installationen, uppvärmningssättet och det använda bränslet. Hög fukthalt, aska, damm och spån kan mer än fördubbla det underhåll som krävs. Vi vill än en gång påpeka att du endast kan använda kontrollerade och rekommenderade träpellets som bränsle.

### Observera

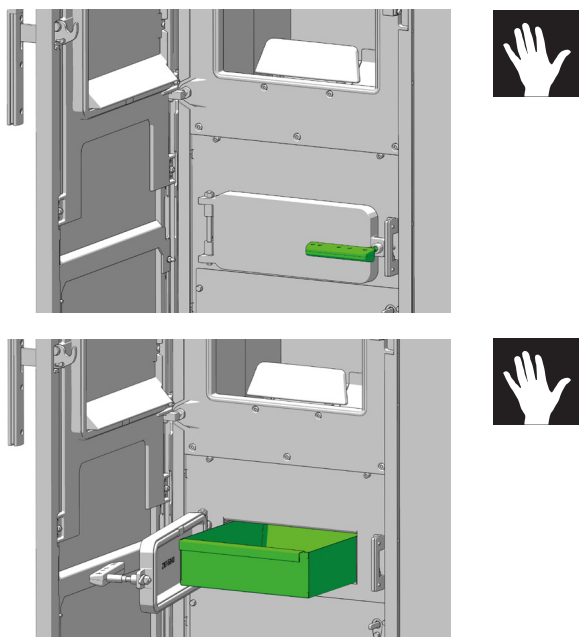
Aska kan innehålla glöd - placera endast aska i behållare av stålplåt! BRANDRISK! I kallt tillstånd avfallshantera i hushållsavfall.

### Observera

Vi rekommenderar att alla underhållsarbeten utförs av ett specialföretag minst en gång per år.

## Töm asklådan

Öppna dörren till asklådan med den medlevererade skruvmejseln och töm asklådan regelbundet. Du kan enkelt dra ut asklådan framåt.



## Kontrollera dörrkontakt

(Endast för modeller med Rikatronic)

Kontrollera med jämna mellanrum funktionen för dörrkontaktens omkopplare.

Tryck på dörrkontakten flera gånger för att undvika att den fastnar.

## Rengöra dörrglaset

På fönstret, när det gäller fasta bränslen, speciellt vid mycket fin aska från träpellets, skapas en fönsterbeläggning som, beroende på pellets kvaliteten, kan vara ljus eller mörk (särskilt vid låg effekt). Glaset i dörren till förbränningskammaren rengörs bäst med en fuktig trasa. Envis smuts löses upp med ett speciellt rengöringsmedel (utan korrosiva syror och lösningsmedel - risk för glasytan!), som finns i kaminfackhandeln.

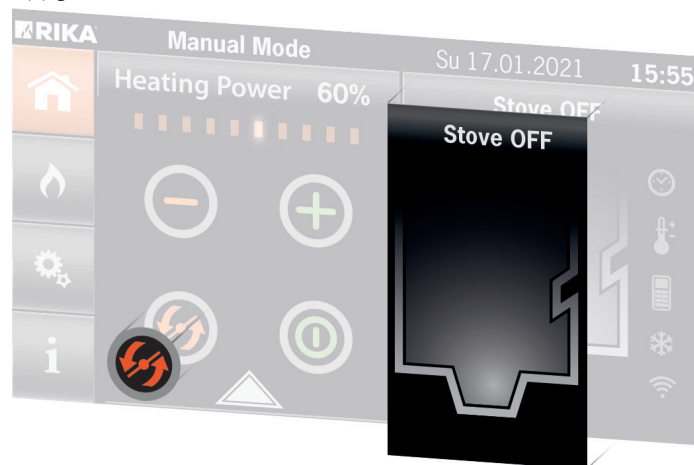
## Rengöring av lackerade ytor

Torka av lackerade ytor med en fuktig trasa, skrubba inte. Använd inte lösningsmedel som innehåller rengöringsmedel.

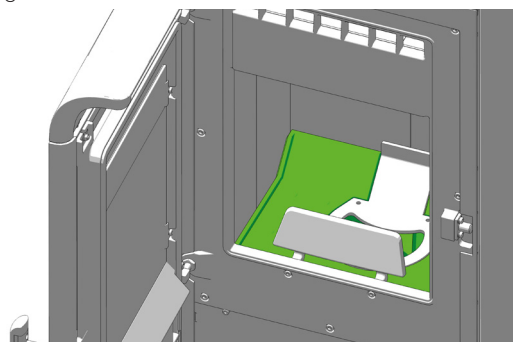
## Rengör fördjupningen

1x veckovis

Trots automatisk asktippning före eller under användningen måste brännrummet, fördjupningen och trippgallret rensas regelbundet av aska och slagg. Använd rengöringsfunktionen för att ställa in trippgallret.



Ta bort slaggen med den medföljande borsten och sopa förbränningsresterna i asklådan. Sug ut fördjupningen med dammsugare.



Vid rengöring med borste, se till att du inte skadar tändningen. Sug ut tändröret med dammsugare.

### Observera

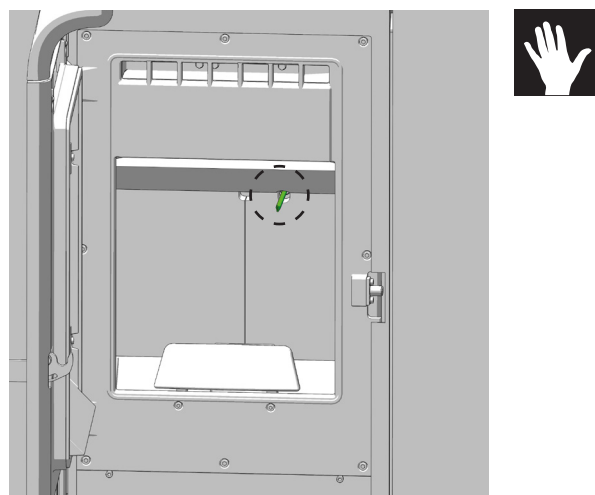
Rengör fördjupningen regelbundet. Rengöring, dock endast i kallt tillstånd, när glöden är släckt!

### Observera

För att undvika "klinkerbildning" är det lämpligt att använda kaminen oftare med högre effekt eller att elda med ved i kombinationsläge i enlighet med dess funktion.

## Rengöring av flamtemperatursensorn

Ta bort askavlagringar från flamtemperatursensorn med jämna mellanrum. Använd en ren rengöringsduk eller tidningspapper.



## 14. RENGÖRING

Beroende på pelletsförbrukningen visas en förfrågan att rengöra kaminen med jämna mellanrum på displayen. Meddelandet kan bekräftas på pekskärmen och driften fortsätts. Gör en rengöring vid nästa möjlighet.

Återställ sedan räknaren i menyn Inställningar, undermeny Återställ enligt bruksanvisningen för pekskärmen.

### Tips

Så länge du inte återställer flödesmängden under INSTÄLLNINGAR - Återställ, visas meddelandet med jämna mellanrum.

### Observera

Rengör endast om stickkontakten har dragits ur uttaget och kaminen är helt kyld!

## Konvektionsluftsöppningar

Sug bort dammavlagringar från konvektionsluftsöppningarna med jämna mellanrum.

Kaminen bör rengöras grundligt före starten av eldningssäsongen för att förhindra överdriven lukt.

### Observera

Förslut aldrig konvektionsöppningarna på kaminen för att förhindra att de inbyggda komponenterna överhettas!

## Förbränningsluft - rörmuffens luftintag

Om det behövs kan du även rengöra luftintaget med en dammsugare.

### Observera

Dammsug bara ugnen när det är kallt! Annars kan du suga ut glöd - BRANDFARA!

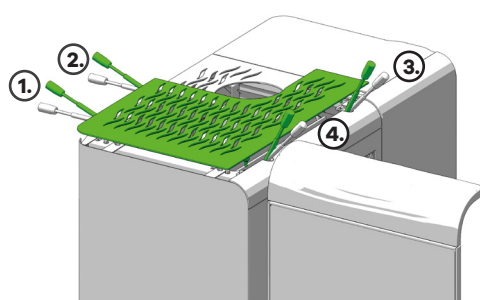
## Rengöra pelletsbehållare

Fyll inte på den helt tömda behållaren omedelbart, men ta bort eventuellt skräp (damm, spån etc.) från den tomma behållaren. Enheten måste kopplas bort från strömförsörjningen!

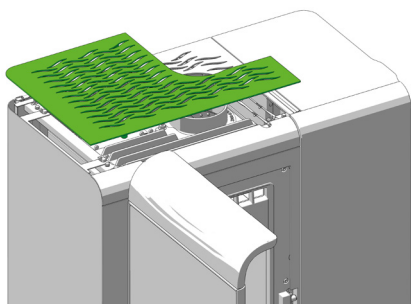
## Rengör rökgasrören ADUO och ADUO MULTIAIR

Rökgaskanalerna befinner sig bredvid förbränningskammaren.

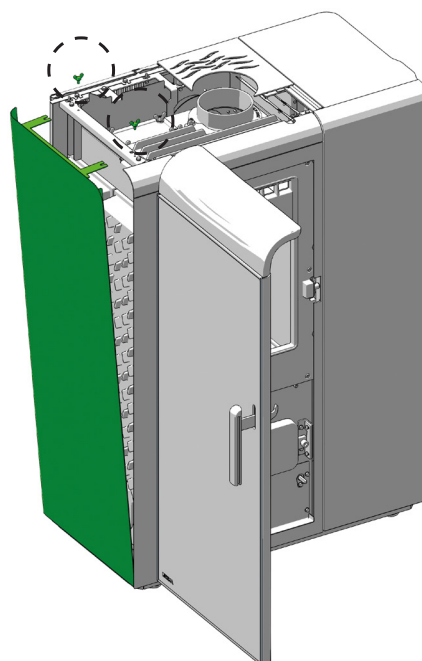
Öppna förbränningskammarens dörr och lossa konvektionsluckan med hjälp av lyfthjälpmotet.



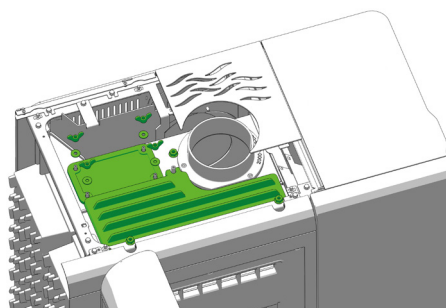
Lyft konvektionsluckan rakt uppåt.



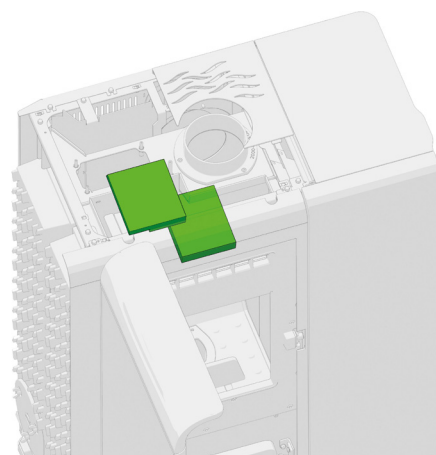
Lossa de två vingskruvarna  
Lyft panelen uppåt.



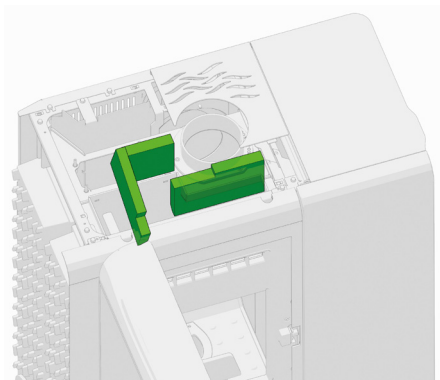
Ta bort de två övre rengöringslocken.



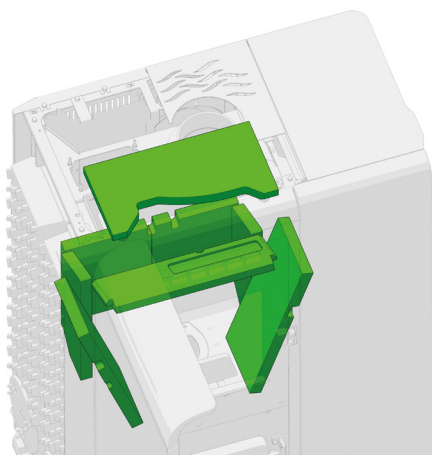
Ta bort den övre deflektorplattan.



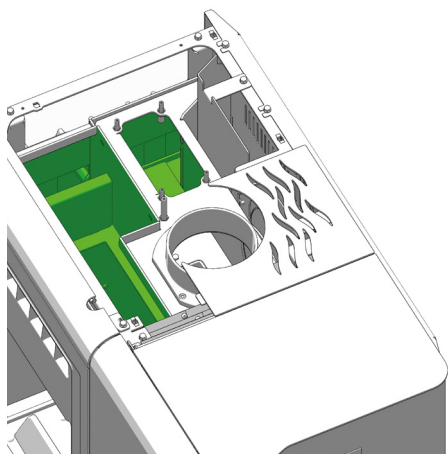
Ta bort de andra baffleplattorna. Sug ut förbränningsrester i område med hjälp av en dammsugare.



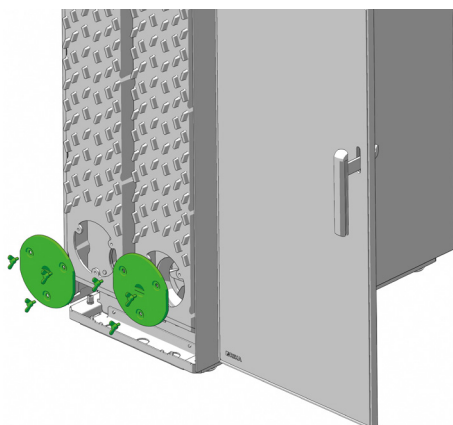
Ta bort de andra baffelplattorna och förbränningskammarens foder. Vakuamera ut förbränningsresterna i förbränningskammaren.



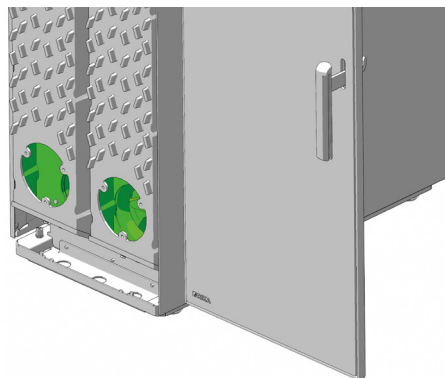
Rengör sidokanalerna och rökgasrören med den medföljande borsten.



Ta bort de nedre rengöringslocken.



Sug ut förbränningsresterna från rökgasrören och det inducerade rökgasfläkthuset.



Montera de demonterade delarna igen i omvänd ordning.

#### Observera

Smörj alla värmebelastade skruvar och gängade element med en glidande metallpasta för att hålla dem flexibla till nästa användning. Smörjmedlets arbetsområde bör ligga långt över 1000 °C!

#### Observera

Ej ordentligt förseglat rengöringslock, gör att din enhet kan suga in "tjuvluft", som sedan kan leda till ofullständig förbränning i fördjupningen och att pellets sedan samlas - BRANDFARA!

Byt ut defekta (porösa, slitna) tätningar efter rengöring och underhåll för att säkerställa att din pelletskamin fungerar felfritt konstant.

## Rengöring av rökgaskanaler

1x årligen

Ta bort rökrör. Inspektera och rengör skorstensanslutning. Borsta bort eventuellt sot och dammavlagringar i eldstaden och i rökrören eller dammsug.

#### Observera

Ackumulerad flygaska i rökgaskanalerna kan försämra kaminen och utgöra en säkerhetsrisk!

## Lager

1x årligen

samtliga inbyggda lager (t.ex. Skruv- och tipprostlager) ska kontrolleras min. en gång om året och rengöras eller bytas ut beroende på tillståndet.

## Kontrollera dörrtätningen

1x årligen

Tätningarnas skick på dörren till förbränningskammaren och dörrglaset bör kontrolleras minst en gång per år. Reparera eller byt ut tätningar beroende på skick.

#### Observera

Endast intakta tätningar garanterar att kaminen fungerar perfekt!



## 16. PROBLEM - MÖJLIGA LÖSNINGAR

### Problem 1

---

Det brinner med svag, orange låga. Pellets samlas upp i eldstaden, fönster blir sotiga.

#### Orsak/orsaker

- Otillräcklig förbränningsluft
- Dåligt skorstensdrag
- Kaminen är sotig på insidan

#### Möjliga lösningar

- Ta bort aska eller klinker, som kan täppa till luftinloppsöppningarna, från eldstaden (se SKÖTSEL och RENGÖRING/UNDERHÅLL).
- Om möjligt byt till bättre pelletskvalitet
- Kontrollera så att inte rökgasventilerna är igensatta med aska (se RENGÖRING/UNDERHÅLL)
- Kontrollera så att inte tilluftrör och rökrör är blockerade.
- Kontrollera tätningar i dörr och rengöringsluckor efter läckor (se RENGÖRING/UNDERHÅLL)
- Rengöra fläkten (se RENGÖRING/UNDERHÅLL)
- Låt ett auktoriserat specialistföretag utföra service
- Varje glasruta måste rengöras regelbundet (beroende på användning) med fönsterputs.

### Problem 2

---

Kaminen luktar starkt.

#### Orsak/orsaker

- Inbränningsfas (idrifttagning)
- Smuts och/eller sot i kaminen

#### Möjliga lösningar

- Vänta till slutet av inbränningsfasen och ventiler tillräckligt
- Sug bort eventuella dammavlagringar från konvektionsluftsöppningarna med jämna mellanrum

### Problem 3

---

Rökgasutsläpp under uppvärmningsfasen.

#### Orsak/orsaker

- Otäta inspektionsluckor
- Dåligt skorstensdrag
- Otät rökröranslutning

#### Möjliga lösningar

- Kontrollera tätningar och byt ut (brännkammardörr, rengöringslock,...)
- Kontrollera skorstenen
- Kontrollera anslutningsställena och täta igen om det behövs

#### Observera

att kontroller av styrenheten och ledningarna endast får utföras på enheten när den är strömlös. Eventuella reparationer får endast utföras av utbildade specialister.

#### Tips

Om ett felmeddelande inträffar måste orsaken först åtgärdas. Enheten kan tas i drift igen genom att felkittering via den interna kontrollenheten.

# 17. INSTRUKTIONER FÖR IDRIFTTAGNINGSPROTOKOLL

## FÖR PELLETS OCH KOMBIENHETER

Idrifttagningsprotokollet ska behandlas som ett dokument och utgör grunden för garantivillkor. Den ska kompletteras helt, särskilt enhetens uppgifter och adresserna. Arbetena som ska utföras måste bockas för när de har utförts. Undertecknade bekräftar med sin signatur att alla listade punkter har fyllts i korrekt.

### Observera

Vänligen returnera 1 ifyllt idrifttagningsprotokoll till:

RIKA Innovative Ofentechnik GmbH  
Müllerviertel 20  
4563 Micheldorf  
Austria



### Elektrisk periferi

Det är viktigt att anslutningsuttaget i den elektriska periferin är jordad. Funktionen hos varje rumstermostat måste kontrolleras. Med ett GSM-modem används SMS-meddelanden för att utföra kommandona.

### Avgassystem

Avgasröret, skorstenen och förbränningslufttillförseln hör till förbränningsanläggningen som helhet, så den korrekta versionen måste också kontrolleras. Generellt bör kontaktdon vara täta på grund av övertryck. Avgasröret har diameter 100 mm (i pelletskaminer) eller 130 mm / 150 mm (kombinerade kaminer), vilket är helt tillräckligt för korta avstånd. Med flera böjar kan avgassystemets motstånd öka i kombination med rökgången, så att förbränningskvaliteten lider och/eller ljus uppstår genom den högre flödes hastighet. En korrekt bestämning av skorstensdraget kan endast utföras vid drift vid nominell värmeeffekt och används för att bedöma skorstenen. Om draget är mer än 15 Pa ska en dragbegränsare installeras.

### Enhetsfunktioner

Dessa är de grundläggande funktionerna som kontrolleras och avmarkeras. När funktionerna är säkrade är enheten klar att användas.

## Användarinstruktion

Detta är en av de viktigaste punkterna för idrifttagningen. Det är mycket viktigt att operatören förstår sin kamin korrekt och är redo att ta ansvar för de grundläggande säkerhetsåtgärderna.

I synnerhet måste förhållandet mellan egenheterna på ett biomassvärmesystem och skyldigheterna samt garantivillkoren förklaras, som t.ex. ej kontrollerad pellets och garantiförhållandena förklaras, såsom: okontrollerade pellets, skruvproppar, bristande rengöring och underhåll och felfunktioner på enheten. Grundlig instruktion kan undvika många klagomål.

### Enhetsfunktioner

Förklaring av processerna i enheten under tändning, normal drift, rengöringsfas etc.

### Styrning

Operatörsintervention, tom pelletsbehållare, rumstermostat, GSM-modem, förklara funktioner och inställningar, programmering av tider om det behövs. Bruksanvisning: Överlåtelse och hänvisning av innehållet i följande punkter, detta är ett dokument.

### Garantivillkor

Skillnad i garanti (lagstadgad) och garanti (frivillig), garantivillkor, bestämning av slitdelar, information om pellets kvalitet som ska användas och konsekvenserna av dålig kvalitet.

### Rengöringsinstruktioner

Aska och damm uppstår med ett biomassvärmesystem. Gångse värmedrift kräver regelbunden rengöring. Asklådan ska tömmas regelbundet. Beroende på typ av apparat måste rökgasrören rengöras en eller två gånger under uppvärmningssäsongen, helst av ett specialistföretag.

### Underhåll

#### Observera

Vi rekommenderar att alla underhållsarbeten utförs av ett specialistföretag minst en gång per år.



### Förbränning

Alla dörrar måste stängas tätt för att förhindra intag av tjuvluft.

## Installationsadress

Namn, förnamn

Gata, nummer

Postkod, ort

E-post, telefon

## Apparatuppgifter

Apparattyp

Serienummer

Beklädnad oskadd?  JA  NEJ

## Elektrisk kringutrustning

Anslutningskontakt jordad

Rumstermostat  Modell

FIRENET  Modell

## Kontroll av system och säkerhetskomponenter

Rökspjällets lättrorlighet kontrollerad (kombiugn)

Bakeldspjällets lättrorlighet kontrollerad (kombiugn)

Differenstryckgivare (byggnad)  JA  NEJ

## Montering

Professionell montering enligt monterings-, drifts- och installationsanvisningar  JA  NEJ

Anmärkningar

### OBS:

Det för montering anlitate företag ansvarar för följandet av nationella förordningarna och lagarna, såväl som lokalt gällande bestämmelserna och reglerna.

## Rökgasrör/skorsten

Typ av skorsten  MURAD  ROSTFRITT STÅL  CHAMOTTE

Skorstenens diameter  Skorstenens höjd

Skorsten – godkänd av sotaren?  JA  NEJ

Skorstensanläggning  INNEN  UTE

Höjd över havet

## Apparatfunktioner

Relay test (komponenttest)

## Användarinstruktion

Pelletskvalitén förklarad (DIN plus/ENplus-A1)

Apparatfunktion/styrning förklarad

Rengörings- och underhållsintervall, underhållschecklista förklarad

Underhållskontrakt  JA  NEJ

Garantivillkoren förklarade

Garantivillkoren förklarade

## RIKA återförsäljare

Återförsäljarstämpel

Softwareversion

Displayversion

Tillverkningsår

GSM-modem  Funktion kontrollerad

Teleoperatör

Finns en brandvarnare?  JA  NEJ

Finns eldfast golv?  JA  NEJ

Övrigt

Rumshöjd

Rumsventilation  JA  NEJ

Spisfläkt (extern anslutning)  JA  NEJ

WC-fläkt  JA  NEJ

Centraldammsugare  JA  NEJ

Antal böjar  Rökkanalernas längd

Rökgasrör i modulsystemet  MED  UTAN  TÄTNINGSLÄPP

Rengöringsöppningar  JA  NEJ

Skorstensdrag (full last)  Utetemperatur

Rumsluftberoende  JA  NEJ

Dörr/stenar/beklädnad kontrollerad och justerad (funktion/spaltmått)

Sotkvast  Dörröppnare  Värmehandske

Skötsel- och underhållspass  tillgängligt och överlämnat till användaren

Bildmaterial av det aktuella tillståndet taget

Bruksanvisning, varnings- och säkerhetsinformation förklarad

Ugnen tagen i drift tillsammans med kunden

Ugnen avstängd och överlämnad

RIKA Innovative Ofentechnik, 4563 Micheldorf, Müllerviertel 20, bekräftar att de personuppgifter som lämnats endast används för internt bruk, bearbetning och registrering. Uppdragsgivaren bekräftar den korrekta och förståeliga användarinstruktionen. Våra allmänna villkor gäller.

Jag godkänner att mina personuppgifter (namn, adress, e-post) samlas in, sparas och används av RIKA Innovative Ofentechnik GmbH för marknadsförings- och informationsändamål. Detta godkännande kan när som helst återkallas formlost och utan kostnad på [marketing@rika.at](mailto:marketing@rika.at).

Användarens signatur

Ort, datum

Idrifttagningsteknikerns signatur & stämpel

ORIGINAL - FÖR UPPDRAGSGIVAREN

## 18. RIKA GARANTIVILLKOR

Vi rekommenderar att låta en tekniker som har certifierats av RIKA genomföra driftsättningen.

Dessa garantivillkor gäller endast för det europeiska fastlandet. För alla övriga länder gäller särskilda villkor från återförsäljaren i respektive land. Vid tveksamheter samt om översättningar saknas eller är felaktiga är den tyska versionen den enda giltiga.

I syfte att begränsa skadan i tid ska garantianspråk mot RIKA:s fackhandel resp. auktoriserade återförsäljare göras gällande i skrift.

Följande dokument ska då lämnas in:

- Skriftlig reklimationsorsak
- Faktura
- Driftsättningsprotokoll
- Modellnamn och serienummer

### RIKA-GARANTI

### 5 ÅR

**för den svetsade kaminkroppen.**

**För pelletskaminer upp till 10 000 kg förbrukade pellets, upp till 5 år.**

RIKA-garantin är en kommersiell garanti eller tillverkargaranti (med vissa undantag).

Garantin gäller endast defekter avseende material och bearbetning samt kostnadsfritt tillhandahållande av reservdelar. Arbets och restid täcks kompenseras inte genom tillverkargarantin.

**Följande ska vara uppfyllt för att garantin ska gälla:**

- Endast originaldelar som tillhandahållits av tillverkaren får användas.
- Korrekt installation av kaminen enligt den bruksanvisning som gällde vid det datumet då köpet gjordes.
- Kaminen måste anslutas av en specialist med kännedom om denna typ av kaminer.
- Driftsättningen görs av en tekniker som har certifierats av RIKA.

Garantin upphör om ovannämnda punkter inte observeras!

Alla kostnader som uppstår för tillverkaren på grund av ett oberättigat garantianspråk debiteras den som gör anspråket gällande. Undantagna från garantin är också skador som uppstår eller orsakas genom att tillverkarens föreskrifter om drift av enheten inte observeras, exempelvis överhettning, användning av ej tillåtna bränslen, felaktiga ingrepp på enheten eller rökgasledningen, ett på enheten felaktigt inställt resp. otillräckligt eller för starkt skorstensdrag, kondensation, underhåll resp. rengöring som inte har genomförts eller genomförts bristfälligt, underlåtenhet att följa tillämpliga byggföreskrifter, felaktig hantering av driftansvarig eller tredje part samt transport och hanteringskador.

**LAGSTADGADE GARANTIBESTÄMMELSER PÅVERKAS INTE AV GARANTIN!**

## 19. JURIDISKA GARANTIVILLKOR

Som konsument har du rätt till garantin som täcker eventuella fel vid leveranstillfället. Garantin är två (2) år från leveransdatum för kaminen.

RIKA-fackhandelns allmänna affärvillkor resp. garantivillkor ska beaktas.

**Följande undantas från garantin:**

1. Slitdelar (normalt slitage som inte beror på en defekt)
2. Delar som har kontakt med eld, såsom glas, brännarskålar, galler, spännplattor, baffelplattor, brännkammarebeklädnader (t.ex. chamotte), keramik, tändelement, sensorer, brännkammargivare och temperaturvakter
3. Lack, ytbeläggningar (t.ex. handtag, kåpor)
4. Tätningar
5. Naturstenar, värmestentar etc.

giltigt från: 01.07.2023

## 20. INFORMATION OM ÅTERVINNING

Företaget RIKA Innovative Ofentechnik GmbH har som målsättning att produkterna ska vara miljövänliga under hela livscykeln. Vi anser dessutom att vår skyldighet sträcker sig längre än produkternas livslängd.

### Observera

För korrekt avfallshantering rekommenderar vi att du kontaktar en lokal avfallshanteringsfirma.

### Observera

För professionell demontering av enheten, kontakta din RIKA-återförsäljare.

### Observera

Vi rekommenderar att du tar bort de delar som kommer i kontakt med elden, t.ex. glas, eldpannor, galler, dragplattor, baffelplattor, förbränningskammarfoder (t.ex. eldfast lera), keramik, tändelement, sensorer, förbränningskammarsensorer och temperaturmätare, och kastar dem i hushållsavfallet.

## Information om de enskilda komponenterna i enheten

- **Elektriska eller elektroniska komponenter:** Ta bort de elektriska eller elektroniska komponenterna från apparaten genom att demontera dem. Dessa komponenter skall återvinnas som elektronikskrot. Korrekt bortskaftande bör ske via systemet för återtagande av avfall som utgörs av elektrisk utrustning.
- **Eldfasthet i förbränningskammaren:** Ta bort eldfasthetskomponenter som installerats i förbränningskammaren från apparaten. Om de finns måste fästelementen avlägsnas i förväg. Komponenter av eldfast lera som kommer i kontakt med elden eller rökgaserna måste kasseras; återanvändning eller återvinning är inte möjlig.
- **Vermiculit i förbränningskammaren:** Ta bort vermiculit som har installerats i förbränningskammaren från apparaten. Om de finns måste fästelementen avlägsnas i förväg. Vermiculit som har varit i kontakt med eld eller rökgaser måste destrueras, återanvändning eller återvinning är inte möjlig.
- **Glaskeramikruta:** Ta bort glaskeramikrutan med ett lämpligt verktyg. Ta bort tätningarna och separera dem från ramen, om de finns. Transparent glaskeramik kan i princip återvinnas, men måste då delas upp i dekorerade och odecorerade glasrutor. Den keramiska glasrutan kan kastas som brännbartavfall.
- **Stålplåt:** Demontera enhetens komponenter av stålplåt genom att skruva loss eller bända dem (alternativt genom mekanisk krossning). Ta bort förseglingarna i förväg om de finns. Släng stålplåtdelarna som metallskrot.
- **Gjutjärn:** Ta isär komponenterna i gjutjärnsapparaten genom att skruva loss eller böja dem (alternativt genom mekanisk krossning). Ta bort förseglingarna i förväg om de finns. Släng de gjutna delarna som metallskrot.
- **Natursten:** Ta bort befintlig natursten mekaniskt från enheten och återvinn den som sten jord och stenavfall.
- **Packningar (glasfiber):** Ta bort packningarna mekaniskt från apparaten. Dessa komponenter får inte slängas med brännbartavfall, eftersom glasfiberavfall inte kan förstöras genom förbränning. Kassera packningar som glas- och keramikfibrer (konstgjorda mineralfibrer) som ej brännbart.
- **Metallhandtag och dekorativa element:** Om sådana finns, ta bort eller demontera metallhandtag och dekorativa element och återvinn dessa som metallskrot.

### Observera

Beakta de lokala avfallshanteringsalternativen för alla komponenter.

## Utdrag ur avfallskoden i förordningen om den europeiska avfallskatalogen

Nyckel av avfall	Typ av avfall
15 01 03	Träförpackningar
17 01 03	Kakel och keramik
17 02 02	Glas
17 04 05	Järn och stål
17 05 04	Jord och stenar

## Avfallshantering och återvinning av elektronikavfall

Genom implementeringen av EU-direktivet 2012/19/EU om avfall som utgörs av eller innehåller elektrisk och elektronisk utrustning (WEEE) liksom av andra lokala föreskrifter främjar vi utvecklingen av system för återlämning och återvinning.

Förbrukade enheter kan utan problem lämnas in på kommunens återvinningscentraler för att återvinnas. Observera de nationella bestämmelserna om detta



Enheten får inte avfallshanteras i vanligt hushållsavfall.

## 21. EFTERLEVAD MED EU:S FÖRORDNINGAR



Denna produkt uppfyller kraven i Europeiska gemenskapen.

Härmed förklarar RIKA Innovative Ofentechnik GmbH att denna produkt uppfyller de väsentliga kraven och andra relevanta bestämmelser i direktiv 2014/30/EU, 2014/35/EU, 2014/65/EU och 2011/1185/EU.

Den senaste och giltigaste versionen av DoC (Declaration of Conformity) kan ses på [www.rika.at](http://www.rika.at).









**RIKA Innovative Ofentechnik GmbH**

Müllerviertel 20

4563 Micheldorf / AUSTRIA

Tel.: +43 (0)7582/686 - 41, Fax: -43

[verkauf@rika.at](mailto:verkauf@rika.at)

[www.rika.at](http://www.rika.at)

Vid tvivel såväl som vid saknade eller felaktiga översättningar är den tyska versionen alltid giltig. Med reservation för tekniska och optiska ändringar, liksom typkorrigerering och tryckfel.

© 2025 | RIKA Innovative Ofentechnik GmbH