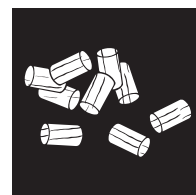


DOMO II

Installations- och användar manual



INNEHÅLL

Förklaring av symboler.....	3
1. VIKTIG INFORMATION	5
Förpackning.....	5
Allmän varnings- och säkerhetsinformation.....	5
Elanslutning.....	5
Första upptändningen.....	5
Korrekt anslutning till skorstenen.....	6
Flera och blandade användningsområden.....	6
Rumsluftsoberoende drift.....	6
Rumsluftberoende drift.....	6
Konvektionsluftledning.....	6
2. INSTALLATION AV KAMINEN	7
Anslutning till skorstenen (kamin).....	7
Anslutning till en stålskorsten (kamin).....	7
Förbränningsluft.....	7
Anslutning av extern förbränningsluft.....	7
3. BRANDSKYDD	8
Minsta avstånd.....	8
Strålningsintervall.....	9
Skydd av golv.....	9
4. TEKNIK OCH SÄKERHETSFUNKTIONER	10
Bekväm användning.....	10
Topp effektivitet - lägsta utsläpp.....	10
DAR - Dynamic Air Regulation.....	10
Undertrycksövervakning.....	10
Låg temperatur - avstängning.....	10
Elektrisk överströmssäkring.....	10
Automatisk rengöringscykel.....	10
Komponentövervakning.....	10
Skruvmotorövervakning.....	10
Strömavbrott (under uppvärmning).....	10
Strömavbrott (under startfasen).....	10
5. KOMFORTTILLBEHÖR	11
Rumssensor/fjärrrumssensor.....	11
Gränssnitt.....	11
Externa krav.....	11
Seriellt gränssnitt.....	11
USB anslutning.....	11
Extern rumstermostat.....	11
Extern anslutning kabelbrygga.....	11
Tillval RIKA FIRENET 2nd Generation.....	11
RIKA VOICE röststyrning.....	11
6. KORT INFORMATION OM BRÄNSLE: PELLETS	12
Vad är pellets?.....	12
Träpellets specifikation enligt ENplus – A1.....	12
Bränslepåfyllning vid pelletsdrift.....	12
Pelletslagring.....	12
Tijdshaard (INT).....	12
Mängd ved.....	12
7. MONTERING/DEMONTERING STEN OCH ALTERNATIV	13
Nedmontering sten.....	13
Ställ in spaltmått.....	13
8. INSTALLATION AV RÖKRÖRSANSLUTNING	14
Demontering av bakpanelen.....	14
Konvertering till rökrörsanslutning upptill R0.....	14
Ombyggnad för rökrörsanslutning på sidan R3+R4 och rökrörsanslutning i mitten på baksidan av R2.....	15
Anpassning till upphöjd bakre anslutningscentral R5.....	16
Anpassning av den höjda anslutningen bakom R6.....	16

9. INSTRUKTIONER FÖR IDRIFTTAGNINGSPROTOKOLL	17
Användarinstruktion.....	17
10. UNDERHÅLL	18
Rengöring av eldtråget.....	18
Rengöring av flamtemperaturgivaren.....	18
Töm asklådan.....	18
Rengöring av dörrglaset.....	18
Rengöring av målade ytor.....	18
11. RENGÖRING	19
Öppningar för konvektionsluft.....	19
Rengör rökgaskanaler.....	19
Förbränningsluft - insugningsgrenrör.....	20
Rengöring av pelletstratten.....	20
Rengöring av rökgaskanaler.....	20
Lager.....	20
Inspektera dörrtätningen.....	20
Rengöring av rökgaskanaler.....	20
12. PROBLEM - MÖJLIGA LÖSNINGAR	21
Problem 1.....	21
Problem 2.....	21
Problem 3.....	21
13. TEKNISK INFORMATION	22
Mått, vikt och anslutningar - DOMO II / DOMO II MULTIAIR.....	24
Mått, vikt och anslutningar - DOMO II RAO / PGI utan tilluft.....	25
Mått, vikt och anslutningar - DOMO II RAO / PGI med tilluft.....	26
Teknisk Information.....	27
Reservdel översikt - sprängskiss.....	28
DOMO II MULTIAIR.....	32
DOMO II PGI utan tilluft.....	33
DOMO II PGI med tilluft.....	34
Reservdelsöversikt artikelnummer.....	35
14. RIKA GARANTIVILLKOR	37
15. JURIDISKA GARANTIVILLKOR	37
16. INFORMATION OM ÅTERVINNING	38
Information om de enskilda komponenterna i enheten.....	38
Utdrag ur avfallskoden i förordningen om den europeiska avfallskatalogen.....	38
Avfallshantering och återvinning av elektronikavfall.....	38
17. EFTERLEVNAD MED EU:S FÖRORDNINGAR	38

Förklaring av symboler



...Observera



...Tips



...Hex #7, #8, #13



...Manuell hantering



...T20, 25



...Metallsågblad



...Insexnyckel #6



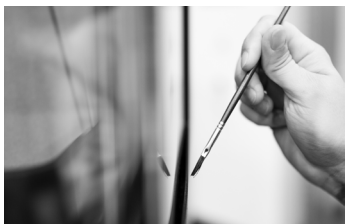
...får inte kastas i hushållsavfallet



...överensstämmer med EU:s bestämmelser



...Läs och följ bruksanvisningen



EN BRASKAMIN ÄR ALLTID MER ÄN "BARA" EN VÄRMEKÄLLA.

Kära kund,

Vi vill tacka dig för att du har köpt vår högkvalitativa kamin. Med denna kvalitetsprodukt vill vi inte bara ge värme till ditt hem, utan också skapa trivsel och komfort.

Vi är stolta över att kunna erbjuda dig en produkt som inte bara är funktionell, utan också imponerar med sin attraktiva design. Vi lägger stor vikt vid kvalitet och hållbarhet och är övertygade om att du kommer att ha glädje av din nya kamin under lång tid framöver.

För att säkerställa att din kamin fungerar och är effektiv under lång tid är det viktigt att utföra regelbundna rengörings- och underhållsarbeten. Här är några viktiga punkter att tänka på:

- 1. Rengör kaminen invändigt regelbundet för att avlägsna avlagringar och smuts.**
Detaljerad information om detta hittar du under „RENGÖRING & SKÖTSEL“.
- 2. Låt regelbundet en fackman utföra service på kaminen för att säkerställa att alla komponenter fungerar korrekt och inte uppvisar några tecken på slitage.**
- 3. Beakta även de rekommenderade säkerhetsåtgärderna för att undvika olyckor och skador.**

Genom att regelbundet utföra dessa enkla skötsel- och underhållsåtgärder kan du se till att din kamin fungerar optimalt och att du kan njuta av den under lång tid.

Vi önskar dig en trevlig „kamintid“ och tackar dig för ditt förtroende och stöd.

Med vänlig hälsning

Karl Stefan Riener

Karl Philipp Riener

Stefan Riener

1. VIKTIG INFORMATION

Förpackning

Ditt första intryck är viktigt för oss!

Förpackningen till din nya kamin ger utmärkt skydd vid transport men skador på kaminen och tillbehören kan inträffa under transport.

Observera

Kontrollera så att det inte finns skador på kaminen vid uppackning. Rapportera eventuella skador till din återförsäljare omedelbart! Var särskilt uppmärksam att stenpanelerna är intakta. Repor på materialet kan lätt uppstå. Stenpanelerna är undantagna från garantin.

Förpackningen till din nya kamin är till största del miljömässigt neutralt.

Tips

Det trä som används i förpackningen har inte varit ytbehandlade och kan därför brännas i spisen efter avlägsnande av alla skruvar och spikar. Kartong och film (PE) lämnas för återvinning.

Allmän varnings- och säkerhetsinformation

Det är viktigt att läsa den inledande allmänna information om varningar.

- Läs hela bruksanvisningen noggrant innan du installerar och tar kaminen i bruk.
- Ägaren till den lilla eldningsanläggningen eller den person som har rätt att förfoga över den lilla eldningsanläggningen måste förvara den tekniska dokumentationen och på begäran visa upp den för myndigheter eller sotare.
- Beakta de nationella och europeiska standarder och lokala föreskrifter som gäller för installation och drift av eldstaden!
- RIKA kaminer får endast installeras i rum med normal luftfuktighet (torra områden enligt VDE 0100 Del 200). Kaminen är inte stänkvattenskyddade och får inte installeras i våtutrymmen. Minimistorleken baseras på rummets värmekapacitet eller husets isolering.
- Innan du installerar kaminen ska du kontrollera att undergrundens bärförmåga klarar av kaminens vikt
- Endast godkänd transportutrustning med tillräcklig bärförmåga får användas för transporten av kaminen.
- Din kamin är inte lämplig för användning som en stege eller ställning att stå på.
- Kaminen får under inga omständigheter användas med defekta dörrtätningar. Tätningarna måste ersättas med original RIKA-tätningar av en specialiserad firma.
- Förbränningen av bränslen som leder till värmeenergi ger omfattande uppvärmning av kaminens ytor, dörrar, dörr- och drifts handtag, glas, rökrör och eventuellt den främre väggen. Avstå från att röra dessa delar utan lämpliga skyddskläder eller utrustning t.ex. grytvantar eller hjälpmiddel (manöverhandtag).
- Gör dina barn medvetna om denna risk och hålla dem borta från kaminen under uppvärmning.
- Elda endast med bränsle avsett för kaminer.
- Förbränning eller att lägga in mycket brandfarliga eller explosiva material (bensin, lampoljor av bensintyp, paraffin, grillkolståndare, etylalkohol eller liknande vätskor), såsom tomma sprayburkar etc. i förbränningskammaren och att lagra dem nära kaminen är strängt förbjudet på grund av explosionsrisk.
- Ha inte på dig vida eller lättantändliga kläder vid återuppvärmning.
- Se till att glödbitar inte ramlar från brännrummet på brännbart material.
- Att sätta icke-värmebeständiga föremål på kaminen eller i dess närheten är förbjudet.
- Placera inte kläder på kaminen för att torka.

- Tvättställningar osv. måste placeras på ett tillräckligt avstånd till kaminen - AKUT FARA FÖR BRAND!
- När kaminen används är det förbjudet att hantera lättantändliga och explosiva ämnen i samma eller angränsande rum.
- Om kaminen är används med kontinuerlig drift blir följden ökat slitage särskilt av de termiskt belastade delarna. Rengöringsintervallerna kan bli kortare. Var därför noga med att följa kraven på rengöring och underhåll!

Observera

Avfall och vätskor får inte eldas i kaminen!

Observera

SE UPP när du fyller pelletsbehållaren. Pelletsbehållarens öppning är tillräckligt dimensionerad för att säkerställa enkel fyllning. Var försiktig så att inga pellets faller på konvektionsfenorna och den heta kaminen. Detta kan orsaka mycket rök.

Tips

Därför rekommenderar vi att du fyller på pelletsbehållaren när kaminen är kall.

Observera

Förslut aldrig konvektionsöppningarna på kaminen för att förhindra att de inbyggda komponenterna överhettas!

Observera

Din kamin kommer att expandera och kontrahera under uppvärmning och nedkyllning. Detta kan ibland leda till lätt expansionsljud eller knackande ljud. Detta är normalt och är ingen anledning för ett klagomål.

Observera

Inga ändringar får göras på den öppna spisen. I så fall upphör även garantin och garantin att gälla.

Elanslutning

Kaminen levereras med ca. 2m lång anslutningskabel med Euro-plugg. Denna kabel ska anslutas till ett 230Volt / 50Hz uttag. Den genomsnittliga elförbrukningen är ca 20 watt vid uppvärmning. Och ca. 150 Watt under automatisk tändning. Anslutningskabeln måste läggas så att det inte finns någon kontakt med skarpa kanter eller heta ytor på kaminen.

Livsfara!

Drift med skadad anslutningskabel är inte tillåten! Om anslutningskabeln är skadad måste den omedelbart bytas ut av en behörig fackfirma för att undvika ytterligare fara.

Observera

För skador på apparaten som orsakats av felaktig anslutning och användning övertas inget ansvar och garantin upphör att gälla.

Första upptändningen

Kaminkroppen, precis som olika stål- och gjutjärnsdelar plus rökrören är målade med en värmebeständig färg. Under den första upptändningen torkar färgen ut helt. Detta kan orsaka en lätt doft. Beröring eller rengöring av målade ytor under härden bör undvikas. Härden av färgen är avslutad efter första uppvärmning med hög effekt.

Korrekt anslutning till skorstenen

För att välja anslutning och för att säkerställa en korrekt anslutning mellan kaminen och skorstenen (röckkanalen), läs avsnittet om installation av kaminen eller fråga din lokala skorstensfejarmästare.

- Rökrör utgör en särskild källa till fara för gasläckor och eld. Få råd av ett auktoriserat specialföretag för layout och montering.
- Observera motsvarande riktlinjer för väggar panel med trä när du ansluter din rökrör till kamininstallationen.
- Observera bildandet av rökgas (atmosfärisk inversion) och drag när vädret är ogynnsamt.
- Inmatning av för lite förbränningsluft kan leda till rök i rum eller rök- gasläckor. Farliga avlagringar i kaminen och skorstenen kan också bildas.
- Om rökgas läcker ut, låt elden brinna ut och kontrollera om alla luftintagsöppningarna är fria och förbränningsrökledningarna och kaminröret är rent. Om du är osäker, kontakta sotaren eftersom dragfel kan bero på din skorsten.
- Dörren till förbränningskammaren ska hållas stängd när kaminen inte är i drift.
- Felaktig beräkning och dimensionering av kaminen, eller användningen av fuktigt bränsle, kan leda till att skorstenen sotas igen, det innebär avlagringar av lättantändliga material som sot och tjära och som ett resultat kan leda till en skorstensbrand.
- Om skorstensbrand inträffar drar du ut kontakten till kaminen. Ring brandkåren och få dig själv och andra personer bort från faran.

Flera och blandade användningsområden

- Din kamin är lämplig för fler- och blandad användning och får endast användas med stängd brännkammerlucka.
- En skorstensberäkning i enlighet med EN13384-2 krävs.
- Blandad användning endast i kombination med BROKO säkerhetsanordning i enlighet med DiBT-godkännande Z-43.13-485.
- Observera de olika nationella bestämmelserna.

Rumsluftsoberoende drift

Din kamin motsvarar typ CC och kan därför även användas som rumsluftsoberoende pelletskamin.

Under förutsättning att den nödvändiga förbränningsluften tillförs utifrån via täta rörledningar kan kaminen även installeras i bruksenheter som är permanent lufttäta enligt den senaste tekniken samt i bruksenheter som är utrustade med mekanisk ventilation eller utsug. (Se TILLFÖRSEL AV EXTERN FÖRBRÄNNINGSLUFT).

Den inbyggda differenstrycksvakten kontrollerar det differenstryck mellan förbränningskammaren och installationsutrymmet som krävs för korrekt drift.

Om det erforderliga differenstrycket inte är tillräckligt kan kaminen inte tas i drift eller så stoppas driften av säkerhetsskäl.

Inga rökgaser i farliga mängder kan komma ut. Någon extra säkerhetsanordning är inte nödvändig.

Kaminen får inte installeras i ventilationssystem som har ett undertryck på mindre än -15 Pa.

Observera

Beakta alltid gällande lokala föreskrifter och regler i samråd med din lokala sotare.



Rumsluftberoende drift

Om kaminen installeras utan extern lufttillförsel anses den vara rumsluftberoende.

I detta fall tas all förbränningsluft från installationsutrymmet via den centrala luftintagsanslutningen på kaminens baksida.

Se därför till att det alltid finns tillräckligt med frisk luft för en korrekt förbränning och att inga rumsluftsutugningssystem fungerar på kaminen.

Den mängd friskluft som krävs framgår av listan med tekniska data.

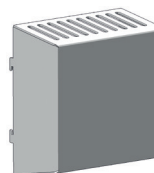
I kombination med ventilationssystem (t.ex. kontrollerade ventilationssystem, frånluftsfläktar etc.) måste det säkerställas att kaminen och ventilationssystemet övervakas och säkras ömsesidigt (t.ex. via en differenstryckregulator etc.). Den nödvändiga förbränningslufttillförseln på ca 20 m³/h måste garanteras.

Konvektionsluftledning

Endast för kaminer med MULTIAIR:

- Konvektionsluftsvolymen och -temperaturen per fläkt är utformad för uppvärmning av varje extra rum.
- Klargör anslutningssituationen med ansvarig myndighet.
- Konvektionlufttemperaturen är max. 180 °C vid enhetens utlopp.
- Konvektionsluftledningen ska vara så kort som möjligt.
- Håll antalet böjar så lågt som möjligt.

Vissa modeller har en kåpa över MULTIAIR-fläkten som förhindrar direkt värmeavgivning till väggen.



Ikobild

Drift utan skydd eller utan anslutna konvektionsledningar är inte tillåtet. Beaktas det inte upphör garantin och inget ansvar tas för skador.

Observera

de specifika nationella och regionala bygg- och brandbestämmelserna vid anslutning av konvektionsluftledningen. Installation och montering får endast utföras av ett auktoriserat specialföretag.



2. INSTALLATION AV KAMINEN

Observera

Montering får endast utföras av auktoriserade specialistföretag.

Observera

de regionala säkerhets- och byggreglerna. Vänligen kontakta din sotare i detta sammanhang.

Observera

Använd endast värmebeständigt tätningmaterial samt motsvarande tätningremsor, värmebeständig silikon och mineralull.

Observera

Se också till att rökröret inte går in i skorstenens fria tvärsnitt.

Observera

Om din kamin är avsedd för rumsluftsberoende drift, måste kaminröranslutningarna vara permanent tätt anslutna för den här användningen. För att sätta på kaminröret på den koniska rökrörstosen och för att sätta in rörfodret i skorstenen används lämpligt värmebeständigt silikon.

Observera

Kaminen får aldrig skjutas på oskyddat golv.

Tips

Stark wellpapp, kartong eller t.ex. en gammal matta är användbart som monteringshjälp och underlag. Med detta kan du försiktigt skjuta kaminen.

Vi rekommenderar originalrör från RIKA för korrekt anslutning.

Anslutning till skorstenen (kamin)

- Anordningen måste anslutas till en skorsten okänsligt för fukt för fasta bränslen. Skorstenen måste ha en diameter på min. 100 mm för pelletskamer och 130 mm -150 mm för vedeldade kamer, beroende på kaminmodellen.
- Temperaturklassen för rökgasset (skorsten och rökrör) måste vara minst klass T200 sotbrandbeständig för pelletskamer enligt EN16510-2-6 och minst klass T400 sotbrandbeständig för alla andra apparater.
- Undvik långa rökgaskanaler till kaminen. Rökrörets horisontella längd får inte överstiga 1,5 meter.
- Undvik många ändringar i avgasflödet till kaminen. Det bör inte finnas mer än 3 böjar i avgasröret.
- Använd en anslutning med en rengöringsöppning.
- Anslutningar måste vara av metall och måste uppfylla kraven i standarden (montera anslutningarna lufttätt).
- Före installationen ska en skorstensberäkning göras. Kontrollerna måste utföras för enkla kanaler enligt EN13384-1 och för flera kanaler enligt EN13384-2.
- Maximalt drag matningstryck (skorstensdrag) får inte överstiga 15 Pa.
- Avledning av rökgaserna måste garanteras även under ett tillfälligt strömavbrott.

Observera

Beroende på olika landsbestämmelserna vid anslutning till skorstenar med flera kanaler krävs ytterligare säkerhetsanordningar.

Observera

De måste vara uteslutet att kondensvatten kan tränga in via skorstensanslutningen. För kombikaminer måste ett kondensvattenuppsamlingsrör användas för takanslutning eller rökröranslutning upptill. Skador som orsakas av kondenseringsvatten är uteslutna från garantin.

Anslutning till en stålskorsten (kamin)

Anslutningen måste också beräknas och verifieras enligt EN13384-1 eller EN13384-2.

Endast isolerade (dubbelväggiga) rör av rostfritt stål får användas (flexibla aluminium- eller stålrör är ej tillåtna).

En inspektionslucka för en regelbunden inspektion och rengöring måste finnas tillgänglig.

Rökröranslutning till skorstenen måste vara lufttät.

Förbränningsluft

Varje förbränningsprocess kräver syre från omgivande luft. Denna så kallade förbränningsluft avlägsnas från rummet vid enskilda kaminen utan externa luftanslutningar.

Denna luft som tas bort måste tillföras i rummet igen. Mycket tätt förseglade fönster och dörrar i moderna lägenheter kan innebära att för lite luft ersätter det som används. Situationen blir också problematisk på grund av ytterligare avluftning (t.ex. i köket eller wc). Om du inte kan mata in extern förbränningsluft, vädra rummet flera gånger om dagen för att förhindra undertryck i rummet eller dålig förbränning.

Anslutning av extern förbränningsluft

Endast för enheter som kan köras i rumsluftsberoende drift.

- För inomhusluftsberoende drift måste förbränningsluften matas till enheten från utsidan via en tät ledning. Lt. Enligt EnEV måste det vara möjligt att stänga förbränningslufteröret. Inställningen öppen/stängd måste vara tydlig igenkännlig.
- Anslut till rörmuffen för luftintaget ett rör \varnothing 125 mm för vedträ- och kombikaminer och \varnothing 50 mm eller \varnothing 60 mm för pelletskamer. Fixera med en slangklämma (ingår ej!). Vid pelletskamer med längre inloppsrör än 1 meter bör diametern ökas till 100 mm.
- För att säkerställa tillräckligt med lufttillförsel, ska intagsröret inte överskrida max. 4 meter och har max. 3 böjar.
- Om anslutningen leder utomhus måste den ha ett vindskydd.
- I extrema kyla var uppmärksam på isbildning på tilluftsöppningen (kontrollera).
- Det är också möjligt att suga in förbränningsluft direkt från ett annat tillräckligt ventilerat rum (t.ex. källare).
- Förbränningslufteröret måste vara permanent anslutet (lim eller cement) till rörmuffen för luftintaget.
- Om du inte använder kaminen under en längre tid, stäng av förbränningsluftintaget för att förhindra att kaminen blir fuktig.

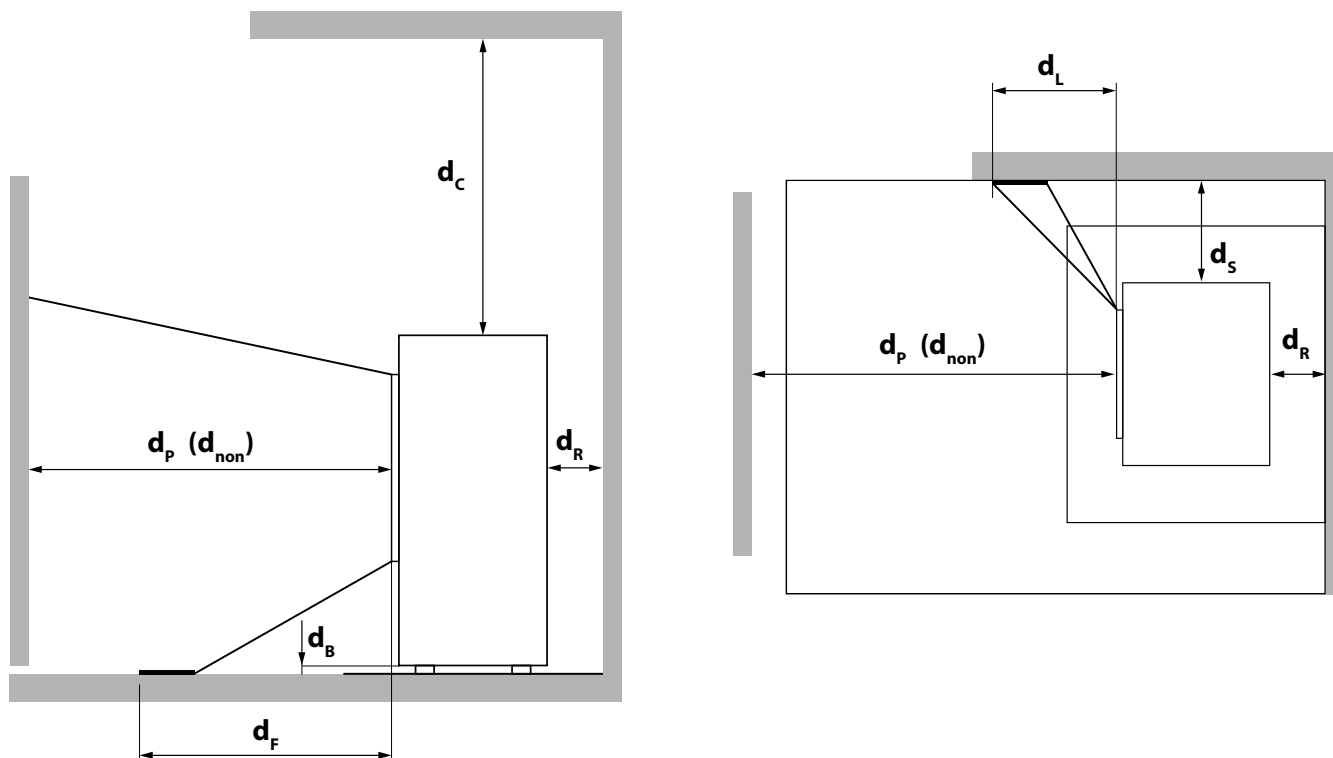
Observera

att problem kan uppstå påg vid försörjning av förbränningsluft från ett ventilationsschakt i skorstenen. Förvärmningen av förbränningsluften orsakar en termisk riktning motverkande flödesriktningen. De ökade tryckförlusterna minskar negativt tryck i brännkammaren. Skorstenstillverkaren ska garantera att motståndet för förbränningsluften är högst 2 Pa, även i skorstenens minst gynnsamma driftstillstånd.

Om en eller flera av dessa villkor INTE är tillämpliga, är resultatet oftast dålig förbränning i kaminen och/eller negativt tryck i uppställningsrummet.

3. BRANDSKYDD

Minsta avstånd



Minsta avstånd...

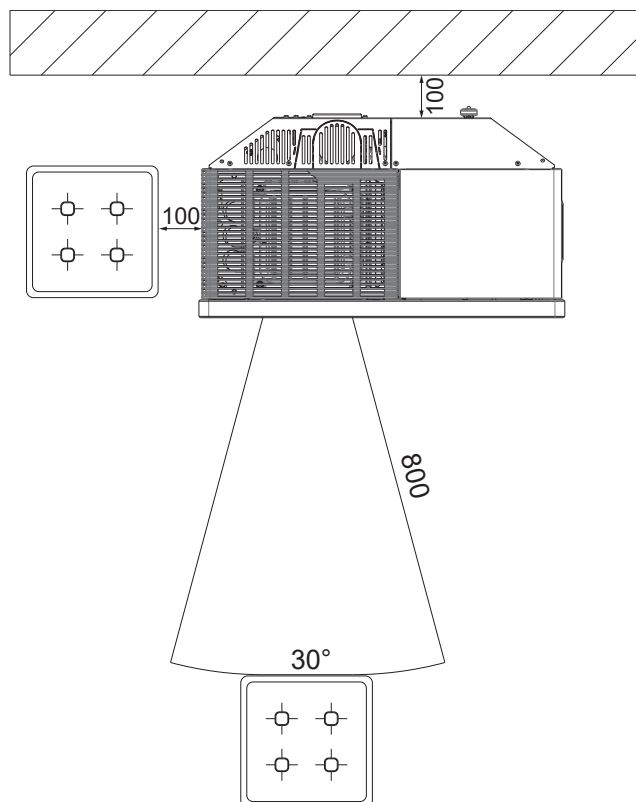
d_R	... från baksidan till brännbart material	[mm]	100
d_S	... från sidorna till brännbara material	[mm]	100
d_C	... från toppen till brännbara material i taket	[mm]	1000
d_P	... från framsidan till brandfarliga material	[mm]	800
d_F	... från fronten till brännbart material i nedre frontens strålningsområde	[mm]	200
d_L	... från fronten till brännbara material i det laterala frontstrålningsområdet	[mm]	100
d_B	... under golvet (utan fot) till brännbart material	[mm]	0
d_{non}	... till icke brännbara väggar	[mm]	400

Tip

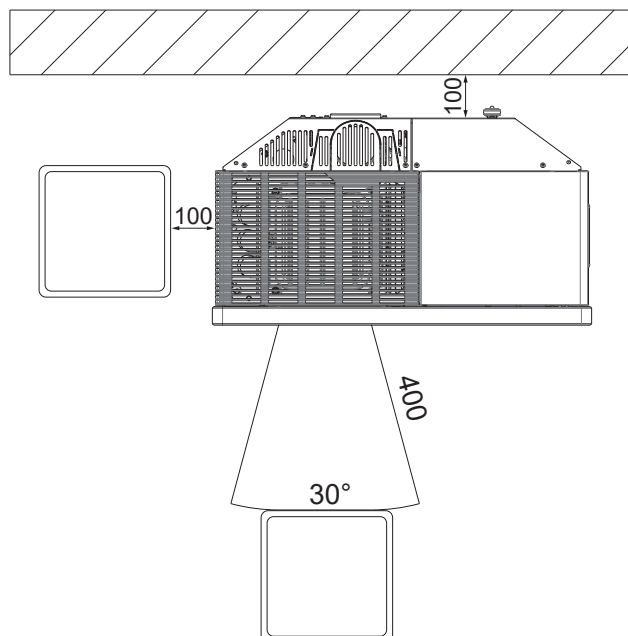
Vid service- och underhållsarbeten ska du hålla ett avstånd på minst 20 cm till sidan och bakom kaminen.



TILL BRÄNNBARA MATERIAL



TILL ICKE BRÄNNBARA MATERIAL



Skydd av golv

Brännbara golv (trä, matta etc.) måste skyddas med ett hölje av obrännbart byggmaterial (glas, stålplåt eller keramik). Hur detta golvskydd ska utformas varierar från land till land.

Den maximala temperaturen i botten på din kaminmodell får inte överstiga 60 C° över rumstemperaturen. Det innebär att det inte får bli en alltför stor temperaturökning i ugnens nedre del och att det inte är absolut nödvändigt att placera en brandsäker platta under. En hylla skulle därför vara tillräcklig.

Hänvisning

De landsspecifika bestämmelserna och föreskrifterna måste följas!



Tip

Om det inte finns någon nationell lag som behandlar detta ämne kan man hänvisa till **ÖNORM B8311**:

Eldstäder måste placeras på ett stöd av icke brännbart material på golvet. Detta måste sticka ut minst 5 cm från eldstadens sida och minst 30 cm på driftsidan framför förbränningskammarens öppning.



4. TEKNIK OCH SÄKERHETSFUNCTIONER

Den teknologiska försprånget med din nya pelletskamin är resultatet av många års testserier i laboratoriet och i praktiken. De praktiska fördelarna med din pelletskamin är övertygande.

Bekväm användning

Du styr alla funktioner med den inbyggda pekskärmen. Användningen är väldigt enkel med det användarvänliga gränssnittet.

Topp effektivitet - lägsta utsläpp

I kaminen sköts alla processer automatiskt. Faktorerna

- luftreglering
- temperaturövervakning
- pelletsmatning

stäms av efter varandra löpande. Detta garanterar optimal förbränning. Resultatet är lägre förbrukning och mycket bra avgasvärden under de tillåtna gränsvärdena.

Observera

På grund av den automatiska regleringen under driften går det att höra flamljud, pellets som ramlar och styrningen av de elektroniska komponenterna.

DAR - Dynamic Air Regulation

En differenstryckgivare i tilluftssystemet mäter luftflödet. Fläktvarvtalet anpassas automatiskt efter detta och garanterar optimal förbränning.

Även luftledningen från en extern lufttillförsel övervakas på det här sättet.

Undertrycksövervakning

Det negativa trycket i brännkammaren övervakas kontinuerligt under drift av den integrerade tryckvakten. Om det underskrider ett definierat gränsvärde, kan korrekt drift inte längre garanteras. Värmedriften avslutas med ett felmeddelande.

Observera

Om lufttrycket i uppställningsrummet sjunker, t.ex. genom en påslagen köksfläkt eller toalettfläkt i lägenheten, stoppar tryckvakten uppvärmningen. Se till att det finns tillräckligt med friskluft i uppställningsrummet vid användningen!

Låg temperatur - avstängning

Enheten stängs av om kaminen kyls under en minimitemperatur. Denna avstängning kan uppstå om pelletsen tänd för sent.

Elektrisk överströmsäkring

Kaminen har en huvudsäkring (baksida) för att skydda mot överström.

Automatisk rengöringscykel

Rökgasfläktens hastighet ökar varje timme under en kort period för att blåsa aska från fördjupningen, vilket ökar driftssäkerheten. Statusindikatorn RENGÖRING visas på displayen.

Endast för kaminer med tippgaller:

Var 6:e timme (intervall inställningsbart) görs dessutom en extra automatisk rengöringscykel. Kaminen växlar till utbränning, därefter genomförs en tippning och sedan en ny tändning. På displayen visas kontinuerligt statusindikeringen ST. RENGÖRING. Lutningsprocessen används för att transportera aska och slagg ur fördjupningen från till asklådan.

Observera

Denna extrafunktion ersätter inte den manuella rengöringen enligt beskrivningen under SKÖTSEL och RENGÖRING/UNDERHÅLL. Det är viktigt att utföra det regelbundet.

Observera

Under det automatiska tippningsförloppet (STARTFASEN eller STOR RENGÖRING) kan vridrörelsen från tippgallret skapa övergående ljud.

Komponentövervakning

Alla elektriska komponenter som används övervakas kontinuerligt under drift. Om en komponent är defekt eller inte längre kan manövreras korrekt, stoppas driften och ett varningsmeddelande eller felmeddelande utfärdas (se manuell PEKSKÄRM).

Skruvmotorövervakning

För långa eller våta pellets samt pellets med för högt damminnehåll (se KORT INFORMATION OM BRÄNSLEPELLETS) kan leda till en så kallad skruvpropp i skruvkanalen. Detta kan också hända om pelletsen ackumuleras i fördjupningen och når in i rännan. På grund av ökad strömförbrukning för skruvmotorn utlöses felmeddelandet UTMATNINGSMOTOR BLOCKERAD. Driften av kaminen stoppas. Ring kundservice direkt!

Strömavbrott (under uppvärmning)

Efter ett kort strömavbrott fortsätter de driftsfunktioner som ställts in före strömavbrottet. Om strömavbrottet varar något längre går kaminen till startfasen om tillräcklig temperatur eller glöd finns. Vid en viss temperatur ändras kaminen till utbränning. Rökgasfläkten fortsätter att gå för att bränna eventuella pelletsrester (cirka 10 minuter). Därefter sker en omstart automatiskt.

Strömavbrott (under startfasen)

Efter ett kort strömavbrott fortsätter startprocessen. Om strömavbrottet varar längre, växlar kaminen till utbränning. Rökgasfläkten fortsätter att gå för att bränna eventuella pelletsrester (cirka 10 minuter). Därefter sker en omstart automatiskt.

5. KOMFORTILLBEHÖR

Rumssensor/fjärrrumssensor

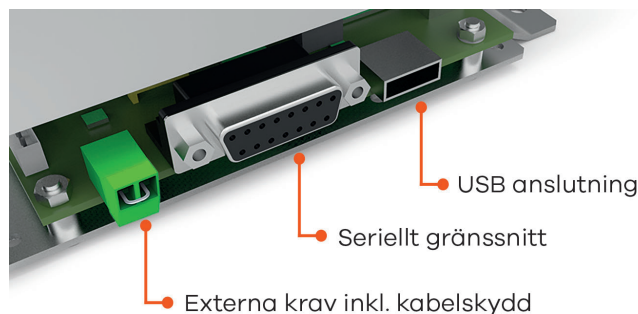
Det här alternativet gör det möjligt att styra temperaturen av din kamin via rumstemperaturen. Du kan ställa in både rumstemperaturen och de uppvärmningstider som krävs. Under perioden under uppvärmningstiderna kommer en vald rumstemperatur att bibehållas.

För mer detaljerad information, se bruksanvisningen för tillvalet rumssensor eller alternativet för trådlös rumssensor.

Gränssnitt

för olika alternativ

RUMSENSORN och FJÄRRRUMSENSORN måste anslutas till gränssnittet (kaminens baksida/enhetens insida) med den medföljande anslutningskabel.



(leveransstatus)

Externa krav

- Vakuumpregulator* för flera uppdrag (t.ex. BROKO - På som standard, se Inställningar)
- Extern rumstermostat*, Rotationsregulator* (i samband med MULTIAIR)
- Kontaktbrytare (till exempel: Flätkåpa)*

* Ta bort kabelskyddet och anslut en tvåpolig kabel med 0,5 - 0,75 mm² tvärsnitt.

Om din kamin har externa krav för att stänga av driften, tar det ungefär en minut tills den stängs av.

Observera

Om varken ett kabelskydd eller externt krav (till exempel: extern rumstermostat) är ansluten, är **driften inte möjlig**. Det externa kravet har företräde framför alla driftslägen (MANUAL / AUTOMATIC / COMFORT).

Seriellt gränssnitt

- RIKA-rumsensor / RIKA-radorumsensor (valfritt tillgängligt)
- RIKA GSM kontroll (valfritt tillgängligt)

USB anslutning

- RIKA FIRENET (valfritt tillgängligt)

Extern rumstermostat

Din kamin har ett gränssnitt placerat på bakre väggen där du kan ansluta en gängse rumstermostat. Detta kräver en 2-polig kabel med 0,5 - 0,75 mm² tvärsnitt som du måste ansluta i stället för kabelbryggan som är monterad vid leverans.

Extern anslutning kabelbrygga

Om kaminens styrning ska övertas av en extern rumstermostat måste du ansluta din externa rumstermostat istället för standardkabelbryggan.

Den anslutna externa rumstermostaten kan användas i antingen MANUELLT eller AUTOMATIKLÄGE. I båda lägena används den just inställda värmeeffekten. Dessutom kan de uppvärmningstider som ställts in på enheten aktiveras i AUTOMATIKLÄGE.

I huvudmenyn INFO kan du läsa av i undermenypunkten INFO - ingångar om det externa kravet f.n. är aktivt.

Om din kamin begäran att stoppa driften, tar det ca 5 minuter för den att stängas av. Alla ytterligare inställningar som krävs för den externa termostaten finns i respektive medföljande bruksanvisning.

Observera

Drift är inte möjlig om inte en kabelbrygga eller en extern rumstermostat är ansluten. Det externa kravet har prioritet över alla driftslägen (MANUAL/AUTOMATIC/COMFORT).

Tillval RIKA FIRENET 2nd Generation

endast för kombinations- och pelletskaminer med pekskärmversion V2.29 eller högre

FIRENET-modulen kopplar din kamin till internet. Du kan ansluta kaminen till alla enheter med internet (surfplatta, PC, smartphone...). Så hämtar du driftstatus och diverse information och gör dina inställningar på distans.

För mer information kontakta din återförsäljare.

RIKA VOICE röststyrning

endast för kombi- och pelletskaminer med pekskärm från version V2.26 i kombination med RIKA Firenet-modul och Amazon Alexa

Med RIKA VOICE styr du din RIKA-kamin enkelt med röstkommandon. Slå på eller av, växla användningslägen eller ställa in den önskade värmeeffekten eller rumstemperaturer: en kort mening räcker!

Mer information finns på www.rika.at eller hos din återförsäljare.

6. KORT INFORMATION OM BRÄNSLE: PELLETS

Vad är pellets?

Träpellets är ett standardiserat bränsle. Varje tillverkare måste följa vissa villkor för att möjliggöra en felfri och energieffektiv uppvärmning med pellets. Pellets är tillverkade av träavfall från sågverk och hyvlingsverksamhet samt från skogsbruksföretag. Dessa "restprodukter" sönderdelas, torkas och pressas till bränslet pellets utan bindemedel.

ENplus – Pellets

Denna ENplus-standard sätter riktlinjer på den europeiska pelletsmarknaden. Spårbarheten av pellets säkerställs tack vare användningen av identifieringsnummer. Pelletsproducenternas produktionsanläggningar och tillverkningsprocesser granskas varje år.

Ett kvalitetssäkringssystem säkerställer att pellets uppfyller kraven i den nya standarden och att villkoren för problemlös uppvärmning garanteras.



Träpellets specifikation enligt ENplus – A1

Parametrar	Enhet	ENplus-A1
Diameter	mm	6 (±1) ²⁾
Längd	mm	3,15 till 40 ³⁾
Bulkdensitet	kg/m ³	≥ 600
Värmevärde	MJ/kg	≥ 16,5
Vatteninnehåll	Ma.-%	≤ 10
Finfraktion (< 3,15 mm)	Ma.-%	≤ 1
Mekanisk styvhet	Ma.-%	≥ 97,5 ⁴⁾
Askhalt	Ma.-% ¹⁾	≤ 0,7
Askans smälttemperatur	(DT) °C	≥ 1200
Klorhalt	Ma.-% ¹⁾	≤ 0,02
Svavelhalt	Ma.-% ¹⁾	≤ 0,03
Kvävehalt	Ma.-% ¹⁾	≤ 0,3
Kopparhalt	mg/kg ¹⁾	≤ 10
Kromhalt	mg/kg ¹⁾	≤ 10
Arsenikhalt	mg/kg ¹⁾	≤ 1
Kadmiumhalt	mg/kg ¹⁾	≤ 0,5
Kvicksilverinnehåll	mg/kg ¹⁾	≤ 0,1
Blyhalt	mg/kg ¹⁾	≤ 10
Nickelhalt	mg/kg ¹⁾	≤ 10
Zinkinnehåll	mg/kg ¹⁾	≤ 100

1) i ett vattenfritt tillstånd

2) Diameter måste anges

3) högst 1 % av pellets får vara längre än 40 mm, max. längd är 45 mm

4) gränsvärdet på ≥ 97,7 ma.-% gäller vid mätning med lignotester (intern kontroll)

Din kamin är endast godkänd för förbränning av pellets av träd med testad kvalitet. Begär kontrollerat bränsle och en lista med kontrollerade bränsleproducenter från din pelletskaminåterförsäljare.

Observera

Elda endast pellets som har kontrollerats enligt ENplus-A1. Användning av dålig kvalitet eller förbjuden pelletsbränsle kommer att ha en negativ inverkan på funktionen på din pelletskamin och kan också leda till att garantin blir ogiltig, såväl som produktansvaret i samband med detta.

Observera

Kaminens temperatur och effekt kan variera beroende på olika pelletskvaliteter.

Observera

Den leveranstakt som visas för pelletsförbrukningen (INFO - PARAMETRAR - TOTAL LEVERANS) kan skilja sig från den faktiska mängden på grund av olika kvalitet och bulkdensitet hos pelletsen. Detta utgör inte grund för reklamtion.

Observera

Förbränning av ej pelleterade fasta bränslen (halm, majs, träslog) mm är inte tillåtet! Observera lagstiftningen om förbränning av avfall! Icke-iakttagande av dessa föreskrifter upphäver alla garantikrav och kan försämra enhetens säkerhet!

Bränslepåfyllning vid pelletsdrift

Observera

VAR FÖRSIKTIG vid påfyllning! Undvik direktkontakt mellan pelletssäcken och den varma kaminen. Ta omedelbart bort alla pellets som har fallit bredvid behållaren!

Vi rekommenderar alltid att ha en lämplig mängd pellets i behållaren för att förhindra att elden släcks på grund av brist på bränsle. Kontrollera nivån ofta. Behållarlocket bör dock hållas stängt, förutom under fyllning.

Om du fyller på behållaren under drift (öppnar behållarlocket), startar fläkten och pelletsmatningen stoppar, driften fortsätter först efter att behållarlocket har stängts (endast vid enheter med magnetbrytare).

Pelletsbehållarens kapacitet (se TEKNISK DATA).

Pelletslagring

För att garantera problemfri förbränning av träpellets är det absolut nödvändigt att lagra bränslet så torrt som möjligt och fritt från föroreningar.

Pellets ska inte förvaras i säckar utomhus eller förvaras på ett sätt där de utsätts för miljön. Detta kan leda till blockeringar i matarskruven.

Observera

"Skruvproppar" är undantagna från garantin.

Mängd ved

	Nominal laddning	Del laddning
Mängd ved	~2,3 kg/h*	~0,8 kg/h*
Bränntid med full pelletsbehållare	~22 h*	~64 h*

*Praktiska värden kan variera beroende på pellets kvalitet

Observera

Pelletsförbrukningen beror på pellets storlek. Ju större pellets, desto långsammare matning och vice versa.

Tijdschaard (INT)

Uw kachel is van het type INT en is dus een tijdschaard. Deze is bedoeld voor werking met korte tussenpozen over een willekeurige periode door opeenvolgende vullingen.

Aanwijzing

Als de kachel continu brandt, leidt dit tot verhoogde slijtage, vooral van de thermisch belaste onderdelen. De reinigingsintervallen kunnen worden verkort. Het is daarom essentieel om de reinigings- en onderhoudsinstructies in acht te nemen!

7. MONTERING/DEMONTERING STEN OCH ALTERNATIV

Observera

Utför endast förändringar av enheten när nätkontakten till kaminen har kopplats ur och kaminen har svalnat helt.

Observera

Under monteringen/demonteringen, tappa inte föremål (skruvar etc.) i pelletsbehållaren - de kan blockera matarskruven och skada kaminen.

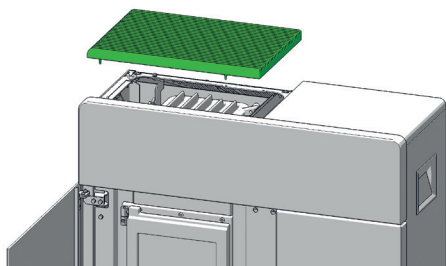
Observera

Var särskilt rädd om fingrarna och alla paneldelar samt kaminpåbyggnadsdelar vid alla ombyggnader. Välj mjuka underlag för att förhindra repor på golv, möbler och kaminpaneler.

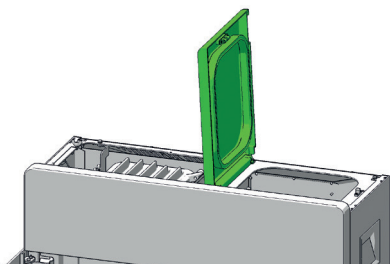
Nedmontering sten

Öppna glasdörren med en knapptryckning på displayen innan strömmen till ugnen kopplas bort.

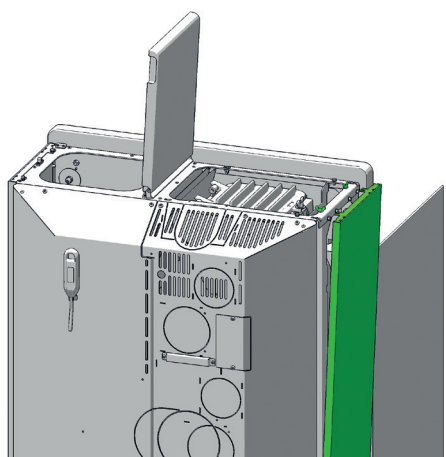
Lyft upp konvektionslocket rakt upp.



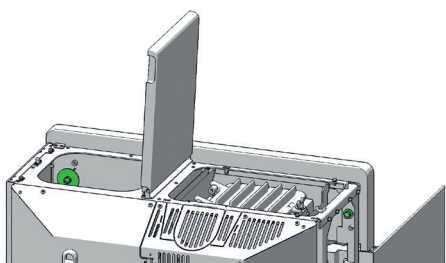
Öppna pelletsbehållarlocket försiktigt så långt det går och se till att det stannar i detta läge.



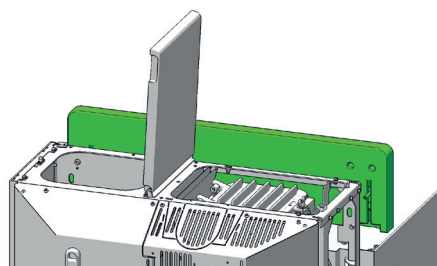
Ta nu bort de två vingskruvarna på överkanten av sidoväggen och ta bort sidoväggen genom att lyfta den uppåt.



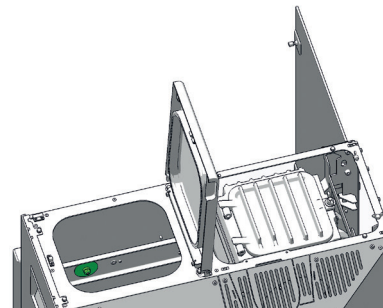
Ta bort de självlåsande sexkantmuttrarna inklusive täckplattan som fungerar som tätning för pelletsbehållaren och ta bort sexkantmuttrarna inklusive brickorna på den andra sidan.



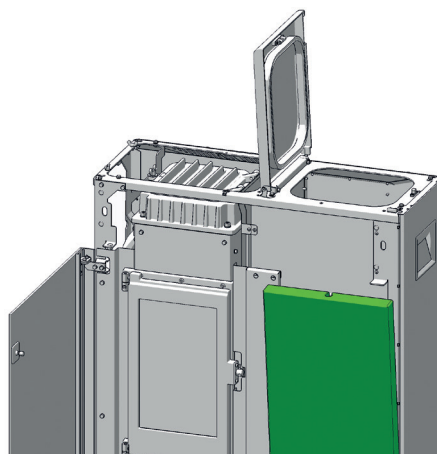
Nu kan du ta bort den övre stenen genom att lyfta den framåt



För den högra stenen måste du ta bort de självlåsande sexkantmuttrarna inklusive täckplattan i pelletsbehållaren.



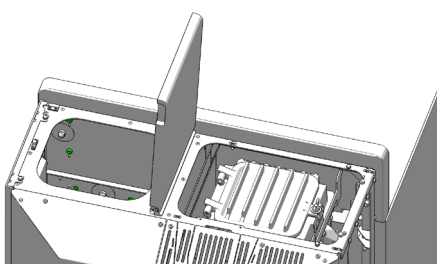
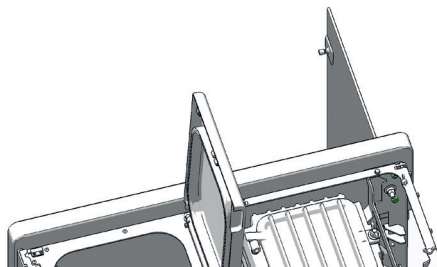
Lyft nu försiktigt stenen lite snett och ta bort den framåt.



Montieren Sie die abgebauten Teile wieder in umgekehrter Reihenfolge.

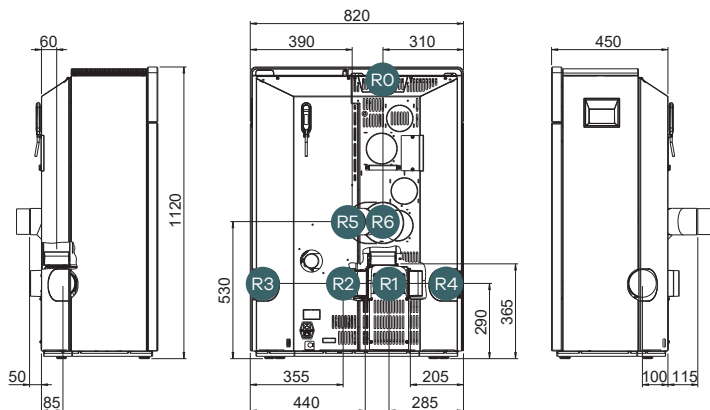
Ställ in spaltmått

Med de grönmarkerade justerskruvarna kan stenarna justeras så att stenarna ansluter jämnt med glasdörren. Denna justering måste göras innan stenhållaren dras fast.



Konvektionsskyddet sätts därefter försiktigt på plats i sina förberedda ursparningar.

8. INSTALLATION AV RÖKRÖRSANSLUTNING



Tips

Uppgifter sen från framsidan av ugnen till höger / vänster!



Observera

De möjliga rökrörsanslutningarna R0-R6 beror på DOMO II:s modell och utrustning.



Nr.	Anslutning	Delar
R0	översida	rakt rökrör (E11317)
R1	bak	Ingen (leveransstatus)
R2	mitten på baksidan	Domo II-Tillbehör (E15634)
R3	i sidled till höger	rakt rökrör (E11317)
R4	i sidled till vänster	rakt rökrör (E11318)
R5	upphöjt i mitten på baksidan	90° knä med rengöringsöppning (E14462) och 45° knä (E11316)
R6	upphöjt på baksidan	90° knä med rengöringsöppning (E14462)

Observera

Utför endast förändringar av enheten när nätkontakten till kaminen har kopplats ur och kaminen har svalnat helt.



Observera

Var särskilt rädd om fingrarna och alla spis paneler samt spis tillbehör under ombyggnaden. Välj mjuka underlag för att förhindra repor på golv, möbler och spispaneler.



Observera

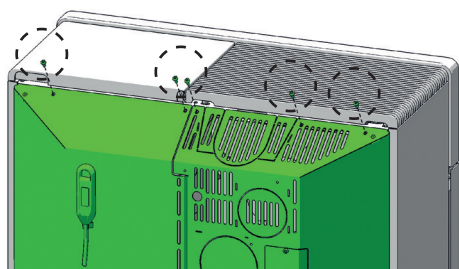
Var särskilt rädd om fingrarna och alla spis paneler samt spis tillbehör under ombyggnaden. Välj mjuka underlag för att förhindra repor på golv, möbler och spispaneler.



Demontering av bakpanelen

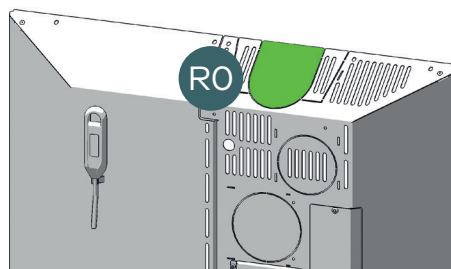
Gör följande förberedelser för ugnen:

Lossa de 5 skruvarna på bakväggen. Bakre väggen fälls bakåt och kan sedan lyftas uppåt. Koppla bort jordkabeln. Du kan sedan lyfta dem uppåt.

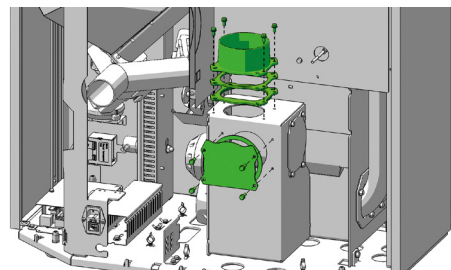
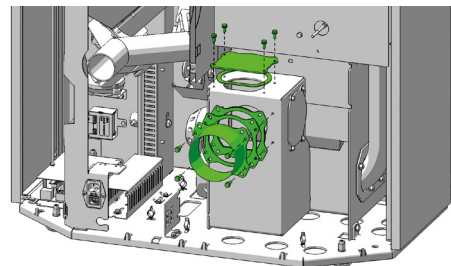


Konvertering till rökrörsanslutning upptill R0

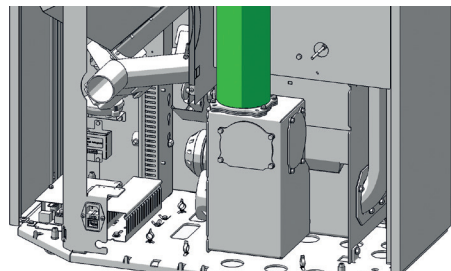
För den önskade anslutningen skär du längs den markerade perforeringen på den bakre väggen.



Byt plats på rökrörskopplingen och sidans täckplatta.

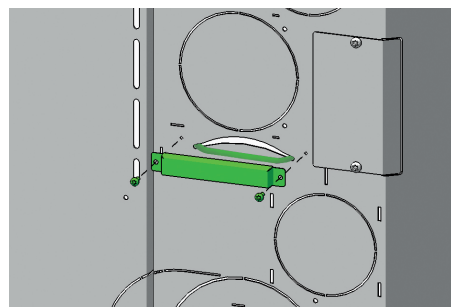


Montera rökröret på rökrörskopplingen. Var noga med att anslutningen blir helt tät!



Montera åter den bakre väggen.

Dra flamsensorns kabel utanför bakväggen förbi det vertikala rökröret och montera kabelskyddet.



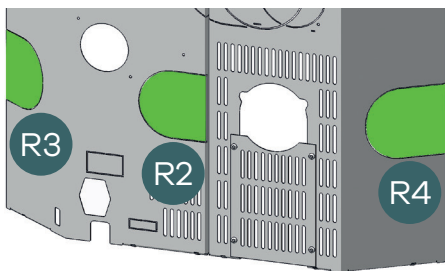
Observera

Skydda alla ledningar och silikonslangar inuti ugnen för värmepåverkan! En felaktig montering kan skada ugnen och leda till garantiförlust.

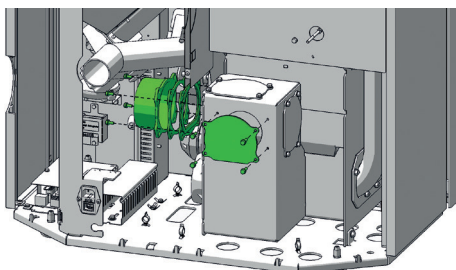
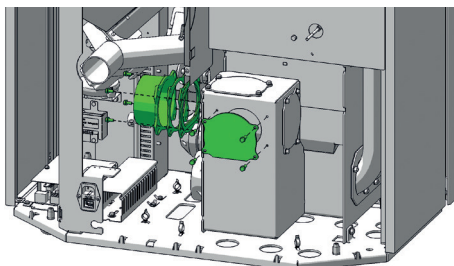
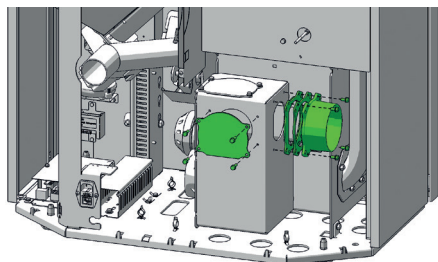


Ombyggnad för rökrörsanslutning på sidan R3+R4 och rökrörsanslutning i mitten på baksidan av R2

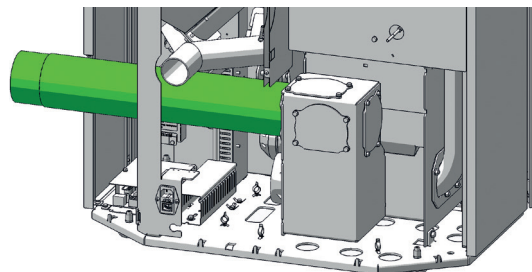
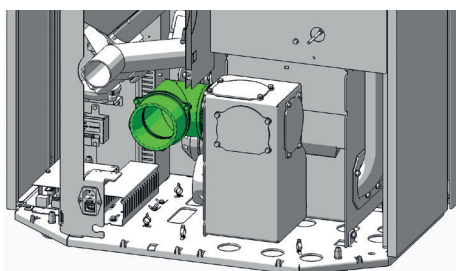
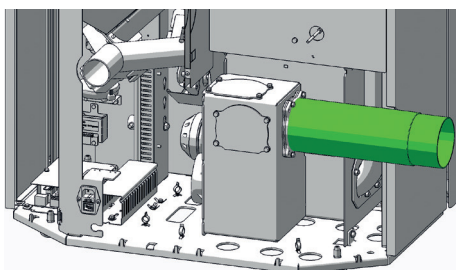
För den önskade anslutningen skär du längs den markerade perforeringen på den bakre väggen.



Byt plats på rökrörskopplingen och sidans täckplatta.



Montera rökröret på rökrörskopplingen. Var noga med att anslutningen blir helt tät!



SVENSKA

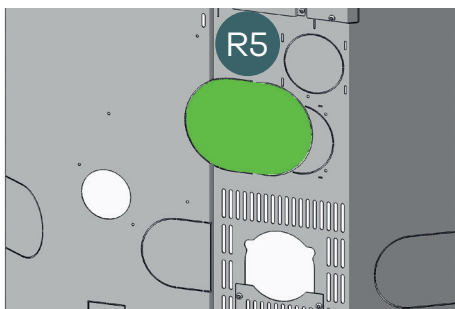
Montera åter den bakre väggen.

Observera

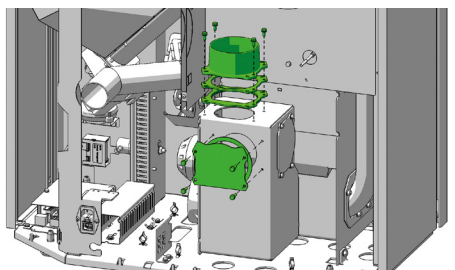
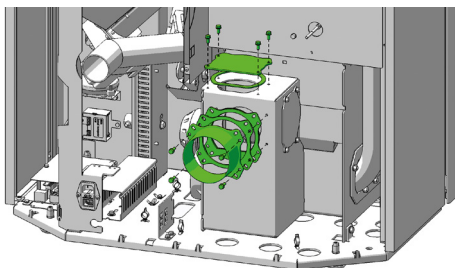
Skydda alla ledningar och silikonslangar inuti ugnen för värmepåverkan! En felaktig montering kan skada ugnen och leda till garantiförlust.

Anpassning till upphöjd bakre anslutningscentral R5

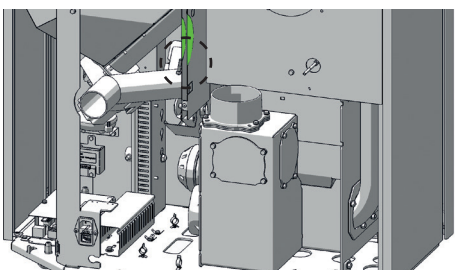
För den önskade anslutningen skär du längs den markerade perforeringen på den bakre väggen.



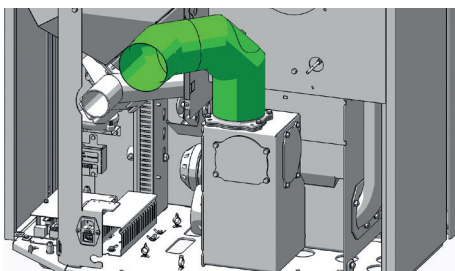
Byt plats på rökrörskopplingen och det övre locket.



För R5-anslutningen i bakre mitten skärs värmeskyddsplåtarna ut längs den markerade perforeringen.



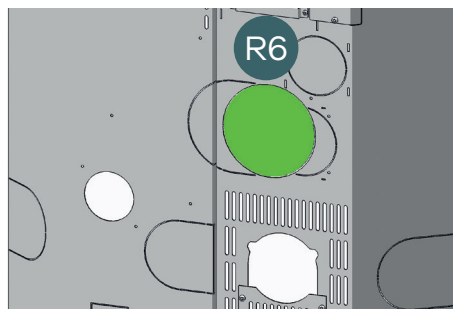
Montera 90° knät med rengöringsöppning och ovanpå denna ytterligare ett 45° knä på den höjda anslutningen mitt på rökrörskopplingen. Denna kortas med en lämplig längd, ca. 4 cm. Se till så anslutningen blir tät!



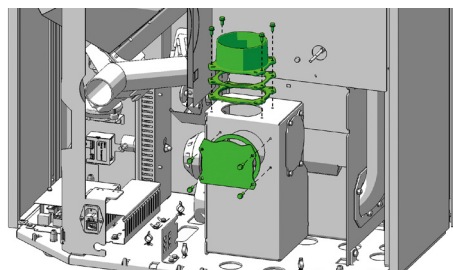
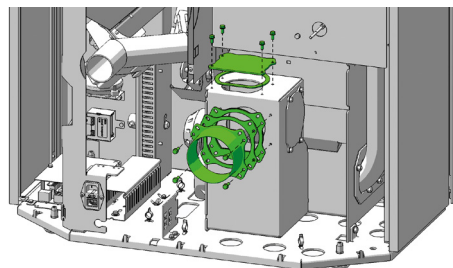
Montera åter den bakre väggen.

Anpassning av den höjda anslutningen bakom R6

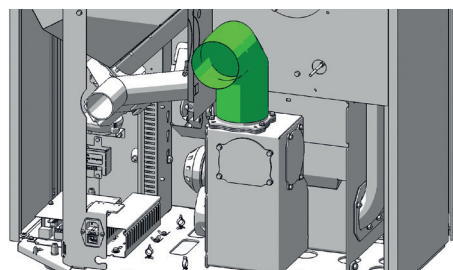
För den önskade anslutningen skär du längs den markerade perforeringen på den bakre väggen.



Byt plats på rökrörskopplingen och det övre locket.



Montera 90° knät med rengöringsöppning på den höjda anslutningen på rökrörskopplingen. Var noga med att anslutningen blir helt tät!



Montera åter den bakre väggen.

9. INSTRUKTIONER FÖR IDRIFTTAGNINGSPROTOKOLL

Användarinstruktion

Detta är en av de viktigaste punkterna för idrifttagningen. Följande punkter måste tydligt kommuniceras till operatören av en auktoriserad servicetekniker:

Enhetsfunktioner

- Förklaring av processerna i enheten under tändning, normal drift, rengöringsfas etc

Styrning

- Påfyllning av pelletsbehållaren
- Funktioner och inställningar
- Tillval / tillbehör
- Programmering av uppvärmningstider

Bruksanvisningar

- Överlämnande och hänvisning till innehållet i följande punkter

Garantivillkor

- Skillnad i garanti (lagstadgad) och garanti (frivillig)
- Garantivillkor
- Bestämning av slitdelar
- Information om pelletskvalitet som ska användas och konsekvenserna av dålig kvalitet

Rengöringsinstruktioner

- Regelbunden rengöring är nödvändig vid regelbunden värmedrift
- Asklådan ska tömmas regelbundet
- Beroende på typ av apparat måste rökgasrören rengöras en eller två gånger under uppvärmningssäsongen, helst av ett specialistföretag

Observera

Vi rekommenderar att alla underhållsarbeten utförs av ett specialistföretag minst en gång per år.



Förbränning

- Alla dörrar måste stängas tätt för att förhindra intag av tjuvluft



IDRIFTTAGNINGSPROTOKOLL

för RIKA pellets- och kombinationsugnar.

Installationsadress

Namn, förnamn
Gata, nummer
Postkod, ort
E-post, telefon

RIKA återförsäljare

Återförsäljarstämpel

Apparaturpgifter

Apparattyp
Serienummer
Beklädnad oskadd? <input type="checkbox"/> JA <input type="checkbox"/> NEJ

Softwareversion
Displayversion
Tillverkningsår

Elektrisk kringutrustning

Anslutningskontakt jordad <input type="checkbox"/>
Rumstermostat <input type="checkbox"/> Modell
FIRENET <input type="checkbox"/> Modell

GSM-modem <input type="checkbox"/> Funktion kontrollerad <input type="checkbox"/>
Teleoperatör

Kontroll av system och säkerhetskomponenter

Rökgasspjällets lättträrlighet kontrollerad (kombiugn) <input type="checkbox"/>
Bakeldspjällets lättträrlighet kontrollerad (kombiugn) <input type="checkbox"/>
Differenstryckgivare (byggnad) <input type="checkbox"/> JA <input type="checkbox"/> NEJ

Finns en brandvarnare? <input type="checkbox"/> JA <input type="checkbox"/> NEJ
Finns eldfast golv? <input type="checkbox"/> JA <input type="checkbox"/> NEJ
Övrigt

Montering

Professionell montering enligt monterings-, drifts- och installationsanvisningar <input type="checkbox"/> JA <input type="checkbox"/> NEJ
Anmärkningar

Rumshöjd
Rumsventilation <input type="checkbox"/> JA <input type="checkbox"/> NEJ
Spisfläkt (extern anslutning) <input type="checkbox"/> JA <input type="checkbox"/> NEJ
WC-fläkt <input type="checkbox"/> JA <input type="checkbox"/> NEJ
Centraldammsugare <input type="checkbox"/> JA <input type="checkbox"/> NEJ

OBS:

Det för montering anlitate företag ansvarar för följandet av nationella förordningarna och lagarna, såväl som lokalt gällande bestämmelserna och reglering.

10. UNDERHÅLL

Hur ofta pelletskaminen behöver rengöras och underhållsintervaller beror på installationen, uppvärmningssättet och det använda bränslet. Hög fukthalt, aska, damm och spån kan mer än fördubbla det underhåll som krävs. Vi vill än en gång påpeka att du endast kan använda kontrollerade och rekommenderade träpellets som bränsle.

Observera

Aska kan innehålla glöd - placera endast aska i behållare av stålplåt! BRANDRISK! I kallt tillstånd avfallshanteras i hushållsavfall.

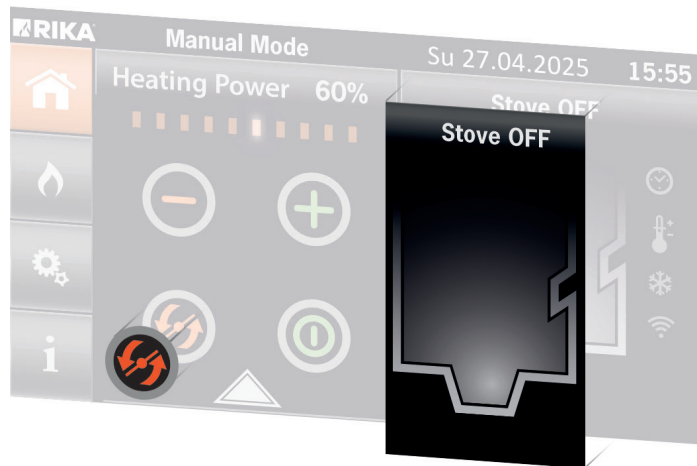
Observera

Vi rekommenderar att alla underhållsarbeten utförs av ett specialföretag minst en gång per år.

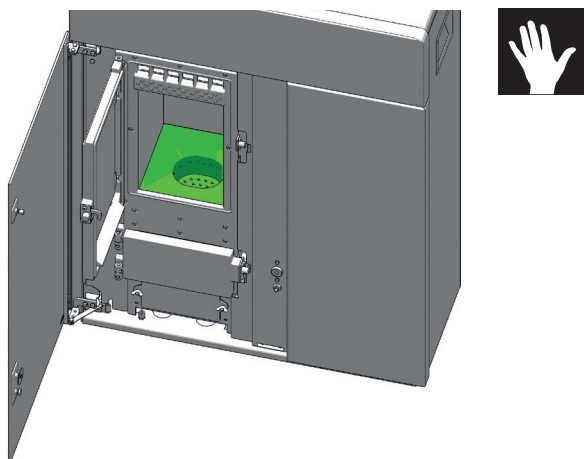
Rengöring av eldtråget

minst en gång i veckan

Trots automatisk asktippning före eller under användningen måste brännrummet, fördjupningen och tippgallret rensas regelbundet av aska och slag. Använd rengöringsfunktionen för att ställa in trippgallret.



Ta bort slaggen med den medföljande borsten och sopa förbränningsresterna i asklådan. Sug ut fördjupningen med dammsugare.



Skada inte tändningen när du rengör med borsten. Dammsug ut tändningsröret.

Observera

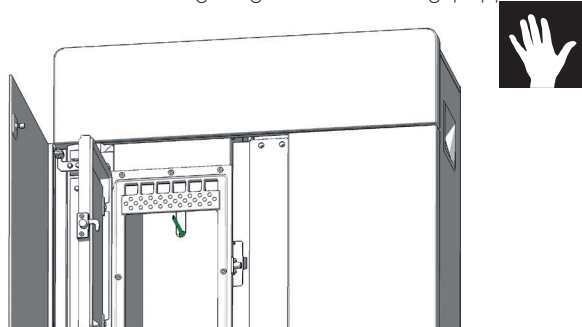
Rengör fördjupningen regelbundet. Rengöring, dock endast i kallt tillstånd, när glöden är släckt!

Observera

För att undvika "klinkerbildning" är det lämpligt att använda kaminen oftare med högre effekt eller att elda med ved i kombinationsläge i enlighet med dess funktion.

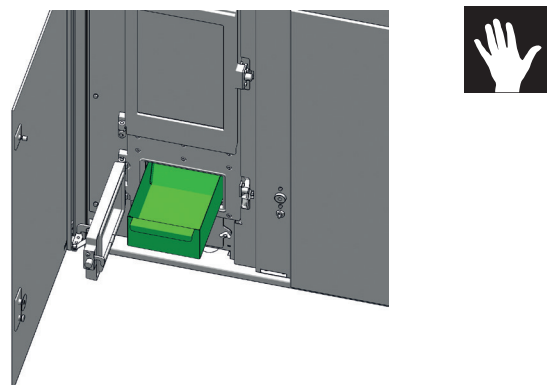
Rengöring av flamtemperaturgivaren

Ta bort askavlagringar från flamtemperatursensorn med jämna mellanrum. Använd en ren rengöringsduk eller tidningspapper.



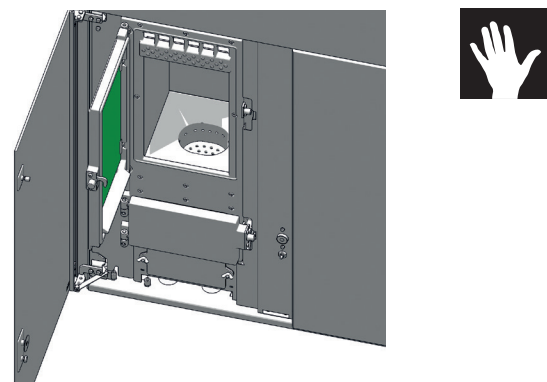
Töm asklådan

Öppna dörren till asklådan med den medlevererade skruvmejseln och töm asklådan regelbundet. Du kan enkelt dra ut asklådan framåt.



Rengöring av dörrglaset

Vid användning av fasta bränslen, särskilt vid mycket fin aska från träpellets, blir visningsfönstret belagt, ljusst eller mörkt beroende på pelletskvaliteten (särskilt vid låg effekt). Glaset rengörs bäst med en fuktig trasa. Hårdnackad smuts kan avlägsnas med ett specialrengöringsmedel som kan köpas hos din kaminåterförsäljare. Vanliga rengöringsmedel som innehåller syra eller lösningsmedel kan vara för starka och skada glaset.



Rengöring av målade ytor

Torka av de målade ytorna med en fuktig trasa, skrubba inte. Använd inte rengöringsmedel som innehåller lösningsmedel.

11. RENGÖRING

Beroende på pelletsförbrukningen visas med jämna mellanrum ett meddelande på displayen om att kaminen ska rengöras. Detta meddelande kan kvitteras på touchdisplayen samtidigt som driften fortsätter. Utför en rengöringscykel vid nästa tillfälle.

Återställ därefter räkneverket i menyn **INSTÄLLNINGAR** / undermenyn **ÅTERSTÄLLNINGAR** enligt bruksanvisningen för **TOUCH DISPLAY**.

Tips

Meddelandet upphör att visas först när du har återställt matningsvolymen i menyn **INSTÄLLNINGAR** / Återställningar.

Observera

Kaminen måste vara avstängd och kyld innan underhållsarbeten utförs. Arbeta endast på apparaten när nätkontakten är udragen.

Öppningar för konvektionsluft

Dammsug regelbundet bort eventuella dammavlagringar från konvektionsluftöppningarna.

Kaminen bör rengöras noggrant innan eldningssäsongen börjar för att förhindra överflödigt luft.

Observera

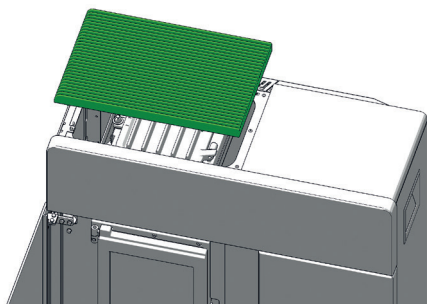
För att förhindra överhettning av de inre komponenterna i kaminen får du aldrig täcka över konvektionskanalerna!

Rengör rökgaskanaler

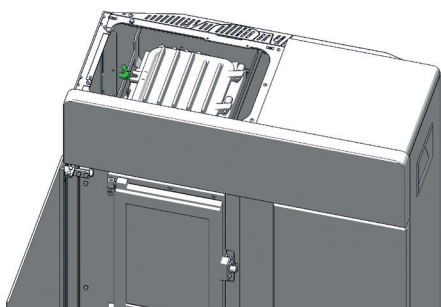
Rökgaskanalerna befinner sig under och bredvid förbränningskammaren.

Öppna glasdörren med en knapptryckning på displayen innan strömmen till ugnen kopplas bort.

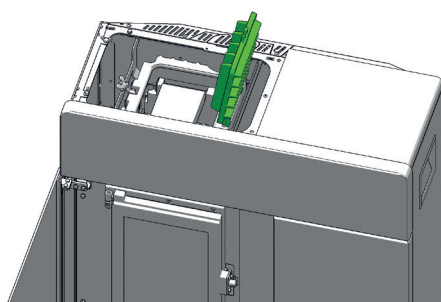
Demontera locket på din pelletskamin.



Lossa vingmuttern på rengöringsöppningen och fäll det åt sidan.



Öppna upp rengöringsöppningen så långt det går.

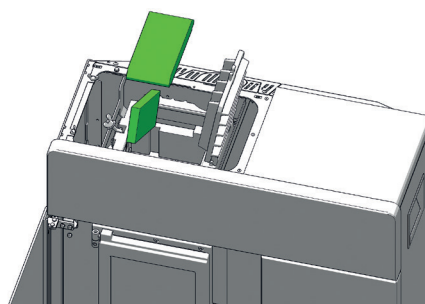


Observera

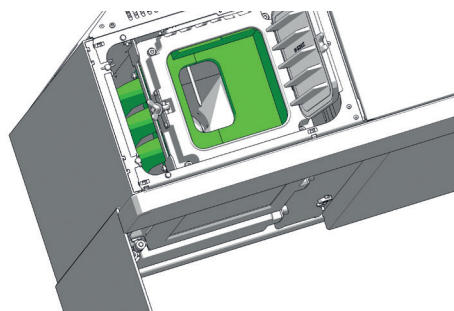
Se upp, speciellt med fingrarna! Locket kan slå igen och utgör en farorisk!



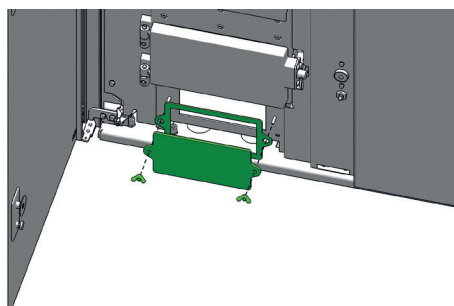
Ta bort den horisontella och vertikala övre deflektorplattan.



Rengör rökgasrören och deflektorplattorna med den medföljande borsten. Använd en dammsugare och sug ut sot och smuts.

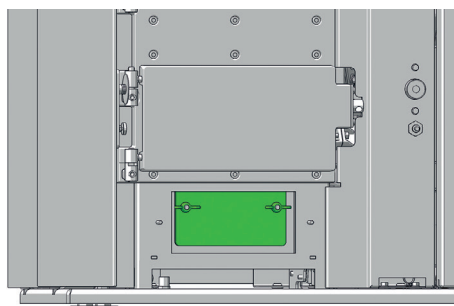


Lossa båda vingskruvarna under dörren till asklådan och ta bort den yttre rengöringsöppningen.

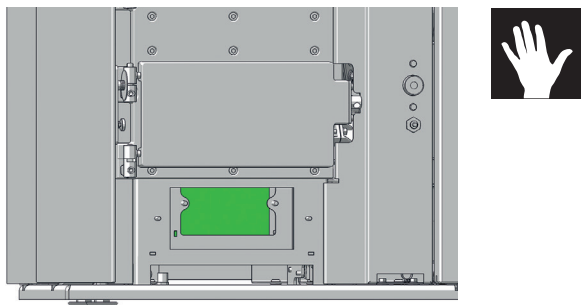


Sug bort alla förbränningsrester ur rökgasernas samlingskanal och speciellt ifrån området där rökgaskanalerna går ut åt sidan.

Lossa och ta bort de båda vingmuttrarna för den bakre rengöringsöppningen.



Sug noggrant ut förbränningsresterna från rökgasrummet.



Montera de demonterade delarna igen i omvänd ordning.

Placera sedan försiktigt konvektionslocket i de avsedda urtagen.

Observera

Felaktigt tätade gipsskydd kan leda till att kaminen drar in "falsk luft", vilket kan leda till ofullständig förbränning i förbränningskammaren och därefter till att pellets ansamlas - BRANDRISK!

Byt ut defekta (porösa, fransiga) tätningar efter rengöring och underhåll för att säkerställa att kaminen fortsätter att fungera korrekt.

Observera

Smörj alla värmebelastade skruvar och gängade element med en glidande metallpasta för att hålla dem flexibla till nästa användning. Smörjmedlets arbetsområde bör ligga långt över 1000 °C!

Förbränningsluft - insugningsgrenrör

Dammsug vid behov även luftintagsmunstycket.

Observera

Dammsug bara ugnen när det är kallt! Annars kan du suga ut glöd - BRANDRISK!

Rengöring av pelletstratten

Fyll inte på den helt tömda behållaren omedelbart, utan avlägsna rester (damm, spån etc.) från den tomma behållaren. Apparaten måste vara frånkopplad från strömförsörjningen under denna process!

Rengöring av rökgaskanaler

1x årligen

Demontera rökrören och kontrollera och rengör sedan skorstensanslutningen. Avlagringar av sot och damm i kaminen och rökrören kan borstas bort och dammsugas.

Observera

Ackumulerad flygaska kan försämra kaminens prestanda och utgöra en säkerhetsrisk!

Lager

1x årligen

Alla installerade lager (t.ex. snäck- och lutningsgallerlager) ska kontrolleras minst en gång om året och rengöras eller bytas ut beroende på deras skick.

Inspektera dörrtätningen

1x årligen

Skicket på tätningarna på förbränningskammarens dörr och dörrglaset bör kontrolleras minst en gång om året. Reparera eller byt ut tätningen beroende på dess skick.

Observera

Endast intakta tätningar garanterar att din spis fungerar perfekt!

Observera

Felaktigt tätade rengöringsluckor kan leda till att kaminen drar in "falsk luft", vilket kan leda till ofullständig förbränning i förbränningskammaren och därefter till att pellets ansamlas - BRANDRISK!

Byt ut defekta (porösa, fransiga) tätningar efter rengöring och underhåll för att säkerställa att din pelletskamin fortsätter att fungera korrekt.

Rengöring av rökgaskanaler

1x årligen

Demontera rökrören och kontrollera och rengör sedan skorstensanslutningen. Avlagringar av sot och damm i kaminen och rökrören kan borstas bort och dammsugas.

Observera

Kontrollera att skorstenen inte är igensatt. Brandgaser som bildas i en igensatt skorsten är farliga. Skorstenen och rökröret måste vara fria från hinder och sotas enligt anvisningarna.

Observera

Ackumulerad flygaska kan försämra kaminens prestanda och utgöra en säkerhetsrisk!

12. PROBLEM - MÖJLIGA LÖSNINGAR

Problem 1

Det brinner med svag, orange låga. Pellets samlas upp i eldstaden, fönster blir sotiga.

Orsak/orsaker

- Otillräcklig förbränningsluft
- Dåligt skorstensdrag
- Kaminen är sotig på insidan

Möjliga lösningar

- Ta bort aska eller klinker, som kan täppa till luftinloppsöppningarna, från eldstaden (se SKÖTSEL och RENGÖRING/UNDERHÅLL).
- Om möjligt byt till bättre pelletskvalitet
- Kontrollera så att inte rökgasventilerna är igensatta med aska (se RENGÖRING/UNDERHÅLL)
- Kontrollera så att inte tilluftrör och rökrör är blockerade.
- Kontrollera tätningar i dörr och rengöringsluckor efter läckor (se RENGÖRING/UNDERHÅLL)
- Rengöra fläkten (se RENGÖRING/UNDERHÅLL)
- Låt ett auktoriserat specialistföretag utföra service
- Varje glasruta måste rengöras regelbundet (beroende på användning) med fönsterputs.

Problem 2

Kaminen luktar starkt.

Orsak/orsaker

- Inbränningsfas (idrifttagning)
- Smuts och/eller sot i kaminen

Möjliga lösningar

- Vänta till slutet av inbränningsfasen och ventiler tillräckligt
- Sug bort eventuella dammavlagringar från konvektionsluftsöppningarna med jämna mellanrum

Problem 3

Rökgasutsläpp under uppvärmningsfasen.

Orsak/orsaker

- Otäta inspektionsluckor
- Dåligt skorstensdrag
- Otät rökröranslutning

Möjliga lösningar

- Kontrollera tätningar och byt ut (brännkammardörr, rengöringslock,...)
- Kontrollera skorstenen
- Kontrollera anslutningsställena och täta igen om det behövs

Observera

att kontroller av styrenheten och ledningarna endast får utföras på enheten när den är strömlös. Eventuella reparationer får endast utföras av utbildade specialister.

Tips

Om ett felmeddelande inträffar måste orsaken först åtgärdas. Enheten kan tas i drift igen genom att felkivering via den interna kontrollenheten.

13. TEKNISK INFORMATION



TEKNISK DOKUMENTATION

Enligt kommissionens förordning

(EU) 2015/1185 och 2015/1186

Ecodesign

Tillverkarens kontaktuppgifter

Tillverkare:	RIKA Innovative Ofentechnik GmbH
Kontakt:	Andreas Bloderer
Adress:	Müllerviertel 20 4563 Micheldorf Austria

Uppgifter om anordningen

Modellidentifiering:	DOMO II (RAH/RAO/PGI/MA)
Likvärdiga modeller:	-
Anmält organ:	Technische Universität Wien, Getreidemarkt 9/166, 1060 Wien, Austria
Anmält organ nr.:	1746
Provningsrapport nr.:	PL-25026-01-P
Tillämpade harmoniserade standarder:	EN 16510-2-6:2022
Andra tillämpade standarder/tekniska specifikationer:	-
Funktioner för indirekt uppvärmning:	Ingen
Direkt värmeeffekt:	10,0
Indirekt värmeeffekt:	-

Egenskaper vid drift med det föredragna bränslet

Säsongsbaserad energieffektivitet för uppvärmning av lokaler η_s :	79%
Säsongsbaserad energieffektivitet för uppvärmning av lokaler RIKATRONIC η_s :	-
Index för energieffektivitet:	120
Index för energieffektivitet RIKATRONIC:	-

Särskilda försiktighetsåtgärder för montering, installation eller underhåll

Brandskydds- och säkerhetsavstånd, t.ex. avstånd till brännbara byggnadsmaterial, måste iakttas!

Det måste alltid finnas tillräckligt med förbränningsluft för apparaten. Ventilationssystem kan störa förbränningslufttillförseln!

Vid dimensionering av skorstenen måste man ta hänsyn till apparatens rökgasvärden!

Egenskaper vid drift uteslutande med det föredragna bränslet

Värmeproduktion			
Nominell värmeeffekt	P_{nom}	10,0	kW
Minsta värmeeffekt	P_{min}	3,0	kW
Användbar effektivitet			
Användbar verkningsgrad vid nominell värmeeffekt	$\eta_{th, nom}$	90	%
Användbar verkningsgrad vid lägsta värmeeffekt	$\eta_{th, min}$	97	%
Förbrukning av hjälpelektricitet			
Vid nominell värmeeffekt	$e_{l, max}$	0,02	kW
Vid minsta värmeeffekt	$e_{l, min}$	0,01	kW
I standby-läge	$e_{l, SB}$	0,003	kW
Effektbehov för permanent pilotlåga			
Effektbehov för pilotlågan	P_{pilot}	NPD	kW

Typ av reglage för värmeeffekt/ rumstemperatur	
Enstegsvärmeproduktion, ingen reglering av rumstemperaturen.	Ja
Två eller flera manuella steg, ingen reglering av rumstemperaturen. (**)	Ingen
med mekanisk termostat reglering av rumstemperaturen (**)	Ingen
med elektronisk reglering av rumstemperaturen (**)	Ingen
med elektronisk reglering av rumstemperaturen och timer för dygnet runt (**)	Ingen
med elektronisk reglering av rumstemperaturen och veckotimer (**)	Ingen
Rumstemperaturreglering med närvarodetektering (**)	Ingen
Reglering av rumstemperaturen med detektion av öppna fönster (**)	Ingen
med alternativ för fjärrkontroll (**)	Ingen

Uppgifter om bränslet

Bränsle	Föredragen bränsle:	Annat lämpligt bränsle:	η_s [%]	Utsläpp från uppvärmning av lokaler vid nominell värmeeffekt (*)				Utsläpp från uppvärmning av lokaler vid minsta värmeeffekt (**)(**)			
				PM	OGC	CO	NO _x	PM	OGC	CO	NO _x
				mg/Nm ³ (13% O ₂)				mg/Nm ³ (13% O ₂)			
Vedträ, fukthalt ≤ 25 %	Ingen	Ingen	-	-	-	-	-	-	-	-	-
Vedträ RIKATRONIC, fukthalt ≤ 25 %	Ingen	Ingen	-	-	-	-	-	-	-	-	-
Komprimerat trä, fukthalt < 12 %	Ja	Ingen	79,0	3	3	10	87	20	3	171	94
Annan vedartad biomassa	Ingen	Ingen	-	-	-	-	-	-	-	-	-
Icke vedartad biomassa	Ingen	Ingen	-	-	-	-	-	-	-	-	-
Antracit och torrt stenkol	Ingen	Ingen	-	-	-	-	-	-	-	-	-
Hård koks	Ingen	Ingen	-	-	-	-	-	-	-	-	-
Koks med låg temperatur	Ingen	Ingen	-	-	-	-	-	-	-	-	-
Bituminöst kol	Ingen	Ingen	-	-	-	-	-	-	-	-	-
Briketter av brunkol	Ingen	Ingen	-	-	-	-	-	-	-	-	-
Torvbriketter	Ingen	Ingen	-	-	-	-	-	-	-	-	-
Briketter av blandade fossila bränslen	Ingen	Ingen	-	-	-	-	-	-	-	-	-
Andra fossila bränslen	Ingen	Ingen	-	-	-	-	-	-	-	-	-
Briketter av blandad biomassa och fossila bränslen	Ingen	Ingen	-	-	-	-	-	-	-	-	-
Annan blandning av biomassa och fast bränsle	Ingen	Ingen	-	-	-	-	-	-	-	-	-

(*) PM = stoft, OGC = gasformiga organiska föreningar, CO = kolmonoxid, NO_x = nitrosa gaser

(**) Krävs endast vid tillämpning av korrigeringsfaktorerna F(2) eller F(3).

Undertecknad för och på uppdrag av tillverkaren av:
Andreas Bloderer / Produkthantering

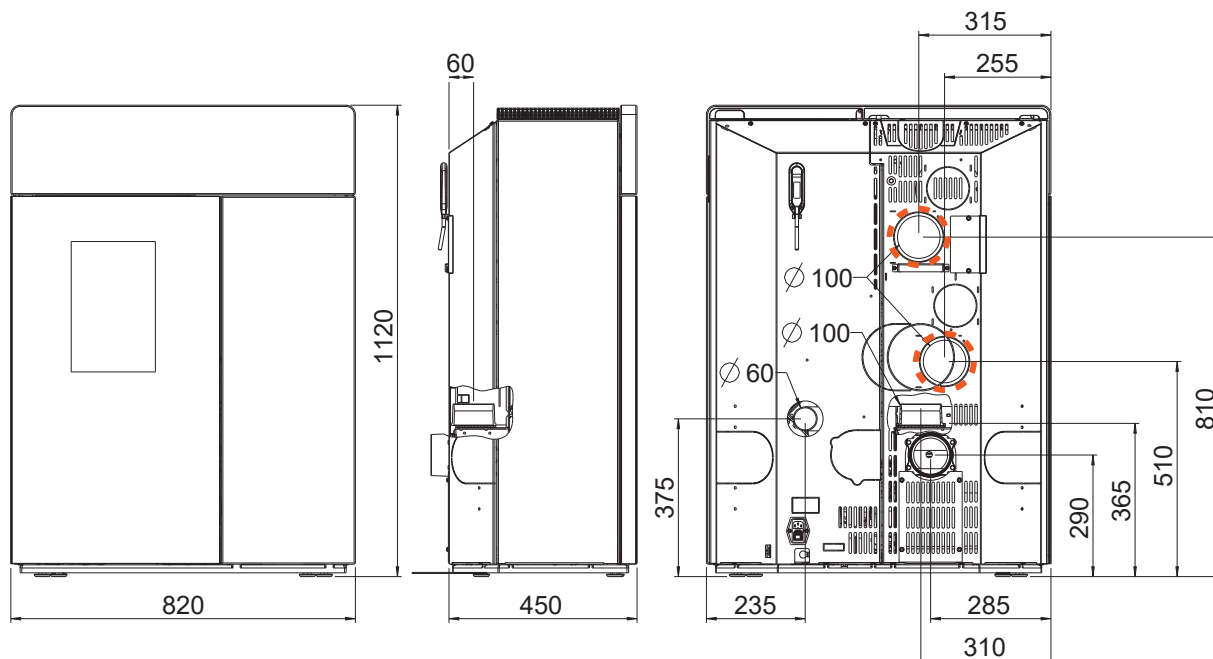
RIKA[®]

Innovative Ofentechnik GmbH
A-4563 Micheldorf, Müllerviertel 20
Tel: +43 (0)7582/686-14, Fax DW: -43
www.rika.at

Andreas Bloderer

Micheldorf, 09.09.2025

Vid tvivel såväl som vid saknade eller felaktiga översättningar är den tyska versionen alltid giltig. Med reservation för tekniska och optiska ändringar, liksom typkorrigering och tryckfel.



Mått

H	Höjd	[mm]	1120
L	Bredd	[mm]	820
W	Djup	[mm]	450

Vikt

m1	Massa av öppen spis utan täljsten	[kg]	165
m2	Massa av öppen spis med täljsten	[kg]	210
m_{chim}	Maximal belastning genom skorstenen	[kg]	n.a.

Rökrörsanslutning

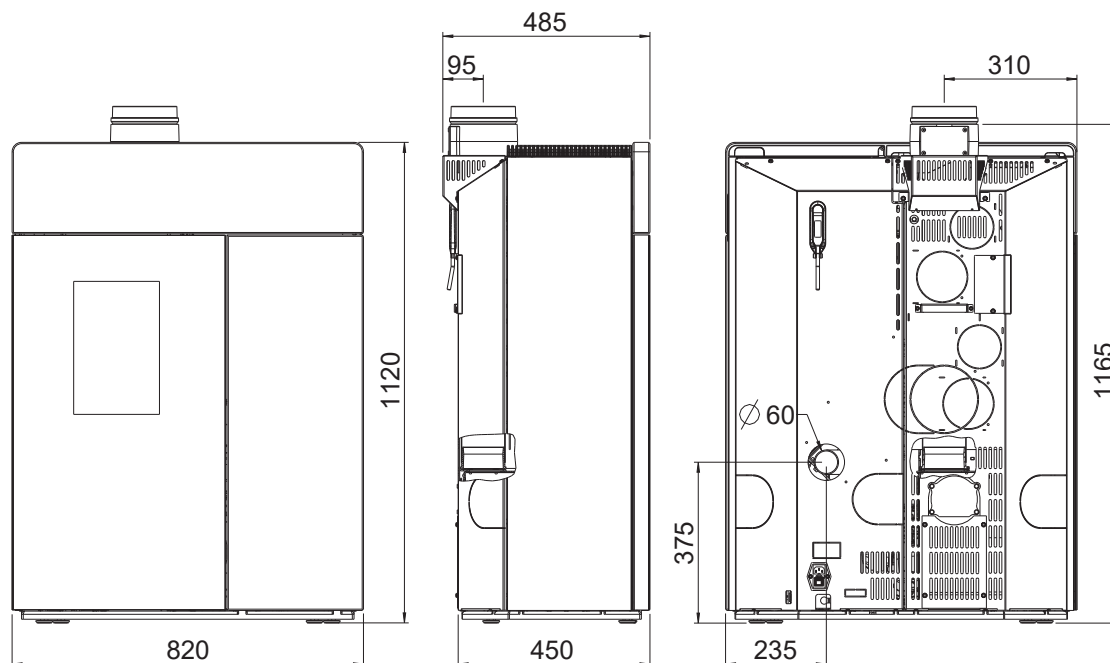
d_{out}	Rökrörsanslutning	[mm]	100
	Avstånd från bakre vägg till centrum på rökrörsanslutningen	[mm]	365
	Avstånd från sida till centrum på rökrörsanslutningen	[mm]	60
	Bakre anslutningshöjd	[mm]	310
	Avstånd till sida från bakre anslutning	[mm]	290
	Topp anslutningshöjd	[mm]	285

Friskluftsanslutning

	Diameter	[mm]	60
	Anslutningshöjd	[mm]	375
	Sidoavstånd	[mm]	235
	Golvanslutning sidoavstånd	[mm]	n.a.
	Golvanslutning djup	[mm]	n.a.

Anslutning för konvektionsluft MULTIAIR

	Diameter	[mm]	100/100
	Anslutningshöjd	[mm]	807/511
	Sidoavstånd	[mm]	314/253



Mått

H	Höjd	[mm]	1120
L	Bredd	[mm]	820
W	Djup	[mm]	450

Vikt

m1	Massa av öppen spis utan täljsten	[kg]	165
m2	Massa av öppen spis med täljsten	[kg]	210
m_{chim}	Maximal belastning genom skorstenen	[kg]	n.a.

Rökrörsanslutning

d_{out}	Rökrörsanslutning	[mm]	100
	Avstånd från bakre vägg till centrum på rökrörsanslutningen	[mm]	1165
	Avstånd från sida till centrum på rökrörsanslutningen	[mm]	95
	Bakre anslutningshöjd	[mm]	310
	Avstånd till sida från bakre anslutning	[mm]	-
	Topp anslutningshöjd	[mm]	-

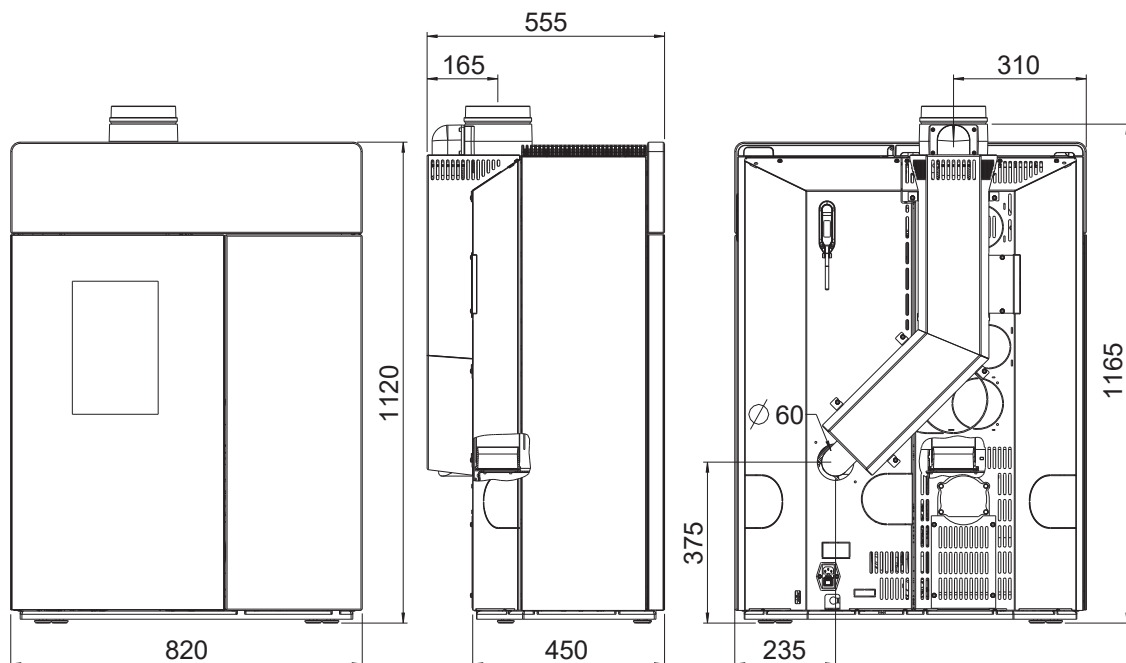
Friskluftsanslutning

Diameter	[mm]	60
Anslutningshöjd	[mm]	375
Sidoavstånd	[mm]	235
Golvanslutning sidoavstånd	[mm]	n.a.
Golvanslutning djup	[mm]	n.a.

Anslutning för konvektionsluft MULTIAIR

Diameter	[mm]	100/100
Anslutningshöjd	[mm]	807/511
Sidoavstånd	[mm]	314/253

Mått, vikt och anslutningar - DOMO II RAO / PGI med tilluft



Mått

H	Höjd	[mm]	1120
L	Bredd	[mm]	820
W	Djup	[mm]	450

Vikt

m1	Massa av öppen spis utan täljsten	[kg]	165
m2	Massa av öppen spis med täljsten	[kg]	210
m_{chim}	Maximal belastning genom skorstenen	[kg]	n.a.

Rökrörsanslutning

d_{out}	Rökrörsanslutning	[mm]	100
	Avstånd från bakre vägg till centrum på rökrörsanslutningen	[mm]	365
	Avstånd från sida till centrum på rökrörsanslutningen	[mm]	60
	Bakre anslutningshöjd	[mm]	310
	Avstånd till sida från bakre anslutning	[mm]	290
	Topp anslutningshöjd	[mm]	285

Friskluftsanslutning

	Diameter	[mm]	60
	Anslutningshöjd	[mm]	375
	Sidoavstånd	[mm]	235
	Golvanslutning sidoavstånd	[mm]	n.a.
	Golvanslutning djup	[mm]	n.a.

Anslutning för konvektionsluft MULTIAIR

	Diameter	[mm]	100/100
	Anslutningshöjd	[mm]	807/511
	Sidoavstånd	[mm]	314/253

Allmänt

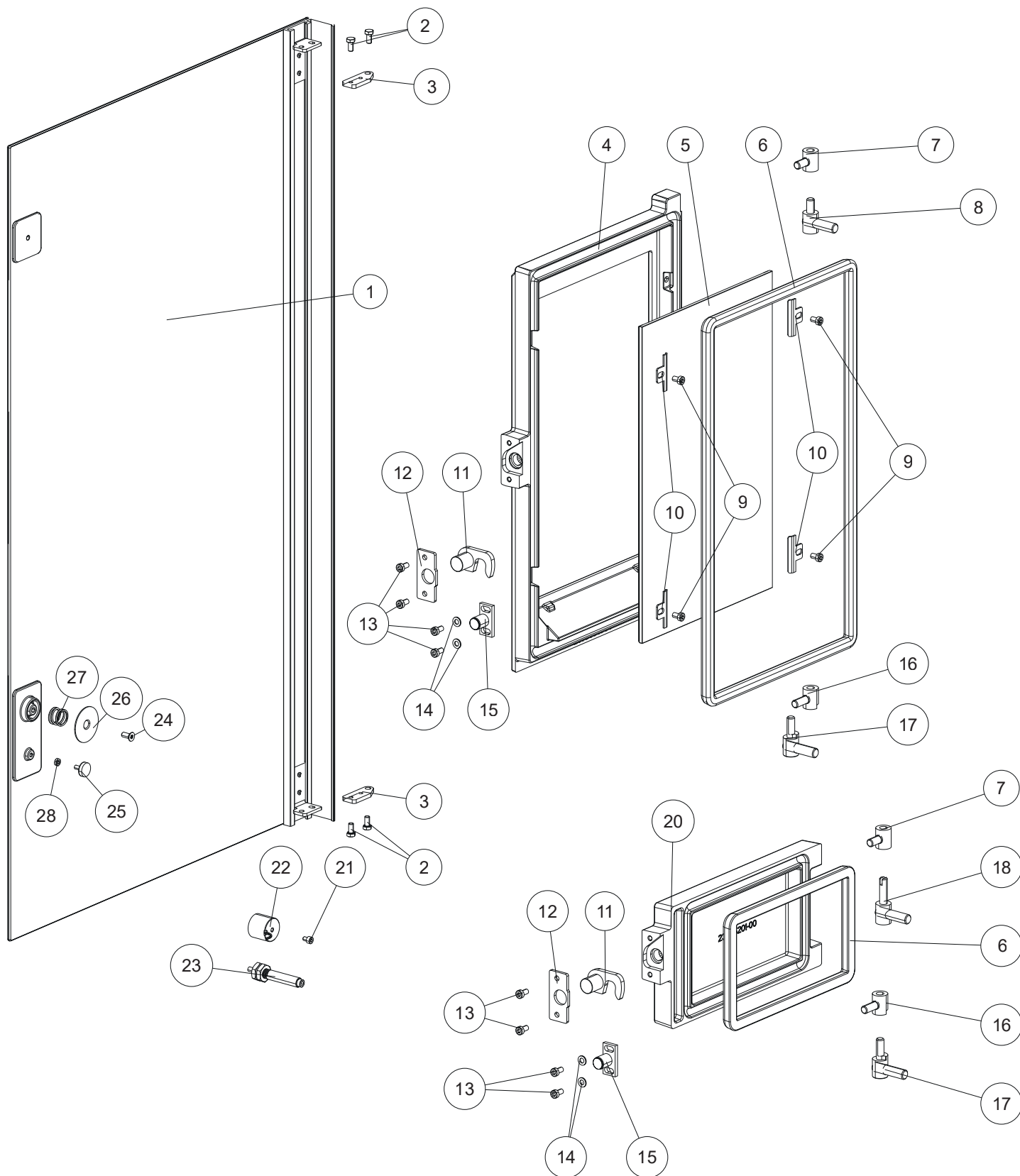
P_{nom}	Nominell värmeeffekt	[kW]	10
P_{SHnom}	Nominell rumsvärmeeffekt	[kW]	10
P_{part}	Värmeeffekt vid dellast	[kW]	3
P_{SHpart}	Värmeeffekt rum vid dellast	[kW]	3
	Krav på frisk luft	[m ³ /h]	22
	MULTIAIR-Värmeeffekt	[kW]	0,5 - 4,3
	MULTIAIR-Air luftmängd	[m ³ /h]	40 - 170
	Kapacitet för rumsuppvärmning beroende på husets isolering	[m ³]	70 - 260
η_{nom}	Verkningsgrad vid nominell värmeeffekt	[%]	90
η_{part}	Verkningsgrad vid värmeeffekt vid dellast	[%]	97
	Förbrukning av bränsle	[kg/h]	≤2,3
	Kapacitet för pelletsbehållare*	[l]/[kg]	78/-51
	CO ₂ -innehåll	[%]	Under granskning
CO_{nom}	CO-utsläpp vid nominell värmeeffekt med en syrehalt på 13% O ₂	[mg/m _N ³]	10
CO_{part}	CO-utsläpp vid värmeeffekt vid dellast med en syrehalt på 13% O ₂	[mg/m _N ³]	171
NO_{xnom}	NO _x -utsläpp vid nominell värmeeffekt med en syrehalt på 13% O ₂	[mg/m _N ³]	87
NO_{xpart}	NO _x -utsläpp vid värmeeffekt vid dellast med en syrehalt på 13 % O ₂	[mg/m _N ³]	94
OGC_{nom}	Kolväteutsläpp vid nominell värmeeffekt med en syrehalt på 13% O ₂	[mg/m _N ³]	3
OGC_{part}	Kolväteutsläpp vid värmeeffekt vid dellast med en syrehalt på 13% O ₂	[mg/m _N ³]	3
PM_{nom}	Dammutsläpp vid nominell värmeeffekt med en syrehalt på 13% O ₂	[mg/m _N ³]	3
PM_{part}	Stoftutsläpp vid värmeeffekt vid dellast med en syrehalt på 13 % O ₂	[mg/m _N ³]	3
$\phi_{f,g nom}$	Rökgasmassflöde vid nominell värmeeffekt	[g/s]	6,1
$\phi_{f,g part}$	Massflöde för rökgas vid värmeeffekt vid dellast	[g/s]	6,1
T_{snom}	Rökgastemperatur vid rökgasanslutningen vid nominell värmeeffekt	[°C]	200
T_{spart}	Rökgastemperatur vid rökgasanslutningen vid värmeeffekt vid dellast	[°C]	60
P_{nom}	Minsta transporttryck vid nominell värmeeffekt	[Pa]	3
P_{part}	Minsta leveranstryck vid värmeeffekt vid dellast	[Pa]	3
V_h	Rumsvärmeförlust när den öppna spisen inte är i drift	[m ³ /h]	n.a.
η_s	Årlig användningsfaktor för rumsuppvärmning	[%]	Under granskning
EEl	Energieffektivitetsindex		Under granskning
E, f	Matningsspänning, frekvens	[V]/[Hz]	230/50
W_{max}	Maximal elektrisk effektförbrukning	[W]	150
W_{\emptyset}	Genomsnittlig elektrisk effektförbrukning	[W]	~ 20
	Säkring	[A]	2,5 AT
eI_{SB}	Förbrukning av elektrisk hjälpenergi i standbyläge	[kW]	0,003
eI_{max}	Förbrukning av elektrisk hjälpenergi vid nominell värmeeffekt	[kW]	0,02
eI_{min}	Förbrukning av elektrisk hjälpenergi vid värmeeffekt vid dellast	[kW]	0,01
INT	Drift med tidsförbränning		
T -Klasse	Skorstenens beteckning		T200G

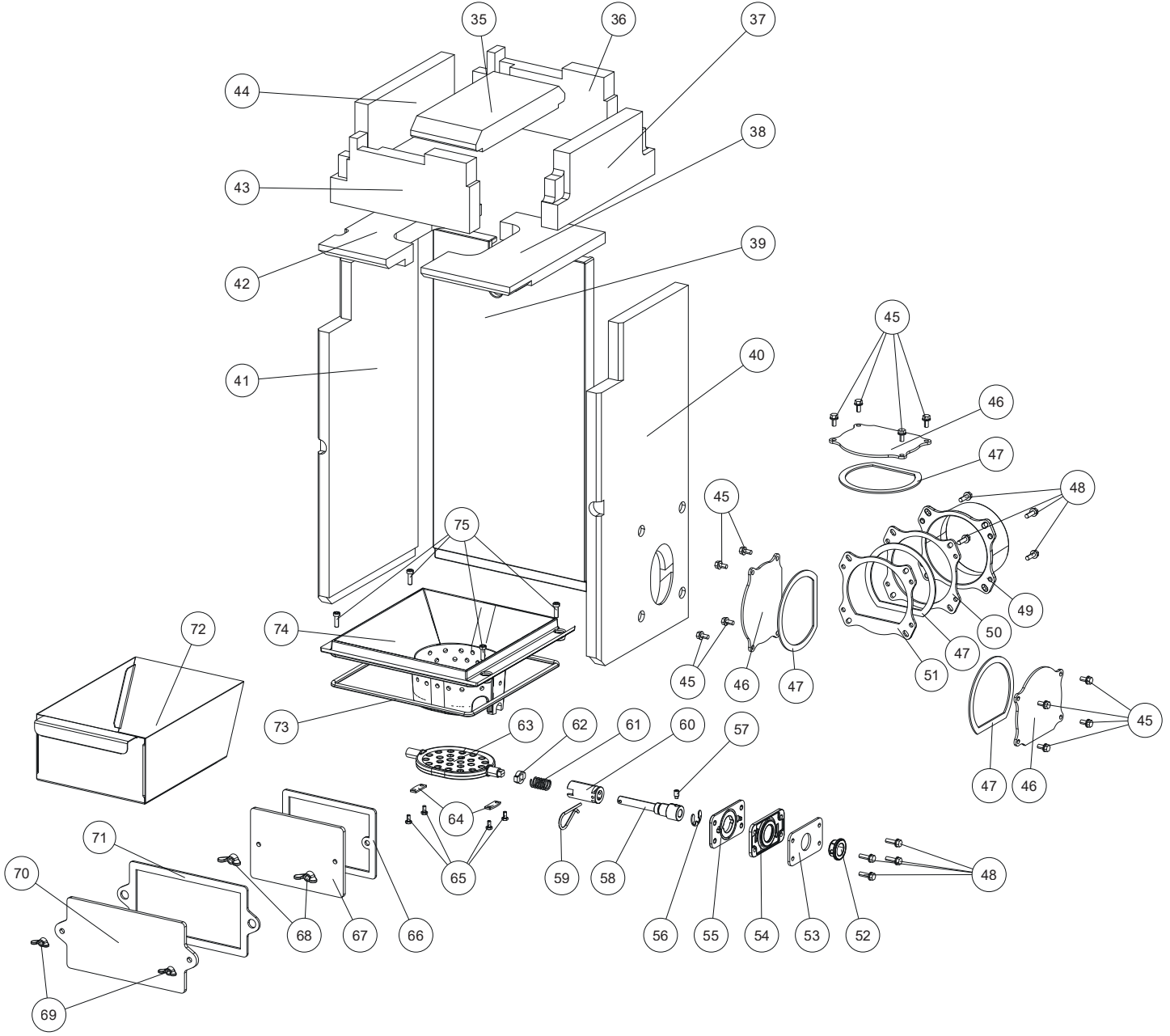
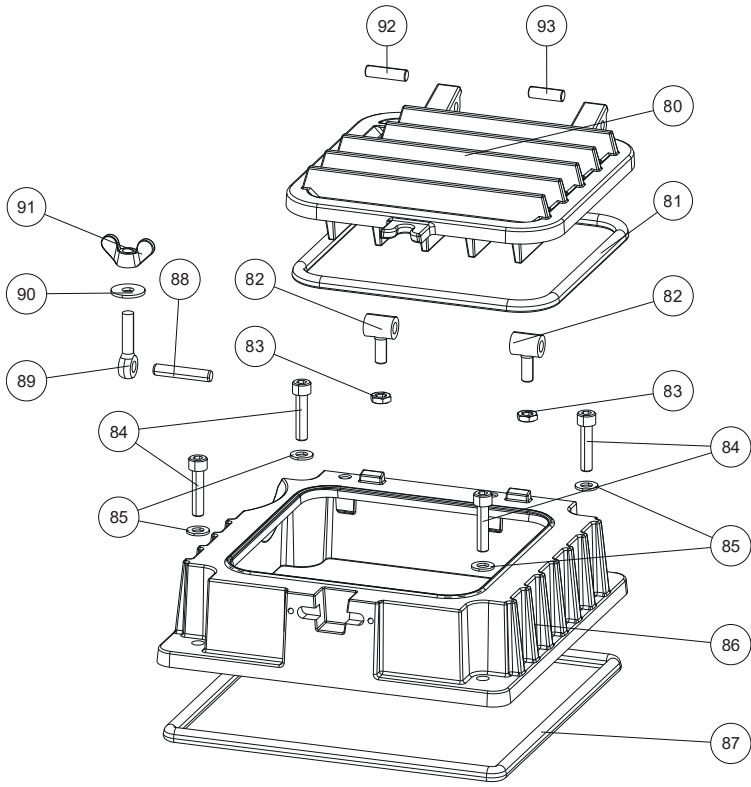
*Kapaciteten i kg kan variera på grund av olika densiteter för pellets

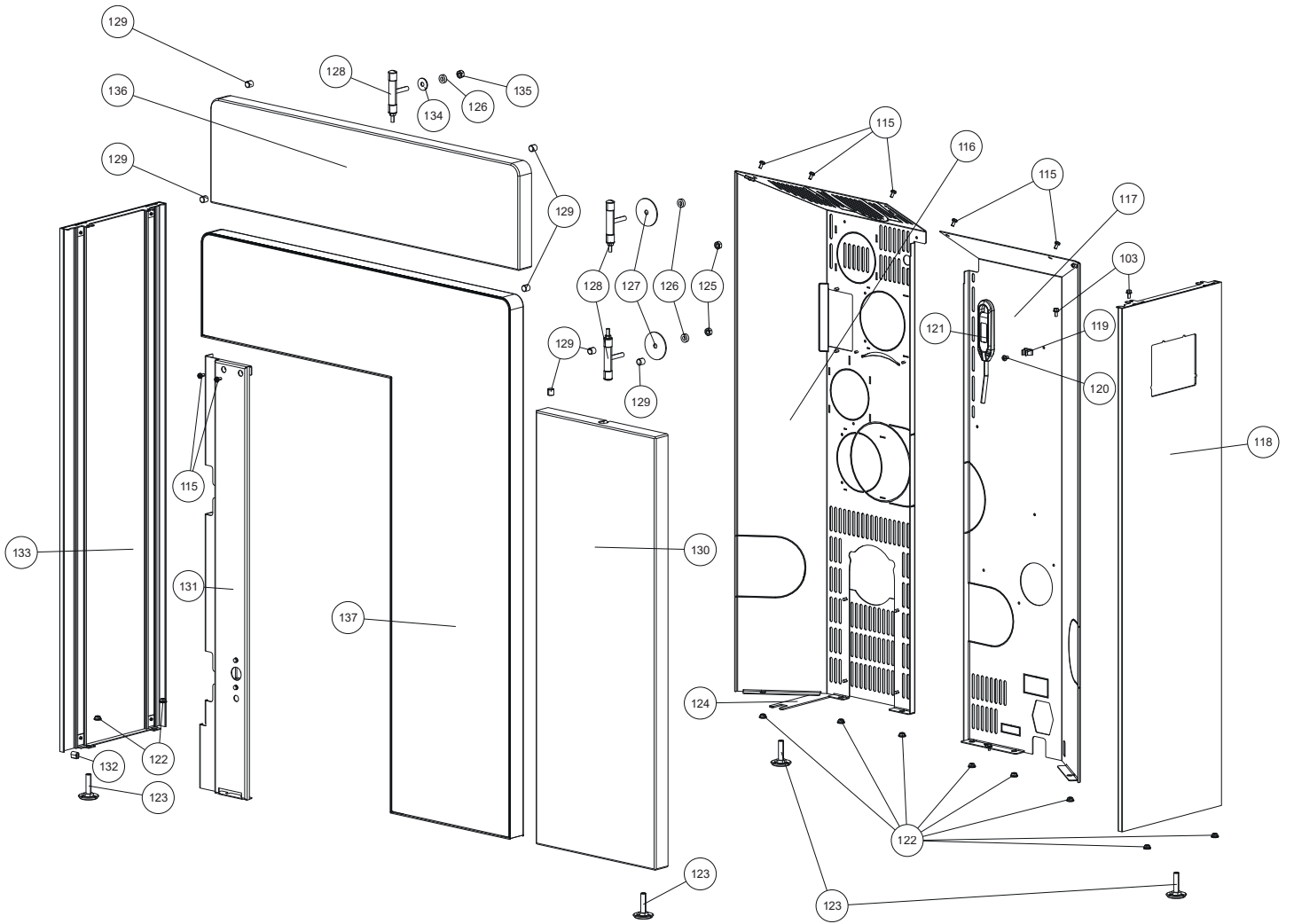
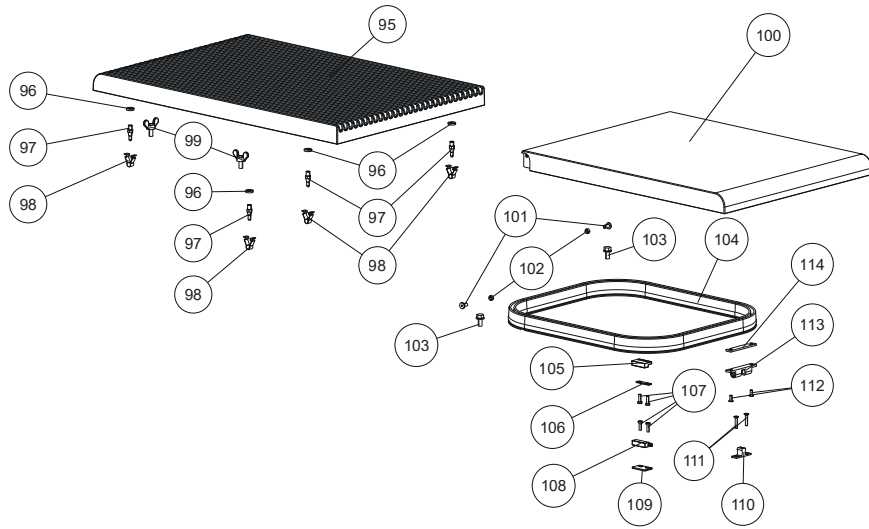
Reservdel översikt - sprängskiss

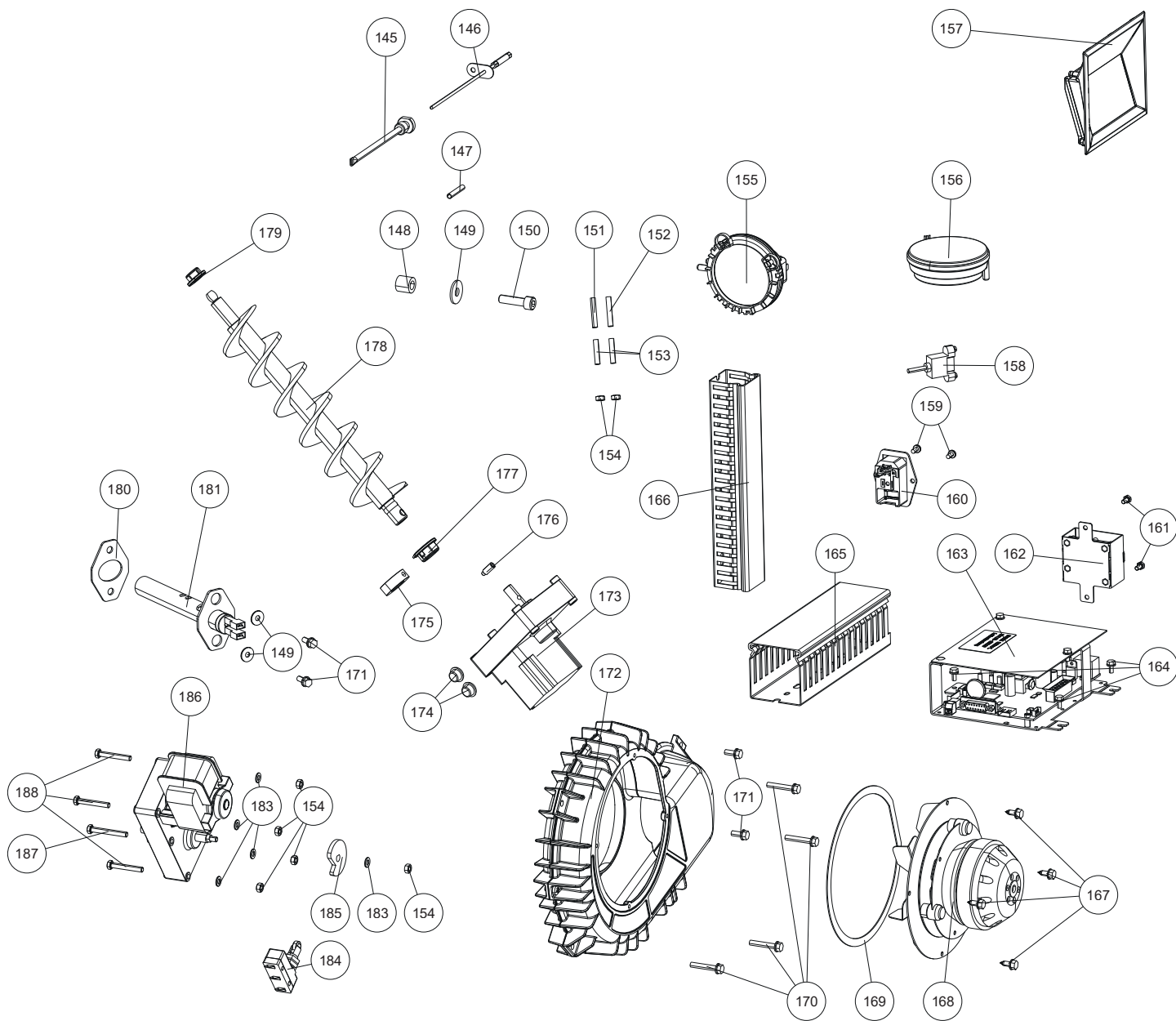
Observera

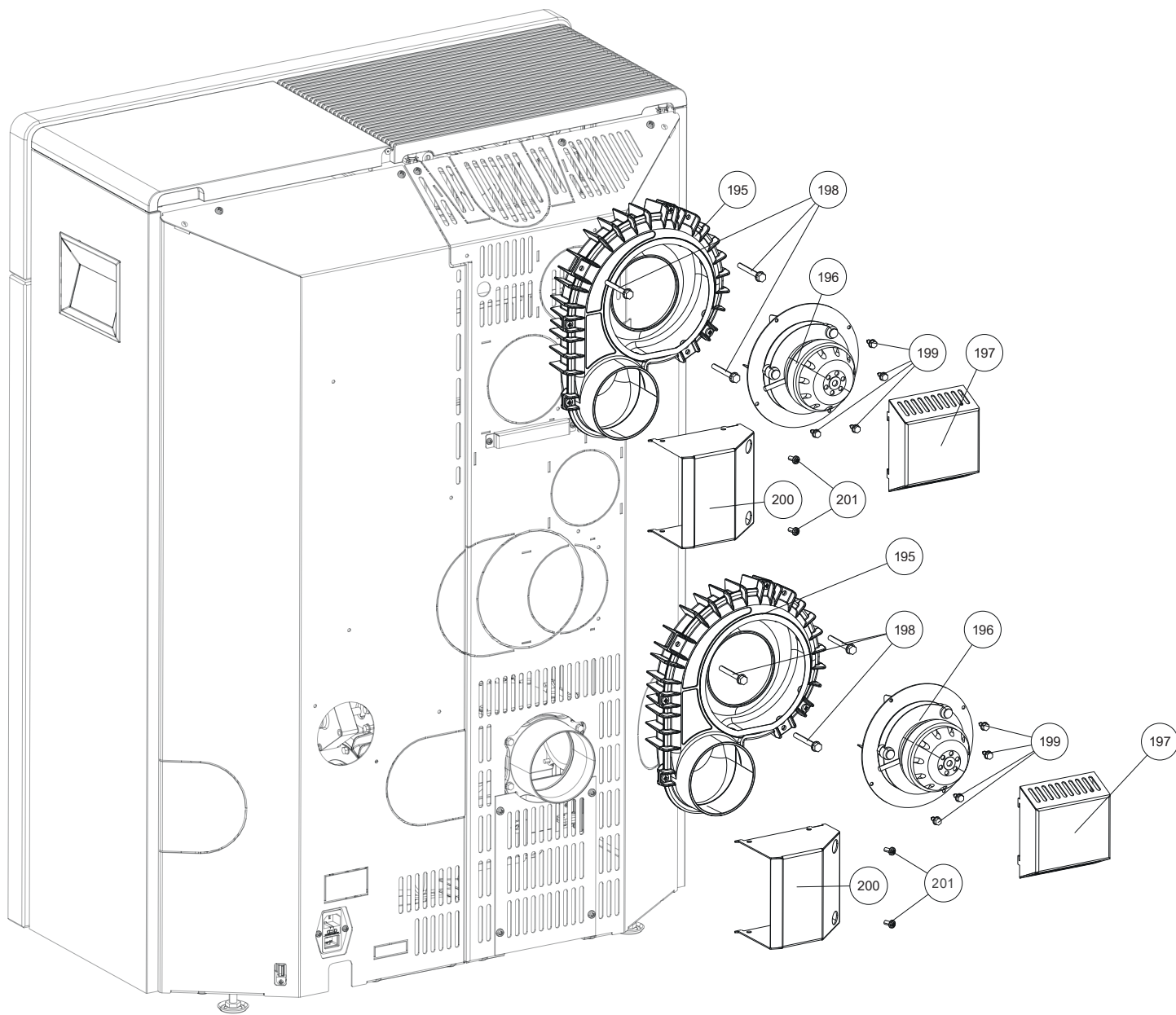
Endast originaldelar från tillverkaren får användas.

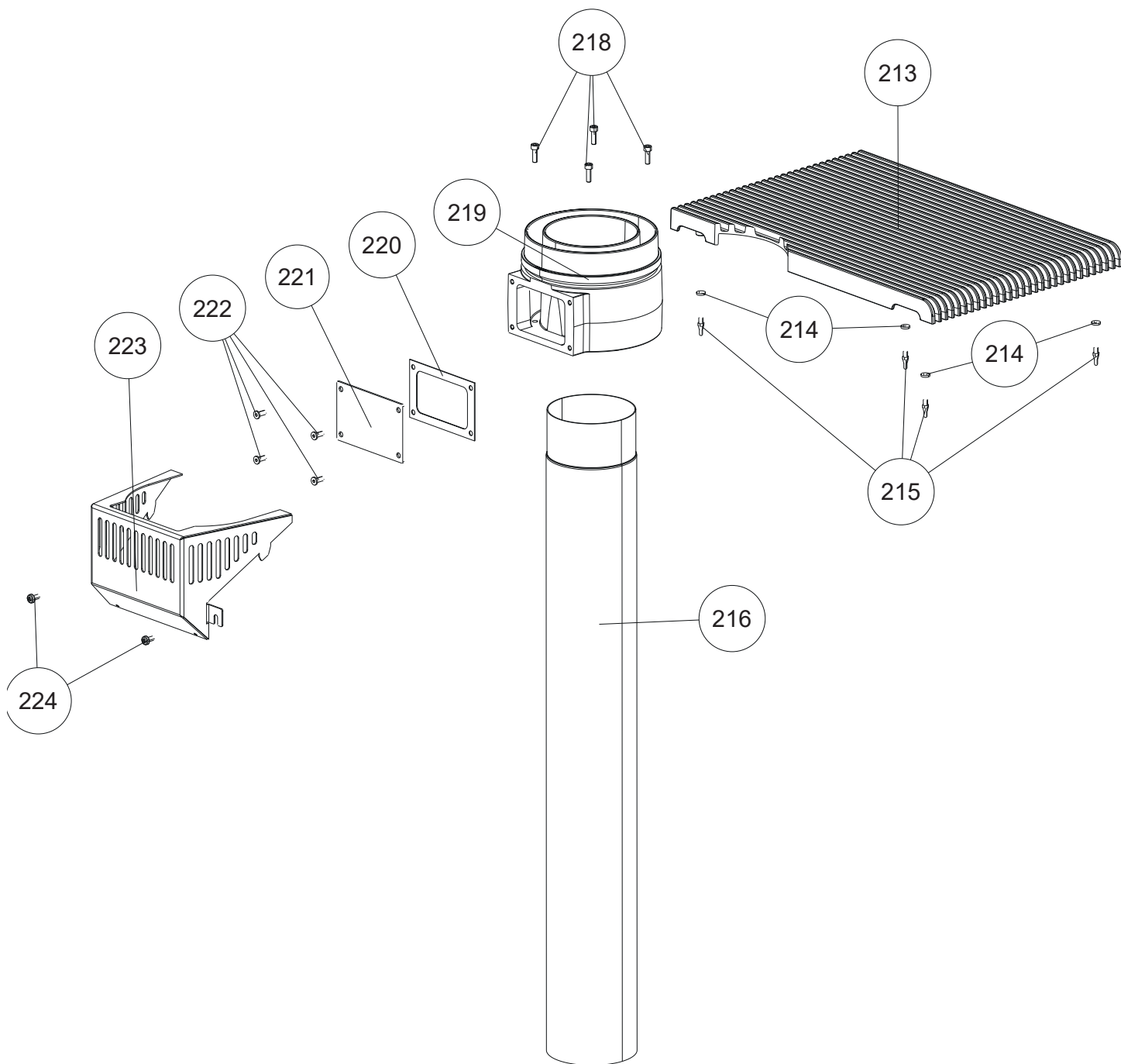


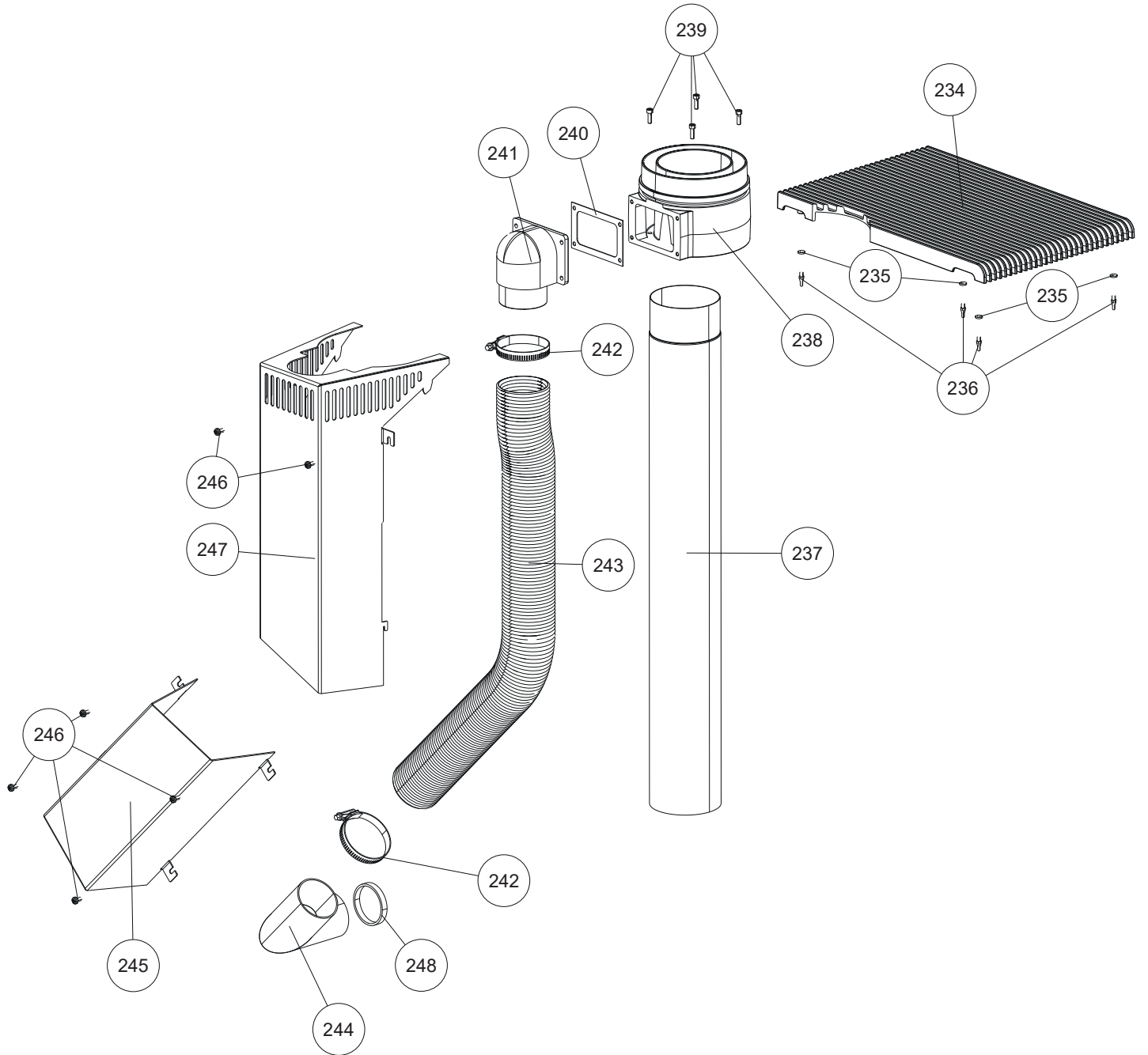












Reservdelsöversikt artikelnummer

Nr.	Art.Nr.	Beskrivning	Nr.	Art.Nr.	Beskrivning
1	B19468	Dekorlucka komplett	61	N108131	Tryckfjäder
2	N111950	Sexkantsskruv M05x10	62	L01875	Medbringarplatta tippgaller
3	L04808	Gångjärnsplatta	63	Z35808	Tippgaller
4	Z35464	Förbrännings kammardörr svart	64	L02726	Bricka
5	Z35856	Förbrännings kammardörrglas	65	N112415	Sexkantsskruv M04X08
6	N112551	Rund tätninglist grå D11 (1m)	66	Z36567	Tätning
7	B17524	Gångjärn svart	67	Z35999	Rengöringslock
8	B17405	Gångjärn	68	N112414	Vingmutter
9	N112201	Insexskruv M05X08	69	N112077	Vingmutter
10	L00475	Glashållare	70	Z36000	Rengöringslock
11	B17407	Förslutning	71	Z36566	Tätning
12	L02647	Låsplatta	72	L02658	Asklåda
13	N113054	Insexskruv M05X10	73	N111631	Rund tätninglist grå D06
14	N113052	Bricka	74	Z40848	Fördjupning
15	B12322	Låsplatta	75	N112678	Insexskruv M05X16
16	B18163	Gångjärn med anslag uppe	80	Z36921	Rengöringslock
17	B18333	Gångjärn M10	81	N112551	Rund tätninglist grå D11 (1m)
18	B15825	Gångjärn BA1	82	B18134	Gångjärn
20	Z35465	Dörr svart	83	N106283	Sexkantsmutter M08
21	N111990	Insexskruv M04X06	84	N112047	Insexskruv M08x35
22	Z36171	Vidhäftande elektromagnet	85	N112389	Bricka
23	B17521	Tryckfjäder	86	Z35462	Förbränningskamarlock
24	N112382	Försänkt insexskruv M05x12	87	N107048	Rund tätninglist D10
25	N112819	Gummibuffert	88	N112390	Cylinderstift
26	L02714	Magnetmotbricka	89	N112386	Ögleskruv M08X40
27	N112916	Tryckfjäder	90	N112509	Bricka M08
28	N112432	Sexkantsmutter	91	N112387	Vingmutter
35	Z36924	Eldfast tegel uppe	92	N111696	Huvudlös skruv M08x30
36	Z35847	Eldfast tegel bak	93	N112388	Huvudlös skruv M08X25
37	Z35846	Eldfast tegel höger	95	Z39219	Konvektionsskydd
38	Z37323	Dragplatta höger	96	N112054	Silikonskiva
39	Z36576	Gjuten bakpanel svart	97	Z36847	Nippel
40	Z38453	Eldfast tegel höger	98	Z36001	Snäpplås fjäder
41	Z36601	Eldfast tegel vänster	99	N112419	Vingskruv M05X10
42	Z37324	Dragplatta vänster	100	Z39221	Behållarens lock svart
43	Z35848	Eldfast tegel fram	101	N111859	Insexskruv M04X08
44	Z35849	Eldfast tegel vänster	102	Z34696	Distanshållare
45	N112240	Självgängande skruv M05x10	103	N112240	Självgängande skruv M05x10
46	Z36778	Blindlock	104	N112794	Behållartätning
47	N100475	Plattätning vit 8x2	105	N111732	Magnetbrytare överdel
48	N111947	Självgängande skruv M05x16	106	L02310	Brytarskyddsplatta
49	Z37844	Rökrörsadapter	107	N111842	Insexskruv M03x10
50	Z37830	Röradapter tätning	108	N111733	Magnetventil underdel
51	Z37832	Mellanplatta	109	L01445	Brytardistanshållare
52	Z35182	Glidlager D16	110	N112773	Motsvarighet till fångst
53	Z36167	Keramisk tätning	111	N111853	Skruv med försänkt huvud M3X16
54	Z39857	Lagerklämplatta	112	N112446	Försänkt insexskruv M03x08
55	Z39856	Lagerplatta	113	N112772	Dubbelkullspärr
56	N112125	Axelfästanordning	114	L01446	Låsbricka
57	N113017	Skruvstift M6x10	115	N112185	Självgängande skruv M05x10
58	Z35853	Drivaxel	116	B19931	Bakpanel kpl.
59	N112470	Sprint	117	B19932	Bakpanel höger kpl.
60	Z35854	Mellanaxel tippgaller	118	B19933	Sidopanel höger kpl.

Observera: Observera att pulverlackerade reservdelar kan variera något i färg eller effekt trots noggrann hantering. Paneldelar med små skador kan inte repareras och måste därför bytas ut som reservdelar. Det finns ingen matchande RAL-kulör för de målade bekädnadsdelarna.

Nr.	Art.Nr.	Beskrivning
119	Z35691	Fjäderstålklämma
120	N112136	Självgängande skruv M05X08
121	N112018	Nyckel
122	N111730	Genomföringshylsa
123	N112490	Höjdjusteringssskruv svart
124	L03288	Fotjusteringsnyckel för bottenutjämningssskruv
125	N111683	Låsmutter
126	N112913	Silikonslang
127	L02239	Behållarskydd
128	B17390	Stenhållare kpl.
129	N112179	Skruvstift
130	Z39224	Täljsten höger
	Z39225	Främre sten vit höger
131	Z39465	Täckplåt
132	N112728	Kantskydd
133	B19934	Sidopanel vänster kpl.
134	N112009	Bricka
135	N100148	Sexkantsmutter M08
136	Z39227	Övre täljsten
	Z39228	Övre sten vit
137	B19254	Front stål svart
145	B16053	Givarrör
146	B16114	Temperaturgivare
147	N111551	Silikonslang
148	Z18105	Slang
149	N112724	Bricka
150	N109512	Insexskruv M08X30
151	N112795	Silikonslang röd
152	N112796	Silikonslang blå
153	Z37701	Tryckrör
154	N106175	Sexkantsmutter M05
155	N112102	Differenstryckvakt
156	N112473	Differenstryckgivare
157	B17289	Pekskärm
158	N111989	USB-kabel
159	N112703	Självgängande skruv M04x08
160	Z38387	IEC-kontakt
161	N112415	Sexkantsskruv M04X08
162	B16030	Tilläggs-kretskort motor, inkl. kabel
163	B16561	Moderkort USB11
164	N111877	Självgängande skruv M04X08
165	Z39517	Kabelkanal
166	Z35943	Kabelkanal
167	N106989	Sexkantsskruv
168	B19655	Packad fläktmotor
169	N100475	Plattätning vit 8x2
170	N112305	Självgängande skruv M05x30
171	N108313	Självgängande skruv M05x12
172	B16951	Sugfläktshus
173	N112030	Skruvens motor, steglös
174	Z18997	Gummibuffert
175	Z11915	Klämring skruv

Nr.	Art.Nr.	Beskrivning
176	N112499	Skruvstift M6x16
177	Z35182	Glidlager D16
178	B12301	Matarskruv
179	Z35183	Glidlager D10
180	Z36290	Tätning tändning
181	B17166	Keramisk tändning
183	N113052	Bricka
184	N111825	Kontaktbrytare
185	L02646	Kopplingskiva tippgallerkontakt
186	N112014	Tippgallermotor kpl.
187	N101570	Sexkantsskruv M05x40
188	N111806	Sexkantsskruv M05X35

MULTIAIR

195	B17370	Fläkthus
196	N112040	Självgängande skruv M06x50
197	N112000	Fläktmotor MULTIAIR
198	N106989	Sexkantsskruv
199	L04108	Fläktmotorkåpa
200	L04109	Avböjningslåda
201	N112185	Självgängande skruv M05x10

PGI utan tilluft

213	Z39220	Konvektionsskydd PGI
214	N112054	Silikonskiva
215	Z36847	Nippel
216	N112864	Rökrör
218	N108395	Insexskruv M05X16
219	Z37190	Fläns
220	Z37332	Tätning
221	L03376	Adapterlock
222	N100751	Insexskruv med platt huvud M05X12
223	L04111	Rörskydd
224	N112185	Självgängande skruv M05x10

PGI med tilluft

234	Z39220	Konvektionsskydd PGI
235	N112054	Silikonskiva
236	Z36847	Nippel
237	N112864	Rökrör
238	Z37190	Fläns
239	N108395	Insexskruv M05X16
240	Z37332	Tätning
241	Z37194	Tilluftsstuts
242	N112405	Slangklämma
243	N112392	Flexslang
244	B19278	Rökrör tilluft
245	L04113	Slangskydd nere
246	N112185	Självgängande skruv M05x10
247	L04112	Slangskygg uppe
	B17411	Kabelstam
	Z35018	Kabel för pekskärm 1,25 m
	Z34841	Kabel för tilläggs-kretskort
	E15899	Tätningssats DOMO/DOMO II

Observera: Observera att pulverlackerade reservdelar kan variera något i färg eller effekt trots noggrann hantering. Paneldelar med små skador kan inte repareras och måste därför bytas ut som reservdelar. Det finns ingen matchande RAL-kulör för de målade beklädnadsdelarna.

14. RIKA GARANTIVILLKOR

Vi rekommenderar att låta en tekniker som har certifierats av RIKA genomföra driftsättningen.

Dessa garantivillkor gäller endast för det europeiska fastlandet. För alla övriga länder gäller särskilda villkor från återförsäljaren i respektive land. Vid tveksamheter samt om översättningar saknas eller är felaktiga är den tyska versionen den enda giltiga.

I syfte att begränsa skadan i tid ska garantianspråk mot RIKA:s fackhandel resp. auktoriserade återförsäljare göras gällande i skrift.

Följande dokument ska då lämnas in:

- Skriftlig reklimationsorsak
- Faktura
- Driftsättningsprotokoll
- Modellnamn och serienummer

RIKA-GARANTI

5 ÅR

för den svetsade kaminkroppen.

För pelletskaminer upp till 10 000 kg förbrukade pellets, upp till 5 år.

RIKA-garantin är en kommersiell garanti eller tillverkargaranti (med vissa undantag).

Garantin gäller endast defekter avseende material och bearbetning samt kostnadsfritt tillhandahållande av reservdelar. Arbets och restid täcks kompenseras inte genom tillverkargarantin.

Följande ska vara uppfyllt för att garantin ska gälla:

- Endast originaldelar som tillhandahållits av tillverkaren får användas.
- Korrekt installation av kaminen enligt den bruksanvisning som gällde vid det datumet då köpet gjordes.
- Kaminen måste anslutas av en specialist med kännedom om denna typ av kaminer.
- Driftsättningen görs av en tekniker som har certifierats av RIKA.

Garantin upphör om ovannämnda punkter inte observeras!

Alla kostnader som uppstår för tillverkaren på grund av ett oberättigat garantianspråk debiteras den som gör anspråket gällande. Undantagna från garantin är också skador som uppstår eller orsakas genom att tillverkarens föreskrifter om drift av enheten inte observeras, exempelvis överhettning, användning av ej tillåtna bränslen, felaktiga ingrepp på enheten eller rökgasledningen, ett på enheten felaktigt inställt resp. otillräckligt eller för starkt skorstensdrag, kondensation, underhåll resp. rengöring som inte har genomförts eller genomförts bristfälligt, underlåtenhet att följa tillämpliga byggföreskrifter, felaktig hantering av driftansvarig eller tredje part samt transport och hanteringskadorna.

LAGSTADGADE GARANTIBESTÄMMELSER PÅVERKAS INTE AV GARANTIN!

15. JURIDISKA GARANTIVILLKOR

Som konsument har du rätt till garantin som täcker eventuella fel vid leveranstillfället. Garantin är två (2) år från leveransdatum för kaminen.

RIKA-fackhandelns allmänna affärvillkor resp. garantivillkor ska beaktas.

Följande undantas från garantin:

1. Slitdelar (normalt slitage som inte beror på en defekt)
2. Delar som har kontakt med eld, såsom glas, brännarskålar, galler, spännplattor, baffelplattor, brännkammarebeklädnader (t.ex. chamotte), keramik, tändelement, sensorer, brännkammargivare och temperaturvakter
3. Lack, ytbeläggningar (t.ex. handtag, kåpor)
4. Tätningar
5. Naturstenar, värmestentar etc.

giltigt från: 01.07.2023

16. INFORMATION OM ÅTERVINNING

Företaget RIKA Innovative Ofentechnik GmbH har som målsättning att produkterna ska vara miljövänliga under hela livscykeln. Vi anser dessutom att vår skyldighet sträcker sig längre än produkternas livslängd.

Observera

För korrekt avfallshantering rekommenderar vi att du kontaktar en lokal avfallshanteringsfirma.

Observera

För professionell demontering av enheten, kontakta din RIKA-återförsäljare.

Observera

Vi rekommenderar att du tar bort de delar som kommer i kontakt med elden, t.ex. glas, eldpannor, galler, dragplattor, baffelplattor, förbränningskammarfoder (t.ex. eldfast lera), keramik, tändelement, sensorer, förbränningskammarsensorer och temperaturmätare, och kastar dem i hushållsavfallet.

Information om de enskilda komponenterna i enheten

- **Elektriska eller elektroniska komponenter:** Ta bort de elektriska eller elektroniska komponenterna från apparaten genom att demontera dem. Dessa komponenter skall återvinnas som elektronikskrot. Korrekt bortskaftande bör ske via systemet för återtagande av avfall som utgörs av elektrisk utrustning.
- **Eldfasthet i förbränningskammaren:** Ta bort eldfasthetskomponenter som installerats i förbränningskammaren från apparaten. Om de finns måste fästelementen avlägsnas i förväg. Komponenter av eldfast lera som kommer i kontakt med elden eller rökgaserna måste kasseras; återanvändning eller återvinning är inte möjlig.
- **Vermiculit i förbränningskammaren:** Ta bort vermiculit som har installerats i förbränningskammaren från apparaten. Om de finns måste fästelementen avlägsnas i förväg. Vermiculit som har varit i kontakt med eld eller rökgaser måste destrueras, återanvändning eller återvinning är inte möjlig.
- **Glaskeramikruta:** Ta bort glaskeramikrutan med ett lämpligt verktyg. Ta bort tätningarna och separera dem från ramen, om de finns. Transparent glaskeramik kan i princip återvinnas, men måste då delas upp i dekorerade och odecorerade glasrutor. Den keramiska glasrutan kan kastas som brännbartavfall.
- **Stålplåt:** Demontera enhetens komponenter av stålplåt genom att skruva loss eller bända dem (alternativt genom mekanisk krossning). Ta bort förseglingarna i förväg om de finns. Släng stålplåtdelarna som metallskrot.
- **Gjutjärn:** Ta isär komponenterna i gjutjärnsapparaten genom att skruva loss eller böja dem (alternativt genom mekanisk krossning). Ta bort förseglingarna i förväg om de finns. Släng de gjutna delarna som metallskrot.
- **Natursten:** Ta bort befintlig natursten mekaniskt från enheten och återvinn den som sten jord och stenavfall.
- **Packningar (glasfiber):** Ta bort packningarna mekaniskt från apparaten. Dessa komponenter får inte slängas med brännbartavfall, eftersom glasfiberavfall inte kan förstöras genom förbränning. Kassera packningar som glas- och keramikfibrer (konstgjorda mineralfibrer) som ej brännbart.
- **Metallhandtag och dekorativa element:** Om sådana finns, ta bort eller demontera metallhandtag och dekorativa element och återvinn dessa som metallskrot.

Observera

Beakta de lokala avfallshanteringsalternativen för alla komponenter.

Utdrag ur avfallskoden i förordningen om den europeiska avfallskatalogen

Nyckel av avfall	Typ av avfall
15 01 03	Träförpackningar
17 01 03	Kakel och keramik
17 02 02	Glas
17 04 05	Järn och stål
17 05 04	Jord och stenar

Avfallshantering och återvinning av elektronikavfall

Genom implementeringen av EU-direktivet 2012/19/EU om avfall som utgörs av eller innehåller elektrisk och elektronisk utrustning (WEEE) liksom av andra lokala föreskrifter främjar vi utvecklingen av system för återlämning och återvinning.

Förbrukade enheter kan utan problem lämnas in på kommunens återvinningscentraler för att återvinnas. Observera de nationella bestämmelserna om detta



Enheten får inte avfallshanteras i vanligt hushållsavfall.

17. EFTERLEVNAD MED EU:S FÖRORDNINGAR



Denna produkt uppfyller kraven i Europeiska gemenskapen.

Härmed förklarar RIKA Innovative Ofentechnik GmbH att denna produkt uppfyller de väsentliga kraven och andra relevanta bestämmelser i direktiv 2014/30/EU, 2014/35/EU, 2014/65/EU och 2011/1185/EU.

Den senaste och giltigaste versionen av DoC (Declaration of Conformity) kan ses på www.rika.at.



RIKA Innovative Ofentechnik GmbH

Müllerviertel 20

4563 Micheldorf / AUSTRIA

Tel.: +43 (0)7582/686 - 41, Fax: -43

verkauf@rika.at

www.rika.at

Vid tvivel såväl som vid saknade eller felaktiga översättningar är den tyska versionen alltid giltig. Med reservation för tekniska och optiska ändringar, liksom typkorrigerering och tryckfel.

© 2025 | RIKA Innovative Ofentechnik GmbH