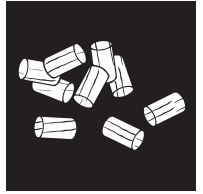


# LIVO AH LIVO RAO



Användar manual



# INNEHÅLL

Förklaring av symboler.....	3
<b>1. VIKTIG INFORMATION</b>	<b>5</b>
Förpackning.....	5
Allmän varnings- och säkerhetsinformation.....	5
Elanslutning.....	5
Första upptändningen.....	5
Korrekt anslutning till skorstenen.....	6
Flera och blandade användningsområden.....	6
Rumsluftsoberoende drift.....	6
Rumsluftberoende drift.....	6
Konvektionsluftledning.....	6
<b>2. INSTALLATION AV KAMINEN</b>	<b>7</b>
Anslutning till skorstenen (kamin).....	7
Anslutning till en stålskorsten (kamin).....	7
Förbränningsluft.....	7
Anslutning av extern förbränningsluft.....	7
<b>3. BRANDSKYDD</b>	<b>8</b>
Minsta avstånd.....	8
Strålningsintervall.....	9
Skydd av golv.....	9
<b>4. TEKNIK OCH SÄKERHETSFUNKTIONER</b>	<b>10</b>
Bekväm användning.....	10
Topp effektivitet - lägsta utsläpp.....	10
DAR - Dynamic Air Regulation.....	10
Undertrycksövervakning.....	10
Låg temperatur - avstängning.....	10
Elektrisk överströmsäkring.....	10
Automatisk rengöringscykel.....	10
Komponentövervakning.....	10
Skruvmotorövervakning.....	10
Strömavbrott (under uppvärmning).....	10
Strömavbrott (under startfasen).....	10
<b>5. KOMFORTTILLBEHÖR</b>	<b>11</b>
Rumssensor/fjärrrumssensor.....	11
Gränssnitt.....	11
Externa krav.....	11
Seriellt gränssnitt.....	11
USB anslutning.....	11
Extern rumstermostat.....	11
Extern anslutning kabelbrygga.....	11
Tillval RIKA FIRENET 2nd Generation.....	11
RIKA VOICE röststyrning.....	11
<b>6. KORT INFORMATION OM BRÄNSLE: PELLETS</b>	<b>12</b>
Vad är pellets?.....	12
Träpellets specifikation enligt ENplus – A1.....	12
Bränslepåfyllning vid pelletsdrift.....	12
Pelletslagring.....	12
Tijdshaard (INT).....	12
Mängd ved.....	12

<b>7. MONTERING / NEDMONTERING AV FÖRKLÄDNADEN</b>	<b>13</b>
<b>8. INSTRUKTIONER FÖR IDRIFTTAGNINGSPROTOKOLL</b>	<b>14</b>
Användarinstruktion.....	14
<b>9. SKÖTSEL</b>	<b>15</b>
Öppna dörren till förbränningskammaren.....	15
Tömma asklådan.....	15
Rengöring av flamtemperatursensorn.....	15
Rengör fördjupningen - dagligen.....	15
Rengöra dörrglaset.....	15
Rengöring av lackerade ytor.....	15
<b>10. RENGÖRING</b>	<b>16</b>
Konvektionsluftsöppningar.....	16
Förbränningsluft - rörmuffens luftintag.....	16
Rengöra pelletsbehållare.....	16
Lager.....	16
Kontrollera tätningen.....	16
Rengör rökgaskanaler och samlingskanalen för rökgaser.....	16
Rengöring av rökgaskanaler.....	17
<b>11. PROBLEM - MÖJLIGA LÖSNINGAR</b>	<b>18</b>
Problem 1.....	18
Problem 2.....	18
Problem 3.....	18
<b>12. TEKNISK INFORMATION</b>	<b>19</b>
Mått, vikt och anslutningar - LIVO.....	21
Mått, vikt och anslutningar - LIVO RAO.....	22
Teknisk Information.....	23
Reservdel översikt - sprängskiss.....	24
Reservdelsöversikt artikelnummer.....	27
<b>13. RIKA GARANTIVILLKOR</b>	<b>28</b>
<b>14. JURIDISKA GARANTIVILLKOR</b>	<b>28</b>
<b>15. INFORMATION OM ÅTERVINNING</b>	<b>29</b>
Information om de enskilda komponenterna i enheten.....	29
Utdrag ur avfallskoden i förordningen om den europeiska avfallskatalogen.....	29
Avfallshantering och återvinning av elektronikavfall.....	29
<b>16. EFTERLEVNAD MED EU:S FÖRORDNINGAR</b>	<b>29</b>

## Förklaring av symboler



...Observera



...Tips



...Manuell hantering



...T25



...Hex #8



...överensstämmer med  
EU:s bestämmelser



...Läs och följ  
bruksanvisningen



...får inte kastas i  
hushållsavfallet



## EN BRASKAMIN ÄR ALLTID MER ÄN "BARA" EN VÄRMEKÄLLA.

Kära kund,

Vi vill tacka dig för att du har köpt vår högkvalitativa kamin. Med denna kvalitetsprodukt vill vi inte bara ge värme till ditt hem, utan också skapa trivsel och komfort.

Vi är stolta över att kunna erbjuda dig en produkt som inte bara är funktionell, utan också imponerar med sin attraktiva design. Vi lägger stor vikt vid kvalitet och hållbarhet och är övertygade om att du kommer att ha glädje av din nya kamin under lång tid framöver.

För att säkerställa att din kamin fungerar och är effektiv under lång tid är det viktigt att utföra regelbundna rengörings- och underhållsarbeten. Här är några viktiga punkter att tänka på:

- 1. Rengör kaminen invändigt regelbundet för att avlägsna avlagringar och smuts.**  
Detaljerad information om detta hittar du under „RENGÖRING & SKÖTSEL“.
- 2. Låt regelbundet en fackman utföra service på kaminen för att säkerställa att alla komponenter fungerar korrekt och inte uppvisar några tecken på slitage.**
- 3. Beakta även de rekommenderade säkerhetsåtgärderna för att undvika olyckor och skador.**

Genom att regelbundet utföra dessa enkla skötsel- och underhållsåtgärder kan du se till att din kamin fungerar optimalt och att du kan njuta av den under lång tid.

Vi önskar dig en trevlig „kamintid“ och tackar dig för ditt förtroende och stöd.

Med vänlig hälsning

Karl Stefan Riener

Karl Philipp Riener

Stefan Riener

# 1. VIKTIG INFORMATION

## Förpackning

Ditt första intryck är viktigt för oss!

Förpackningen till din nya kamin ger utmärkt skydd vid transport men skador på kaminen och tillbehören kan inträffa under transport.

### Observera

Kontrollera så att det inte finns skador på kaminen vid uppakning. Rapportera eventuella skador till din återförsäljare omedelbart! Var särskilt uppmärksam att stenpanelerna är intakta. Repor på materialet kan lätt uppstå. Stenpanelerna är undantagna från garantin.

Förpackningen till din nya kamin är till största del miljömässigt neutralt.

### Tips

Det trä som används i förpackningen har inte varit ytbehandlade och kan därför brännas i spisen efter avlägsnande av alla skruvar och spikar. Kartong och film (PE) lämnas för återvinning.

## Allmän varnings- och säkerhetsinformation

Det är viktigt att läsa den inledande allmänna information om varningar.

- Läs hela bruksanvisningen noggrant innan du installerar och tar kaminen i bruk.
- Ägaren till den lilla eldningsanläggningen eller den person som har rätt att förfoga över den lilla eldningsanläggningen måste förvara den tekniska dokumentationen och på begäran visa upp den för myndigheter eller sotare.
- Beakta de nationella och europeiska standarder och lokala föreskrifter som gäller för installation och drift av eldstaden!
- RIKA kaminer får endast installeras i rum med normal luftfuktighet (torra områden enligt VDE 0100 Del 200). Kaminerna är inte stänkvattenskyddade och får inte installeras i våtutrymmen. Minsta storlek på installationsutrymmet är 40 m<sup>3</sup>.
- Innan du installerar kaminen ska du kontrollera att undergrundens bärförmåga klarar av kaminens vikt
- Endast godkänd transportutrustning med tillräcklig bärförmåga får användas för transporten av kaminen.
- Din kamin är inte lämplig för användning som en stege eller ställning att stå på.
- Kaminen får under inga omständigheter användas med defekta dörrtätningar. Tätningarna måste ersättas med original RIKATätningar av en specialiserad firma.
- Förbränningen av bränslen som leder till värmeenergi ger omfattande uppvärmning av kaminens ytor, dörrar, dörr- och drifts handtag, glas, rökrör och eventuellt den främre väggen. Avstå från att röra dessa delar utan lämpliga skyddskläder eller utrustning t.ex. grytvantar eller hjälpmedel (manöverhandtag).
- Gör dina barn medvetna om denna risk och hålla dem borta från kaminen under uppvärmning.
- Elda endast med bränsle avsett för kaminer.
- Förbränning eller att lägga in mycket brandfarliga eller explosiva material (bensin, lampoljor av bensintyp, paraffin, grillkolständare, etylalkohol eller liknande vätskor), såsom tomma sprayburkar etc. i förbränningskammaren och att lagra dem nära kaminen är strängt förbjudet på grund av explosionsrisk.
- Ha inte på dig vida eller lättantändliga kläder vid återuppvärmning.
- Se till att glödbitar inte ramlar från brännrummet på brännbart material.
- Att sätta icke-värmebeständiga föremål på kaminen eller i dess närheten är förbjudet.
- Placera inte kläder på kaminen för att torka.

- Tvättställningar osv. måste placeras på ett tillräckligt avstånd till kaminen - AKUT FARA FÖR BRAND!
- När kaminen används är det förbjudet att hantera lättantändliga och explosiva ämnen i samma eller angränsande rum.
- Om kaminen är används med kontinuerlig drift blir följden ökat slitage särskilt av de termiskt belastade delarna. Rengöringsintervallerna kan bli kortare. Var därför noga med att följa kraven på rengöring och underhåll!

### Observera

Avfall och vätskor får inte eldas i kaminen!

### Observera

SE UPP när du fyller pelletsbehållaren. Pelletsbehållarens öppning är tillräckligt dimensionerad för att säkerställa enkel fyllning. Var försiktig så att inga pellets faller på konvektionsfenorna och den heta kaminen. Detta kan orsaka mycket rök.

### Tips

Därför rekommenderar vi att du fyller på pelletsbehållaren när kaminen är kall.

### Observera

Förslut aldrig konvektionsöppningarna på kaminen för att förhindra att de inbyggda komponenterna överhettas!

### Observera

Din kamin kommer att expandera och kontrahera under uppvärmning och nedkyllning. Detta kan ibland leda till lätt expansionsljud eller knackande ljud. Detta är normalt och är ingen anledning för ett klagomål.

### Observera

Inga ändringar får göras på den öppna spisen. I så fall upphör även garantin och garantin att gälla.

## Elanslutning

Kaminen levereras med ca. 2m lång anslutningskabel med Euro-plugg. Denna kabel ska anslutas till ett 230Volt / 50Hz uttag. Den genomsnittliga elförbrukningen är ca 20 watt vid uppvärmning. Och ca. 150 Watt under automatisk tändning. Anslutningskabeln måste läggas så att det inte finns någon kontakt med skarpa kanter eller heta ytor på kaminen.

### Livsfara!

Drift med skadad anslutningskabel är inte tillåten! Om anslutningskabeln är skadad måste den omedelbart bytas ut av en behörig fackfirma för att undvika ytterligare fara.

### Observera

För skador på apparaten som orsakats av felaktig anslutning och användning övertas inget ansvar och garantin upphör att gälla.

## Första upptändningen

Kaminkroppen, precis som olika stål- och gjutjärnsdelar plus rökrören är målade med en värmebeständig färg. Under den första upptändningen torkar färgen ut helt. Detta kan orsaka en lätt doft. Beröring eller rengöring av målade ytor under härden bör undvikas. Härden av färgen är avslutad efter första uppvärmning med hög effekt.

## Korrekt anslutning till skorstenen

För att välja anslutning och för att säkerställa en korrekt anslutning mellan kaminen och skorstenen (röckkanalen), läs avsnittet om installation av kaminen eller fråga din lokala skorstensfejarmästare.

- Rökrör utgör en särskild källa till fara för gasläckor och eld. Få råd av ett auktoriserat specialföretag för layout och montering.
- Observera motsvarande riktlinjer för väggar panel med trä när du ansluter din rökrör till kamininstallationen.
- Observera bildandet av rökgas (atmosfärisk inversion) och drag när vädret är ogynnsamt.
- Inmatning av för lite förbränningsluft kan leda till rök i rum eller rök- gasläckor. Farliga avlagringar i kaminen och skorstenen kan också bildas.
- Om rökgas läcker ut, låt elden brinna ut och kontrollera om alla luftintagsöppningarna är fria och förbränningsrökledningarna och kaminröret är rent. Om du är osäker, kontakta sotaren eftersom dragfel kan bero på din skorsten.
- Dörren till förbränningskammaren ska hållas stängd när kaminen inte är i drift.
- Felaktig beräkning och dimensionering av kaminen, eller användningen av fuktigt bränsle, kan leda till att skorstenen sotas igen, det innebär avlagringar av lättantändliga material som sot och tjära och som ett resultat kan leda till en skorstensbrand.
- Om skorstensbrand inträffar drar du ut kontakten till kaminen. Ring brandkåren och få dig själv och andra personer bort från faran.

## Flera och blandade användningsområden

- Din kamin är lämplig för fler- och blandad användning och får endast användas med stängd brännkammerlucka.
- En skorstensberäkning i enlighet med EN13384-2 krävs.
- Blandad användning endast i kombination med BROKO säkerhetsanordning i enlighet med DiBT-godkännande Z-43.13-485.
- Observera de olika nationella bestämmelserna.

## Rumsluftsoberoende drift

Din kamin motsvarar typ CC och kan därför även användas som rumsluftsoberoende pelletskamin.

Under förutsättning att den nödvändiga förbränningsluften tillförs utifrån via täta rörledningar kan kaminen även installeras i bruksenheter som är permanent lufttäta enligt den senaste tekniken samt i bruksenheter som är utrustade med mekanisk ventilation eller utsug. (Se TILLFÖRSEL AV EXTERN FÖRBRÄNNINGSLUFT).

Den inbyggda differensstrycksvakten kontrollerar det differensstryck mellan förbränningskammaren och installationsutrymmet som krävs för korrekt drift.

Om det erforderliga differensstrycket inte är tillräckligt kan kaminen inte tas i drift eller så stoppas driften av säkerhetsskäl.

Inga rökgaser i farliga mängder kan komma ut. Någon extra säkerhetsanordning är inte nödvändig.

Kaminen får inte installeras i ventilationssystem som har ett undertryck på mindre än -15 Pa.

### Observera

Beakta alltid gällande lokala föreskrifter och regler i samråd med din lokala sotare.



## Rumsluftberoende drift

Om kaminen installeras utan extern lufttillförsel anses den vara rumsluftsoberoende.

I detta fall tas all förbränningsluft från installationsutrymmet via den centrala luftintagsanslutningen på kaminens baksida.

Se därför till att det alltid finns tillräckligt med frisk luft för en korrekt förbränning och att inga rumsluftsutugningssystem fungerar på kaminen.

Den mängd friskluft som krävs framgår av listan med tekniska data.

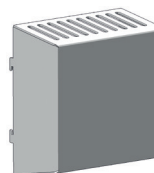
I kombination med ventilationssystem (t.ex. kontrollerade ventilationssystem, frånluftsfläktar etc.) måste det säkerställas att kaminen och ventilationssystemet övervakas och säkras ömsesidigt (t.ex. via en differensstryckregulator etc.). Den nödvändiga förbränningslufttillförseln på ca 20 m<sup>3</sup>/h måste garanteras.

## Konvektionsluftledning

Endast för kaminer med MULTIAIR:

- Konvektionsluftsvolymen och -temperaturen per fläkt är utformad för uppvärmning av varje extra rum.
- Klargör anslutningssituationen med ansvarig myndighet.
- Konvektionlufttemperaturen är max. 180 °C vid enhetens utlopp.
- Konvektionsluftledningen ska vara så kort som möjligt.
- Håll antalet böjar så lågt som möjligt.

Vissa modeller har en kåpa över MULTIAIR-fläkten som förhindrar direkt värmeavgivning till väggen.



Ikobild

Drift utan skydd eller utan anslutna konvektionsledningar är inte tillåtet. Beaktas det inte upphör garantin och inget ansvar tas för skador.

### Observera

de specifika nationella och regionala bygg- och brandbestämmelserna vid anslutning av konvektionsluftledningen. Installation och montering får endast utföras av ett auktoriserat specialföretag.



## 2. INSTALLATION AV KAMINEN

### Observera

Montering får endast utföras av auktoriserade specialföretag.

### Observera

de regionala säkerhets- och byggreglerna. Vänligen kontakta din sotare i detta sammanhang.

### Observera

Använd endast värmebeständigt tätningsmaterial samt motsvarande tätningsremсор, värmebeständig silikon och mineralull.

### Observera

Se också till att rökröret inte går in i skorstenens fria tvärsnitt.

### Observera

Om din kamin är avsedd för rumsluftsoberoende drift, måste kaminrörsanslutningarna vara permanent tätt anslutna för den här användningen. För att sätta på kaminröret på den koniska rökrörstosen och för att sätta in röfodret i skorstenen används lämpligt värmebeständigt silikon.

### Observera

Kaminen får aldrig skjutas på oskyddat golv.

### Tips

Stark wellpapp, kartong eller t.ex. en gammal matta är användbart som monteringshjälp och underlag. Med detta kan du försiktigt skjuta kaminen.

Vi rekommenderar originalrör från RIKA för korrekt anslutning.

## Anslutning till skorstenen (kamin)

- Anordningen måste anslutas till en skorsten okänsligt för fukt för fasta bränslen. Skorstenen måste ha en diameter på min. 100 mm för pelletsaminer och 130 mm -150 mm för vedeldade kaminer, beroende på kaminmodellen.
- Temperaturklassen för rökgasset (skorsten och rökrör) måste vara minst klass T200 sotbrandbeständig för pelletsaminer enligt EN16510-2-6 och minst klass T400 sotbrandbeständig för alla andra apparater.
- Undvik långa rökgaskanaler till kaminen. Rökrörets horisontella längd får inte överstiga 1,5 meter.
- Undvik många ändringar i avgasflödet till kaminen. Det bör inte finnas mer än 3 böjar i avgasröret.
- Använd en anslutning med en rengöringsöppning.
- Anslutningar måste vara av metall och måste uppfylla kraven i standarden (montera anslutningarna lufttätt).
- Före installationen ska en skorstensberäkning göras. Kontrollerna måste utföras för enkla kanaler enligt EN13384-1 och för flera kanaler enligt EN13384-2.
- Maximalt drag matningstryck (skorstensdrag) får inte överstiga 15 Pa.
- Avledning av rökgaserna måste garanteras även under ett tillfälligt strömavbrott.

### Observera

Beroende på olika landsbestämmelserna vid anslutning till skorstenar med flera kanaler krävs ytterligare säkerhetsanordningar.

### Observera

De måste vara uteslutet att kondensvatten kan tränga in via skorstensanslutningen. För kombikaminer måste ett kondensvattenuppsamlingsrör användas för takanslutning eller rökrörsanslutning upptill. Skador som orsakas av kondenseringsvatten är uteslutna från garantin.

## Anslutning till en stålskorsten (kamin)

Anslutningen måste också beräknas och verifieras enligt EN13384-1 eller EN13384-2.

Endast isolerade (dubbelväggiga) rör av rostfritt stål får användas (flexibla aluminium- eller stålrör är ej tillåtna).

En inspektionslucka för en regelbunden inspektion och rengöring måste finnas tillgänglig.

Rökrörsanslutning till skorstenen måste vara lufttät.

## Förbränningsluft

Varje förbränningsprocess kräver syre från omgivande luft. Denna så kallade förbränningsluft avlägsnas från rummet vid enskilda kaminen utan externa luftanslutningar.

Denna luft som tas bort måste tillföras i rummet igen. Mycket tätt förseglade fönster och dörrar i moderna lägenheter kan innebära att för lite luft ersätter det som används. Situationen blir också problematisk på grund av ytterligare avluftning (t.ex. i köket eller wc). Om du inte kan mata in extern förbränningsluft, vädra rummet flera gånger om dagen för att förhindra undertryck i rummet eller dålig förbränning.

## Anslutning av extern förbränningsluft

Endast för enheter som kan köras i rumsluftsoberoende drift.

- För inomhusluftsoberoende drift måste förbränningsluften matas till enheten från utsidan via en tät ledning. Lt. Enligt EnEV måste det vara möjligt att stänga förbränningslufröret. Inställningen öppen/stängd måste vara tydlig igenkännlig.
- Anslut till rörmuffen för luftintaget ett rör  $\varnothing$  125 mm för vedträ- och kombikaminer och  $\varnothing$  50 mm eller  $\varnothing$  60 mm för pelletsaminer. Fixera med en slangklämma (ingår ej!). Vid pelletsaminer med längre inloppsrör än 1 meter bör diametern ökas till 100 mm.
- För att säkerställa tillräckligt med lufttillförsel, ska intagsröret inte överskrida max. 4 meter och har max. 3 böjar.
- Om anslutningen leder utomhus måste den ha ett vindskydd.
- I extrema kyla var uppmärksam på isbildning på tilluftsöppningen (kontrollera).
- Det är också möjligt att suga in förbränningsluft direkt från ett annat tillräckligt ventilerat rum (t ex källare).
- Förbränningslufröret måste vara permanent anslutet (lim eller cement) till rörmuffen för luftintaget.
- Om du inte använder kaminen under en längre tid, stäng av förbränningsluftintaget för att förhindra att kaminen blir fuktig.

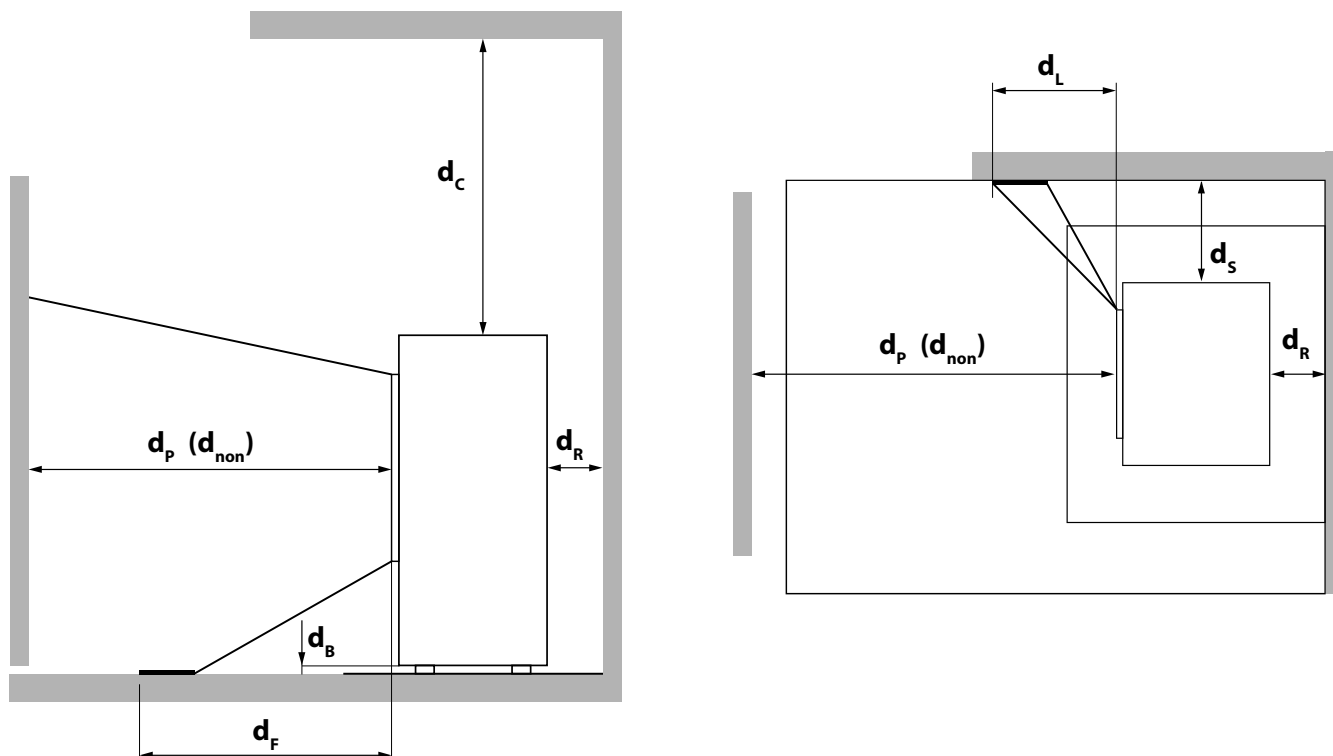
### Observera

att problem kan uppstå påg vid försörjning av förbränningsluft från ett ventilationsschakt i skorstenen. Förvärmningen av förbränningsluften orsakar en termisk riktning motverkande flödesriktningen. De ökade tryckförlusterna minskar negativt tryck i brännkammaren. Skorstenstillverkaren ska garantera att motståndet för förbränningsluften är högst 2 Pa, även i skorstenens minst gynnsamma driftstillstånd.

Om en eller flera av dessa villkor INTE är tillämpliga, är resultatet oftast dålig förbränning i kaminen och/eller negativt tryck i uppställningsrummet.

### 3. BRANDSKYDD

#### Minsta avstånd



#### Minsta avstånd...

$d_R$	... från baksidan till brännbart material	[mm]	100
$d_S$	... från sidorna till brännbara material	[mm]	100
$d_C$	... från toppen till brännbara material i taket	[mm]	1000
$d_p$	... från framsidan till brandfarliga material	[mm]	800
$d_F$	... från fronten till brännbart material i nedre frontens strålningsområde	[mm]	0
$d_L$	... från fronten till brännbara material i det laterala frontstrålningsområdet	[mm]	0
$d_B$	... under golvet (utan fot) till brännbart material	[mm]	0
$d_{non}$	... till icke brännbara väggar	[mm]	400

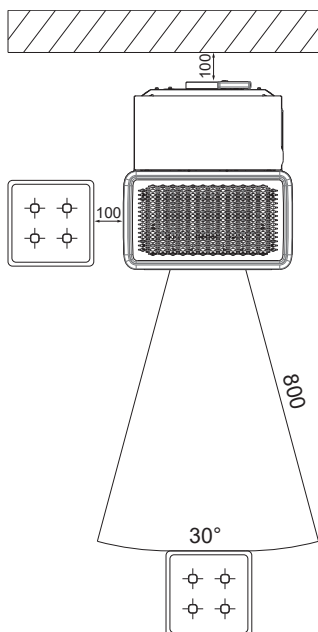
#### Tip

Vid service- och underhållsarbeten ska du hålla ett avstånd på minst 20 cm till sidan och bakom kaminen.

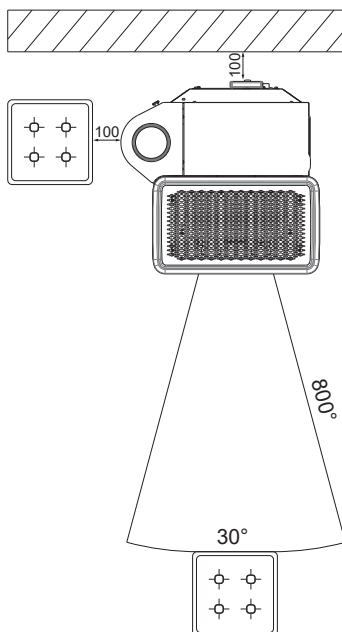


## TILL BRÄNNBARA MATERIAL

### LIVO

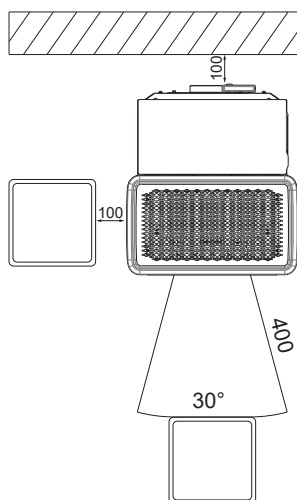


### LIVO RAO

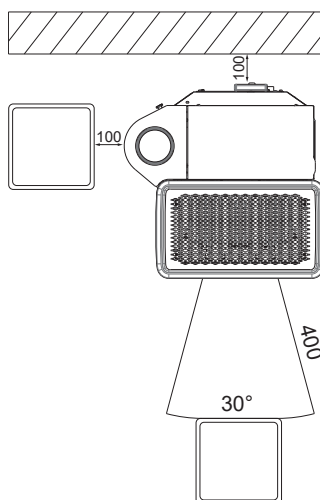


## TILL ICKE BRÄNNBARA MATERIAL

### LIVO



### LIVO RAO



## Skydd av golv

Brännbara golv (trä, matta etc.) måste skyddas med ett hölje av obrännbart byggmaterial (glas, stålplåt eller keramik). Hur detta golvskydd ska utformas varierar från land till land.

Den maximala temperaturen i botten på din kaminmodell får inte överstiga 60 C° över rumstemperaturen. Det innebär att det inte får bli en alltför stor temperaturökning i ugnens nedre del och att det inte är absolut nödvändigt att placera en brandsäker platta under. En hylla skulle därför vara tillräcklig.

### Hänvisning

De landsspecifika bestämmelserna och föreskrifterna måste följas!



### Tip

Om det inte finns någon nationell lag som behandlar detta ämne kan man hänvisa till **ÖNORM B8311**. Eldstäder måste placeras på ett stöd av icke brännbart material på golvet. Detta måste sticka ut minst 5 cm från eldstadens sida och minst 30 cm på driftsidan framför förbränningskammarens öppning.



## 4. TEKNIK OCH SÄKERHETSFUNCTIONER

Den teknologiska försprånget med din nya pelletskamin är resultatet av många års testserier i laboratoriet och i praktiken. De praktiska fördelarna med din pelletskamin är övertygande.

### Bekväm användning

Du styr alla funktioner med den inbyggda pekskärmen. Användningen är väldigt enkel med det användarvänliga gränssnittet.

### Topp effektivitet - lägsta utsläpp

I kaminen sköts alla processer automatiskt. Faktorerna

- luftreglering
- temperaturövervakning
- pelletsmatning

stäms av efter varandra löpande. Detta garanterar optimal förbränning. Resultatet är lägre förbrukning och mycket bra avgasvärden under de tillåtna gränsvärdena.

#### Observera

På grund av den automatiska regleringen under driften går det att höra flamljud, pellets som ramlar och styrningen av de elektroniska komponenterna.

### DAR - Dynamic Air Regulation

Endast för kaminer med DAR

En differenstryckgivare i tilluftssystemet mäter luftflödet. Fläktvarvtalet anpassas automatiskt efter detta och garanterar optimal förbränning.

Även luftledningen från en extern lufttillförsel övervakas på det här sättet.

### Undertrycksövervakning

Det negativa trycket i brännkammaren övervakas kontinuerligt under drift av den integrerade tryckvakten. Om det underskrider ett definierat gränsvärde, kan korrekt drift inte längre garanteras. Värmedriften avslutas med ett felmeddelande.

#### Observera

Om lufttrycket i uppställningsrummet sjunker, t.ex. genom en påslagen köksfläkt eller toalettfläkt i lägenheten, stoppar tryckvakten uppvärmningen. Se till att det finns tillräckligt med friskluft i uppställningsrummet vid användningen!

### Låg temperatur - avstängning

Enheten stängs av om kaminen kyls under en minimitemperatur. Denna avstängning kan uppstå om pelletsen tänd för sent.

### Elektrisk överströmsäkring

Kaminen har en huvudsäkring (baksida) för att skydda mot överström.

### Automatisk rengöringscykel

Rökgasfläktens hastighet ökar varje timme under en kort period för att blåsa aska från fördjupningen, vilket ökar driftssäkerheten. Statusindikatorn RENGÖRING visas på displayen.

Endast för kaminer med tippgaller:

Var 6:e timme (intervall inställningsbart) görs dessutom en extra automatisk rengöringscykel. Kaminen växlar till utbränning, därefter genomförs en tippning och sedan en ny tändning. På displayen visas kontinuerligt statusindikeringen ST. RENGÖRING. Lutningsprocessen används för att transportera aska och slagg ur fördjupningen från till asklådan.

#### Observera

Denna extrafunktion ersätter inte den manuella rengöringen enligt beskrivningen under SKÖTSEL och RENGÖRING/UNDERHÅLL. Det är viktigt att utföra det regelbundet.

#### Observera

Under det automatiska tippningsförloppet (STARTFASEN eller STOR RENGÖRING) kan vridrörelsen från tippgallret skapa övergående ljud.

### Komponentövervakning

Alla elektriska komponenter som används övervakas kontinuerligt under drift. Om en komponent är defekt eller inte längre kan manövreras korrekt, stoppas driften och ett varningsmeddelande eller felmeddelande utfärdas (se manuell PEKSKÄRM).

### Skruvmotorövervakning

För långa eller våta pellets samt pellets med för högt damminnehåll (se KORT INFORMATION OM BRÄNSLEPELLETS) kan leda till en så kallad skruvpropp i skruvkanalen. Detta kan också hända om pelletsen ackumuleras i fördjupningen och når in i rännan. På grund av ökad strömförbrukning för skruvmotorn utlöses felmeddelandet UTMATNINGSMOTOR BLOCKERAD. Driften av kaminen stoppas. Ring kundservice direkt!

### Strömavbrott (under uppvärmning)

Efter ett kort strömavbrott fortsätter de driftsfunktioner som ställts in före strömavbrottet. Om strömavbrottet varar något längre går kaminen till startfasen om tillräcklig temperatur eller glöd finns. Vid en viss temperatur ändras kaminen till utbränning. Rökgasfläkten fortsätter att gå för att bränna eventuella pelletsrester (cirka 10 minuter). Därefter sker en omstart automatiskt.

### Strömavbrott (under startfasen)

Efter ett kort strömavbrott fortsätter startprocessen. Om strömavbrottet varar längre, växlar kaminen till utbränning. Rökgasfläkten fortsätter att gå för att bränna eventuella pelletsrester (cirka 10 minuter). Därefter sker en omstart automatiskt.

## 5. KOMFORTILLBEHÖR

### Rumssensor/fjärrrumssensor

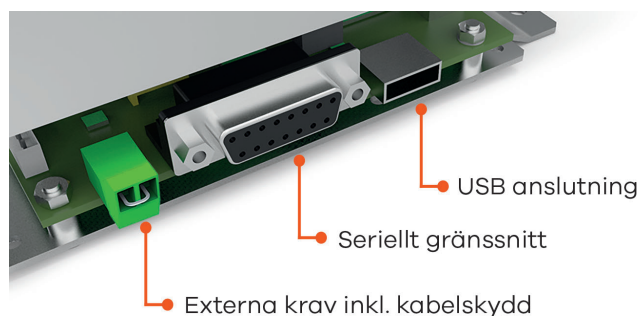
Det här alternativet gör det möjligt att styra temperaturen av din kamin via rumstemperaturen. Du kan ställa in både rumstemperaturen och de uppvärmningstider som krävs. Under perioden under uppvärmningstiderna kommer en vald rumstemperatur att bibehållas.

För mer detaljerad information, se bruksanvisningen för tillvalet rumssensor eller alternativet för trådlös rumssensor.

### Gränssnitt

för olika alternativ

RUMSENSORN och FJÄRRUMSENSORN måste anslutas till gränssnittet (kaminens baksida/enhetens insida) med den medföljande anslutningskabel.



(leveransstatus)

### Externa krav

- Vakuumpregulator\* för flera uppdrag (t.ex. BROKO - På som standard, se Inställningar)
- Extern rumstermostat\*, Rotationsregulator\* (i samband med MULTIAIR)
- Kontaktbrytare (till exempel: Flätkåpa)\*

\* Ta bort kabelskyddet och anslut en tvåpolig kabel med 0,5 - 0,75 mm<sup>2</sup> tvärsnitt.

Om din kamin har externa krav för att stänga av driften, tar det ungefär en minut tills den stängs av.

#### Observera

Om varken ett kabelskydd eller externt krav (till exempel: extern rumstermostat) är ansluten, är **driften inte möjlig**. Det externa kravet har företräde framför alla driftslägen (MANUAL / AUTOMATIC / COMFORT).

### Seriellt gränssnitt

- RIKA-rumsensor / RIKA-radorumsensor (valfritt tillgängligt)
- RIKA GSM kontroll (valfritt tillgängligt)

### USB anslutning

- RIKA FIRENET (valfritt tillgängligt)

### Extern rumstermostat

Din kamin har ett gränssnitt placerat på bakre väggen där du kan ansluta en gängse rumstermostat. Detta kräver en 2-polig kabel med 0,5 - 0,75 mm<sup>2</sup> tvärsnitt som du måste ansluta i stället för kabelbryggan som är monterad vid leverans.

### Extern anslutning kabelbrygga

Om kaminens styrning ska övertas av en extern rumstermostat måste du ansluta din externa rumstermostat istället för standardkabelbryggan.

Den anslutna externa rumstermostaten kan användas i antingen MANUELLT eller AUTOMATIKLÄGE. I båda lägena används den just inställda värmeeffekten. Dessutom kan de uppvärmningstider som ställts in på enheten aktiveras i AUTOMATIKLÄGE.

I huvudmenyn INFO kan du läsa av i undermenypunkten INFO - ingångar om det externa kravet f.n. är aktivt.

Om din kamin begäran att stoppa driften, tar det ca 5 minuter för den att stängas av. Alla ytterligare inställningar som krävs för den externa termostaten finns i respektive medföljande bruksanvisning.

#### Observera

Drift är inte möjlig om inte en kabelbrygga eller en extern rumstermostat är ansluten. Det externa kravet har prioritet över alla driftslägen (MANUAL/AUTOMATIC/COMFORT).

### Tillval RIKA FIRENET 2nd Generation

endast för kombinations- och pelletskaminer med pekskärmversion V2.29 eller högre

FIRENET-modulen kopplar din kamin till internet. Du kan ansluta kaminen till alla enheter med internet (surfplatta, PC, smartphone...). Så hämtar du driftstatus och diverse information och gör dina inställningar på distans.

För mer information kontakta din återförsäljare.

### RIKA VOICE röststyrning

endast för kombi- och pelletskaminer med pekskärm från version V2.26 i kombination med RIKA Firenet-modul och Amazon Alexa

Med RIKA VOICE styr du din RIKA-kamin enkelt med röstkommandon. Slå på eller av, växla användningslägen eller ställa in den önskade värmeeffekten eller rumstemperaturer: en kort mening räcker!

Mer information finns på [www.rika.at](http://www.rika.at) eller hos din återförsäljare.

## 6. KORT INFORMATION OM BRÄNSLE: PELLETS

### Vad är pellets?

Träpellets är ett standardiserat bränsle. Varje tillverkare måste följa vissa villkor för att möjliggöra en felfri och energieffektiv uppvärmning med pellets. Pellets är tillverkade av träavfall från sågverk och hyvlingsverksamhet samt från skogsbruksföretag. Dessa "restprodukter" sönderdelas, torkas och pressas till bränslet pellets utan bindemedel.

#### ENplus – Pellets

Denna ENplus-standard sätter riktlinjer på den europeiska pelletsmarknaden. Spårbarheten av pellets säkerställs tack vare användningen av identifieringsnummer. Pelletsproducenternas produktionsanläggningar och tillverkningsprocesser granskas varje år.

Ett kvalitetssäkringssystem säkerställer att pellets uppfyller kraven i den nya standarden och att villkoren för problemlös uppvärmning garanteras.



### Träpellets specifikation enligt ENplus – A1

Parametrar	Enhet	ENplus-A1
Diameter	mm	6 (±1) <sup>2)</sup>
Längd	mm	3,15 till 40 <sup>3)</sup>
Bulkdensitet	kg/m <sup>3</sup>	≥ 600
Värmevärde	MJ/kg	≥ 16,5
Vatteninnehåll	Ma.-%	≤ 10
Finfraktion (< 3,15 mm)	Ma.-%	≤ 1
Mekanisk styvhet	Ma.-%	≥ 97,5 <sup>4)</sup>
Askhalt	Ma.-% <sup>1)</sup>	≤ 0,7
Askans smälttemperatur	(DT) °C	≥ 1200
Klorhalt	Ma.-% <sup>1)</sup>	≤ 0,02
Svavelhalt	Ma.-% <sup>1)</sup>	≤ 0,03
Kvävehalt	Ma.-% <sup>1)</sup>	≤ 0,3
Kopparhalt	mg/kg <sup>1)</sup>	≤ 10
Kromhalt	mg/kg <sup>1)</sup>	≤ 10
Arsenikhalt	mg/kg <sup>1)</sup>	≤ 1
Kadmiumhalt	mg/kg <sup>1)</sup>	≤ 0,5
Kvicksilverinnehåll	mg/kg <sup>1)</sup>	≤ 0,1
Blyhalt	mg/kg <sup>1)</sup>	≤ 10
Nickelhalt	mg/kg <sup>1)</sup>	≤ 10
Zinkinnehåll	mg/kg <sup>1)</sup>	≤ 100

1) i ett vattenfritt tillstånd

2) Diameter måste anges

3) högst 1 % av pellets får vara längre än 40 mm, max. längd är 45 mm

4) gränsvärdet på ≥ 97,7 ma.-% gäller vid mätning med lignotester (intern kontroll)

Din kamin är endast godkänd för förbränning av pellets av träd med testad kvalitet. Begär kontrollerat bränsle och en lista med kontrollerade bränsleproducenter från din pelletskaminåterförsäljare.

#### Observera

Elda endast pellets som har kontrollerats enligt ENplus-A1. Användning av dålig kvalitet eller förbjuden pelletsbränsle kommer att ha en negativ inverkan på funktionen på din pelletskamin och kan också leda till att garantin blir ogiltig, såväl som produktansvaret i samband med detta.

#### Observera

Kaminens temperatur och effekt kan variera beroende på olika pelletskvaliteter.

#### Observera

Den leveranstakt som visas för pelletsförbrukningen (INFO - PARAMETRAR - TOTAL LEVERANS) kan skilja sig från den faktiska mängden på grund av olika kvalitet och bulkdensitet hos pelletsen. Detta utgör inte grund för reklamtion.

#### Observera

Förbränning av ej pelleterade fasta bränslen (halm, majs, träslag) mm är inte tillåtet! Observera lagstiftningen om förbränning av avfall! Icke-iakttagande av dessa föreskrifter upphäver alla garantikrav och kan försämra enhetens säkerhet!

### Bränslepåfyllning vid pelletsdrift

#### Observera

VAR FÖRSIKTIG vid påfyllning! Undvik direktkontakt mellan pelletssäcken och den varma kaminen. Ta omedelbart bort alla pellets som har fallit bredvid behållaren!

Vi rekommenderar alltid att ha en lämplig mängd pellets i behållaren för att förhindra att elden släcks på grund av brist på bränsle. Kontrollera nivån ofta. Behållarlocket bör dock hållas stängt, förutom under fyllning.

Om du fyller på behållaren under drift (öppnar behållarlocket), startar fläkten och pelletsmatningen stoppar, driften fortsätter först efter att behållarlocket har stängts (endast vid enheter med magnetbrytare).

Pelletsbehållarens kapacitet (se TEKNISK DATA).

### Pelletslagring

För att garantera problemfri förbränning av träpellets är det absolut nödvändigt att lagra bränslet så torrt som möjligt och fritt från föroreningar.

Pellets ska inte förvaras i säckar utomhus eller förvaras på ett sätt där de utsätts för miljön. Detta kan leda till blockeringar i matarskruven.

#### Observera

"Skruvproppar" är undantagna från garantin.

### Mängd ved

	Nominal laddning	Del laddning
Mängd ved	~1,3 kg/h*	~0,6 kg/h*
Bränntid med full pelletsbehållare	~14 h*	~34 h*

\*Praktiska värden kan variera beroende på pellets kvalitet.

#### Observera

Pelletsförbrukningen beror på pellets storlek. Ju större pellets, desto långsammare matning och vice versa.

### Tijdshaard (INT)

Uw kachel is van het type INT en is dus een tijdhaard. Deze is bedoeld voor werking met korte tussenpozen over een willekeurige periode door opeenvolgende vullingen.

#### Aanwijzing

Als de kachel continu brandt, leidt dit tot verhoogde slijtage, vooral van de thermisch belaste onderdelen. De reinigingsintervallen kunnen worden verkort. Het is daarom essentieel om de reinigings- en onderhoudsinstructies in acht te nemen!

## 7. MONTERING / NEDMONTERING AV FÖRKLÄDNADEN

### Observera

Utför endast förändringar av enheten när nätkontakten till kaminen har kopplats ur och kaminen har svalnat helt.



### Observera

Under monteringen/demonteringen, tappa inte föremål (skruvar etc.) i pelletsbehållaren - de kan blockera matarskruven och skada kaminen.

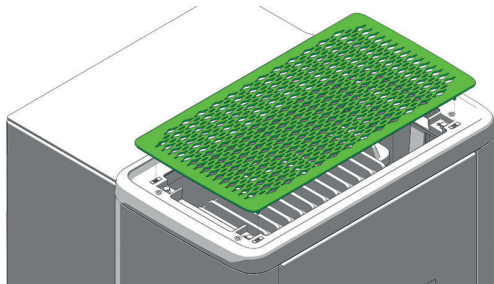


### Observera

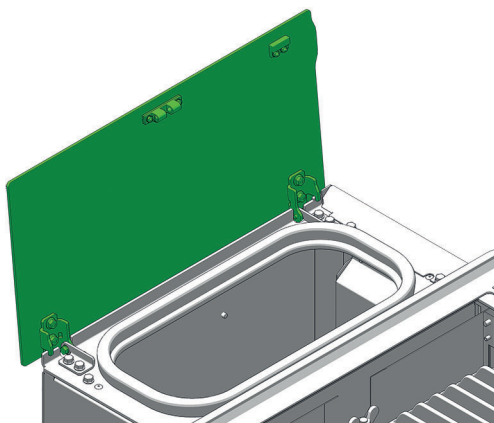
Var särskilt rädd om fingrarna och alla paneler samt kaminpåbyggnadsdelar vid alla ombyggnader. Välj mjuka underlag för att förhindra repor på golv, möbler och kaminpaneler.



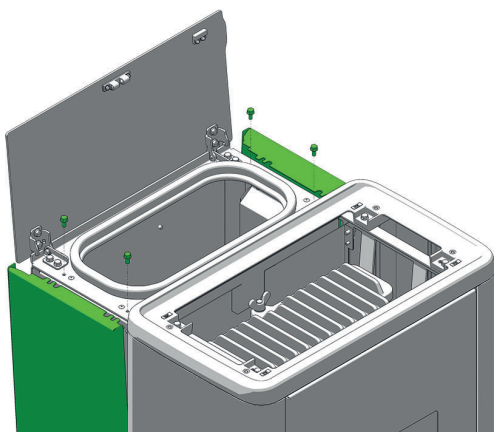
Lyft konvektionsskyddet rakt uppåt.



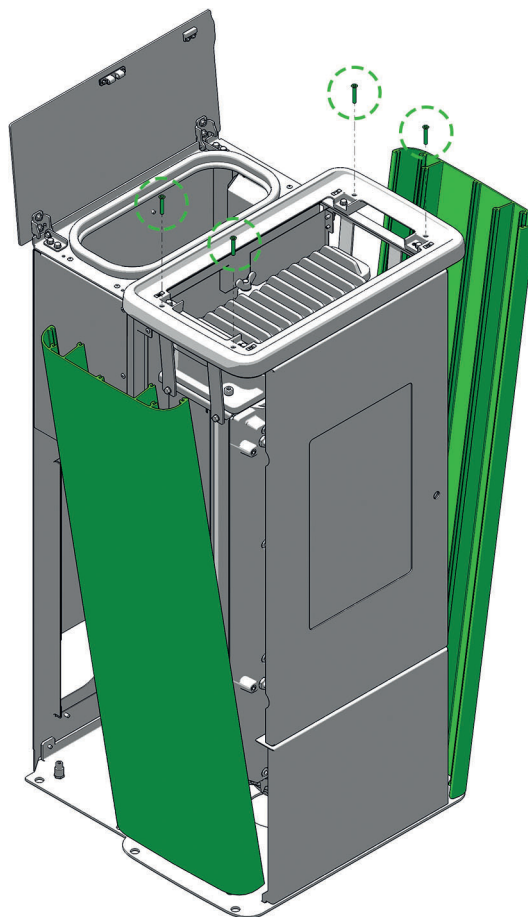
Öppna pelletsbehållarlocket helt. I detta lägen kan det stanna öppet.



Öppna pelletsbehållarlocket helt. I detta lägen kan det stanna öppet.



Lossa och ta bort insexskruvarna från den främre förklädnaden på samma sätt.



Montera åter delarna i omvänd ordning.

## 8. INSTRUKTIONER FÖR IDRIFTTAGNINGSPROTOKOLL

### Användarinstruktion

Detta är en av de viktigaste punkterna för idrifttagningen. Följande punkter måste tydligt kommuniceras till operatören av en auktoriserad servicetekniker:

#### Enhetsfunktioner

- Förklaring av processerna i enheten under tändning, normal drift, rengöringsfas etc

#### Styrning

- Påfyllning av pelletsbehållaren
- Funktioner och inställningar
- Tillval / tillbehör
- Programmering av uppvärmningstider

#### Bruksanvisningar

- Överlämnande och hänvisning till innehållet i följande punkter

#### Garantivillkor

- Skillnad i garanti (lagstadgad) och garanti (frivillig)
- Garantivillkor
- Bestämning av slitdelar
- Information om pelletskvalitet som ska användas och konsekvenserna av dålig kvalitet

### Rengöringsinstruktioner

- Regelbunden rengöring är nödvändig vid regelbunden värmedrift
- Asklådan ska tömmas regelbundet
- Beroende på typ av apparat måste rökgasrören rengöras en eller två gånger under uppvärmningssäsongen, helst av ett specialistföretag

#### Observera

Vi rekommenderar att alla underhållsarbeten utförs av ett specialistföretag minst en gång per år.



### Förbränning

- Alla dörrar måste stängas tätt för att förhindra intag av tjuvluft



## IDRIFTTAGNINGSPROTOKOLL

för RIKA pellets- och kombinationsugnar.

#### Installationsadress

Namn, förnamn
Gata, nummer
Postkod, ort
E-post, telefon

#### RIKA återförsäljare

Återförsäljarstämpel
----------------------

#### Apparaturuppgifter

Apparattyp
Serienummer
Beklädnad öskadd? <input type="checkbox"/> JA <input type="checkbox"/> NEJ

Softwareversion
Displayversion
Tillverkningsår

#### Elektrisk kringutrustning

Anslutningskontakt jordad <input type="checkbox"/>
Rumstermostat <input type="checkbox"/> Modell
FIRENET <input type="checkbox"/> Modell

GSM-modem <input type="checkbox"/> Funktion kontrollerad <input type="checkbox"/>
Teleoperatör

#### Kontroll av system och säkerhetskomponenter

Rökgasspjällets lätttrörlighet kontrollerad (kombiugn) <input type="checkbox"/>
Bakeldspjällets lätttrörlighet kontrollerad (kombiugn) <input type="checkbox"/>
Differenstryckgivare (byggnad) <input type="checkbox"/> JA <input type="checkbox"/> NEJ

Finns en brandvarnare? <input type="checkbox"/> JA <input type="checkbox"/> NEJ
Finns eldfast golv? <input type="checkbox"/> JA <input type="checkbox"/> NEJ
Övrigt

#### Montering

Professionell montering enligt monterings-, drifts- och installationsanvisningar <input type="checkbox"/> JA <input type="checkbox"/> NEJ
Anmärkningar

Rumshöjd
Rumsventilation <input type="checkbox"/> JA <input type="checkbox"/> NEJ
Spisfläkt (extern anslutning) <input type="checkbox"/> JA <input type="checkbox"/> NEJ
WC-fläkt <input type="checkbox"/> JA <input type="checkbox"/> NEJ
Centraldammsugare <input type="checkbox"/> JA <input type="checkbox"/> NEJ

#### OBS:

Det för montering anlitate företag ansvarar för följandet av nationella förordningarna och lagarna, såväl som lokalt gällande bestämmelserna och reglering.

## 9. SKÖTSEL

Hur ofta pelletskaminen behöver rengöras och underhållsintervaller beror på det använda bränslet. Hög fukthalt, aska, damm och spån kan mer än fördubbla det underhåll som krävs. Vi vill än en gång påpeka att du endast kan använda kontrollerade och rekommenderade träpellets som bränsle.

### Observera

Aska kan innehålla glöd - placera endast aska i behållare av stålplåt! BRANDRISK! I kallt tillstånd avfallshantera i hushållsavfall.

### Observera

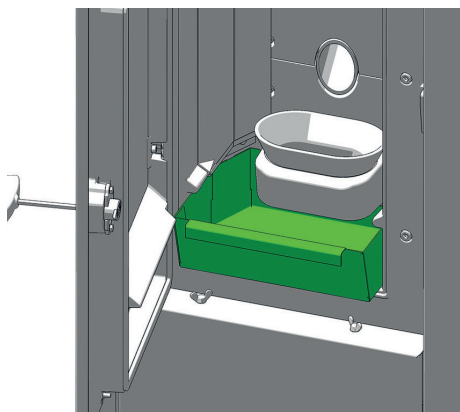
Vi rekommenderar att alla underhållsarbeten utförs av ett specialföretag minst en gång per år.

## Öppna dörren till förbränningskammaren

Du kommer att få en nyckel till din nya pelletskamin som kommer att användas för att öppna och stänga dörren till förbränningskammaren. Du kan också hänga den här nyckeln på baksidan av kaminen.

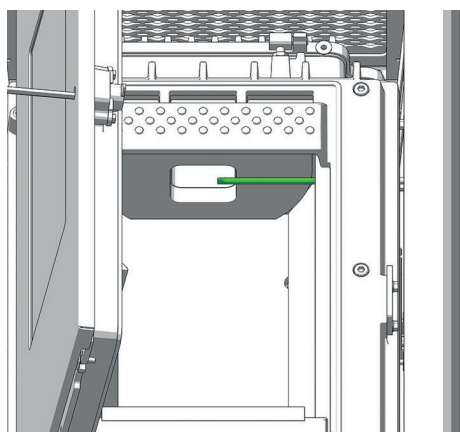
## Tömma asklådan

Töm asklådan regelbundet. Du kan helt enkelt dra ut asklådan med öppen dörr till förbränningskammaren.



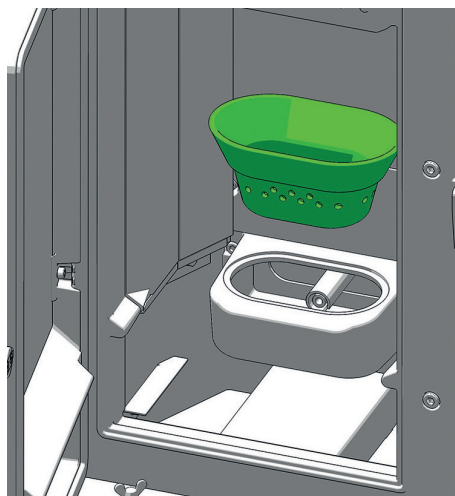
## Rengöring av flamtemperatursensorn

Ta bort askavlagringar från flamtemperatursensorn med jämna mellanrum. Använd en ren rengöringsduk eller tidningspapper.



## Rengör fördjupningen - dagligen

Kontrollera att lufttillsförselöppningarna inte blockeras av aska eller klinker. Ta bort slaggen med den medföljande borsten och dammsug därefter fördjupningen. Fördjupningen kan lätt rengöras inuti kaminen. Efter att träget har tagits bort kan utrymmet undertill dammsugas.



Vid rengöring med borste, se till att du inte skadar tändningen. Sug ut tändröret med dammsugare.

### Observera

Rengör fördjupningen regelbundet. Rengöring, dock endast i kallt tillstånd, när glöden är släckt!

### Observera

Om kaminen används med kontinuerlig drift måste den alltid stängas av två gånger inom 24 timmar och träget rengöras. FARA FÖR BAKBRAND!

## Rengöra dörrglaset

Om nödvändigt

På fönstret, när det gäller fasta bränslen, speciellt vid mycket fin aska från träpellets, skapas en fönsterbeläggning som, beroende på pellets kvaliteten, kan vara ljus eller mörk (särskilt vid låg effekt). Glaset i dörren till förbränningskammaren rengörs bäst med en fuktig trasa. Envis smuts löses upp med ett speciellt rengöringsmedel (utan korrosiva syror och lösningsmedel - risk för glasytan!), som finns i kaminfackhandeln.

## Rengöring av lackerade ytor

Om nödvändigt

Torka av lackerade ytor med en fuktig trasa, skrubba inte. Använd inte lösningsmedel som innehåller rengöringsmedel.

## 10. RENGÖRING

Beroende på pelletsförbrukningen visas en förfrågan att rengöra kaminen med jämna mellanrum på displayen. Meddelandet kan bekräftas på pekskärmen och driften fortsätts. Gör en rengöring vid nästa möjlighet.

Återställ sedan räknaren i menyn Inställningar, undermeny Återställ enligt bruksanvisningen för pekskärmen.

### Tips

Så länge du inte återställer flödesmängden under INSTÄLLNINGAR - Återställ, visas meddelandet med jämna mellanrum.



### Observera

Rengör endast om stickkontakten har dragits ur uttaget och kaminen är helt kyld!



## Konvektionsluftsöppningar

Sug bort dammavlagringar från konvektionsluftsöppningarna med jämna mellanrum.

Kaminen bör rengöras grundligt före starten av eldningssäsongen för att förhindra överdriven lukt.

### Observera

Förslut aldrig konvektionsluftöppningarna på kaminen för att förhindra att de inbyggda komponenterna överhettas!



## Förbränningsluft - rör muffens luftintag

Om nödvändigt, dammsug luftintaget.

### Observera

Endast när kaminen är kall! Annars kan du suga ut glöd - BRANDFARA!



## Rengöra pelletsbehållare

Fyll inte på den helt tomma behållaren omedelbart, men ta bort eventuellt skräp (damm, spån etc.) från den tomma behållaren. Enheten måste kopplas bort från strömförsörjningen!

## Lager

(1 x per år)

samtliga inbyggda lager (t.ex. skruvlager) bör kontrolleras min 1x år och rengöras eller bytas ut beroende på tillståndet.

## Kontrollera tätningen

(1x per år)

Tätningarnas skick bör kontrolleras minst en gång per år. Reparera eller byt ut tätningar beroende på skick.

### Observera

Endast intakta tätningar garanterar att kaminen fungerar perfekt!



### Tips

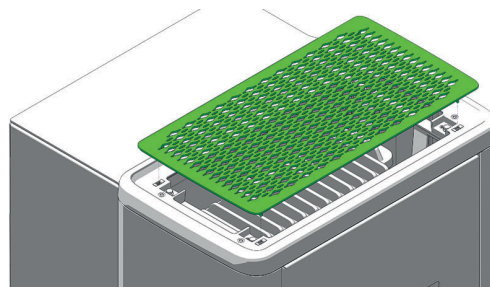
Du hittar tätningar och tätningssatser i reservdelsöversikt.



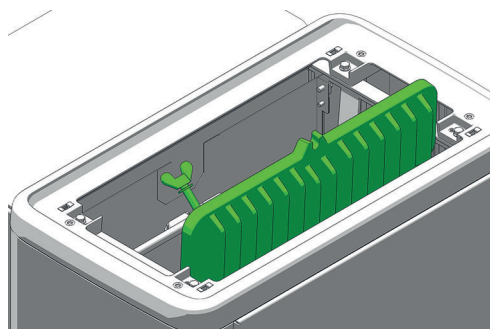
## Rengör rökgaskanaler och samlingskanalen för rökgaser

Rökgaskanalerna befinner sig under och bredvid förbränningskammaren.

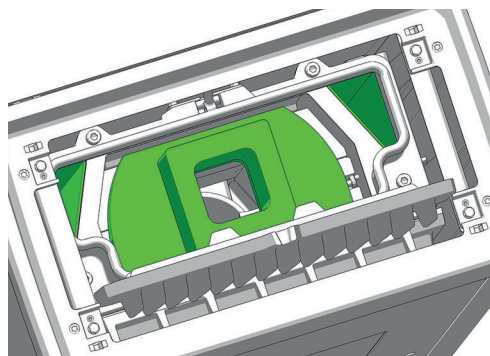
Lyft konvektionsskyddet rakt uppåt.



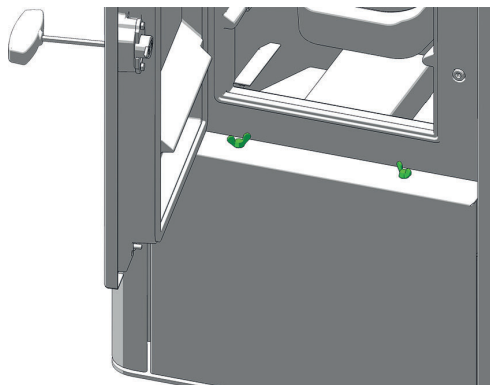
Lossa vingmuttern vid förbränningskammarens dörr och fäll upp den.



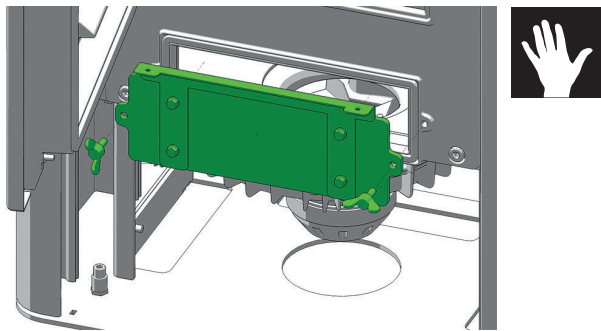
Använd en dammsugare och sug ut sot och smuts ur deflektorområdet. Rengör rökgasrören vid sidan och deflektorerna med den medlevererade borsten.



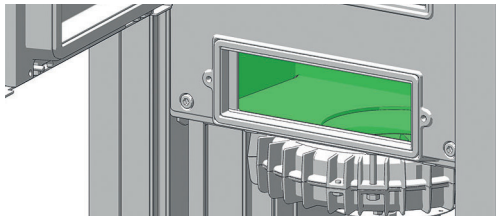
Öppna dörren till förbränningskammarens dörr och lossa de båda vingmuttrarna.



Ta bort det nedre rengöringslocket.



Sug ut förbränningsresterna från rökgasrören och det inducerade rökgasfläkthuset.



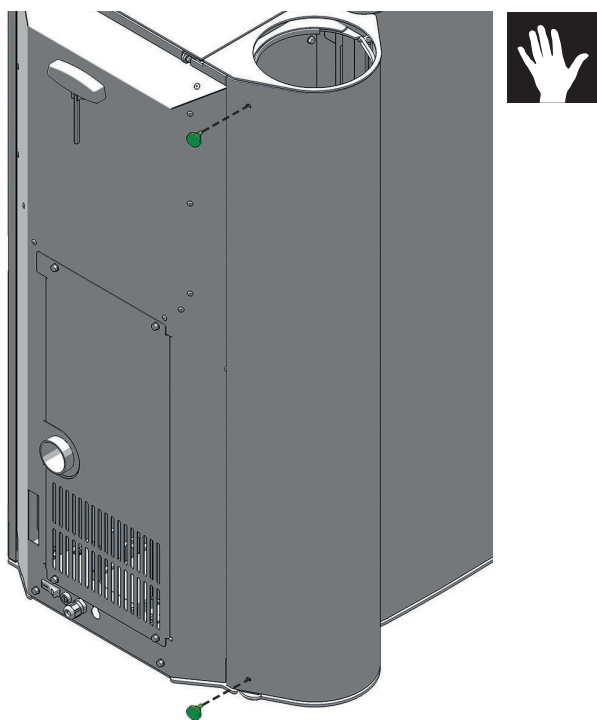
#### Observera

Ej ordentligt förseglat rengöringslock, gör att din enhet kan suga in "tjuvluft", som sedan kan leda till ofullständig förbränning och att pellets sedan samlas. FARA FÖR BAKBRAND!

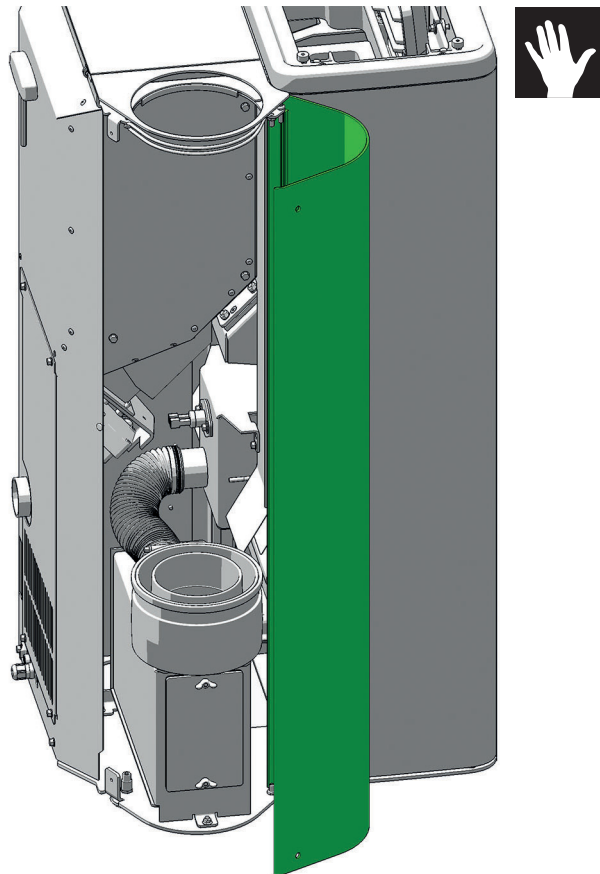
Byt ut defekta (porösa, slitna) tätningar efter rengöring och underhåll för att säkerställa att din pelletskamin fungerar felfritt konstant.

bara vid Livo RAO:

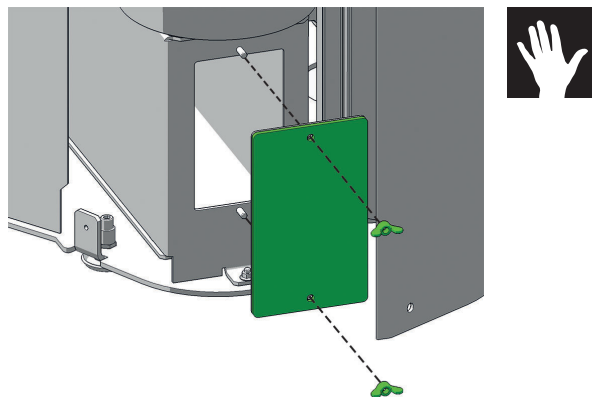
Lossa de båda räfflade skruvarna.



Öppna den bakre sidahölje.



Lossa vingmuttrarna på rengöringslocket. Ta bort rengöringslocket, sug ur asksamlaren. Sug även ut sotet från rökgasfläkten.



Montera de demonterade delarna på nytt i omvänd ordningsföljd.

#### Observera

Ej ordentligt förseglat rengöringslock, gör att din enhet kan suga in "tjuvluft", som sedan kan leda till ofullständig förbränning och att pellets sedan samlas. FARA FÖR BAKBRAND!

Byt ut defekta (porösa, slitna) tätningar efter rengöring och underhåll för att säkerställa att din pelletskamin fungerar felfritt konstant.

## Rengöring av rökgaskanaler

(1 x per år)

Ta bort rökrör. Inspektera och rengör skorstensanslutning. Borsta bort eventuellt sot och dammavlagringar i eldstaden och i rökrören eller dammsug.

#### Observera

Ackumulerad flygaska i rökgaskanalerna kan försämra kaminen och utgöra en säkerhetsrisk!

# 11. PROBLEM - MÖJLIGA LÖSNINGAR

## Problem 1

---

Det brinner med svag, orange låga. Pellets samlas upp i eldstaden, fönster blir sotiga.

### Orsak/orsaker

- Otillräcklig förbränningsluft
- Dåligt skorstensdrag
- Kaminen är sotig på insidan

### Möjliga lösningar

- Ta bort aska eller klinker, som kan täppa till luftinloppsöppningarna, från eldstaden (se SKÖTSEL och RENGÖRING/UNDERHÅLL).
- Om möjligt byt till bättre pelletskvalitet
- Kontrollera så att inte rökgasventilerna är igensatta med aska (se RENGÖRING/UNDERHÅLL)
- Kontrollera så att inte tilluftrör och rökrör är blockerade.
- Kontrollera tätningar i dörr och rengöringsluckor efter läckor (se RENGÖRING/UNDERHÅLL)
- Rengöra fläkten (se RENGÖRING/UNDERHÅLL)
- Låt ett auktoriserat specialistföretag utföra service
- Varje glasruta måste rengöras regelbundet (beroende på användning) med fönsterputs.

## Problem 2

---

Kaminen luktar starkt.

### Orsak/orsaker

- Inbränningsfas (idrifttagning)
- Smuts och/eller sot i kaminen

### Möjliga lösningar

- Vänta till slutet av inbränningsfasen och ventiler tillräckligt
- Sug bort eventuella dammavlagringar från konvektionsluftsöppningarna med jämna mellanrum

## Problem 3

---

Rökgasutsläpp under uppvärmningsfasen.

### Orsak/orsaker

- Otäta inspektionsluckor
- Dåligt skorstensdrag
- Otät rökröranslutning

### Möjliga lösningar

- Kontrollera tätningar och byt ut (brännkammardörr, rengöringslock,...)
- Kontrollera om det finns blockeringar i skorstenen
- Kontrollera anslutningsställena och täta igen om det behövs

### Observera

att kontroller av styrenheten och ledningarna endast får utföras på enheten när den är strömlös. Eventuella reparationer får endast utföras av utbildade specialister.

### Tips

Om ett felmeddelande inträffar måste orsaken först åtgärdas. Enheten kan tas i drift igen genom att felkwittering via den interna kontrollenheten.

## Tillverkarens kontaktuppgifter

Tillverkare:	RIKA Innovative Ofentechnik GmbH
Kontakt:	Andreas Bloderer
Adress:	Müllerviertel 20 4563 Micheldorf Austria

## Uppgifter om anordningen

Modellidentifiering:	LIVO (RAO/PGI)
Likvärdiga modeller:	-
Anmält organ:	Technische Universität Wien, Getreidemarkt 9/166, 1060 Wien, Austria
Anmält organ nr.:	1746
Provningsrapport nr.:	PL-25026-07-P
Tillämpade harmoniserade standarder:	EN16510-1:2022; EN 16510-2-6:2022
Andra tillämpade standarder/tekniska specifikationer:	-
Funktioner för indirekt uppvärmning:	Ingen
Direkt värmeeffekt:	6,0
Indirekt värmeeffekt:	-

## Egenskaper vid drift med det föredragna bränslet

Säsongsbaserad energieffektivitet för uppvärmning av lokaler η <sub>s</sub> :	82%
Säsongsbaserad energieffektivitet för uppvärmning av lokaler RIKATRONIC η <sub>s</sub> :	-
Index för energieffektivitet:	123
Index för energieffektivitet RIKATRONIC:	-

## Särskilda försiktighetsåtgärder för montering, installation eller underhåll

Brandskydds- och säkerhetsavstånd, t.ex. avstånd till brännbara byggnadsmaterial, måste iakttas!
Det måste alltid finnas tillräckligt med förbränningsluft för apparaten. Ventilationssystem kan störa förbränningslufttillförseln!
Vid dimensionering av skorstenen måste man ta hänsyn till apparatens rökgasvärden!

## Egenskaper vid drift uteslutande med det föredragna bränslet

Värmeproduktion			
Nominell värmeeffekt	$P_{nom}$	6,0	kW
Minsta värmeeffekt	$P_{min}$	2,5	kW
Användbar effektivitet			
Användbar verkningsgrad vid nominell värmeeffekt	$\eta_{th, nom}$	92,3	%
Användbar verkningsgrad vid lägsta värmeeffekt	$\eta_{th, min}$	94,9	%
Förbrukning av hjälpelektricitet			
Vid nominell värmeeffekt	$e_{l, max}$	0,012	kW
Vid minsta värmeeffekt	$e_{l, min}$	0,008	kW
I standby-läge	$e_{l, SB}$	0,004	kW
Effektbehov för permanent pilotlåga			
Effektbehov för pilotlågan	$P_{pilot}$	NPD	kW

Typ av reglage för värmeeffekt/ rumstemperatur	
Enstegsvärmeproduktion, ingen reglering av rumstemperaturen.	Ja
Två eller flera manuella steg, ingen reglering av rumstemperaturen. (**)	Ingen
med mekanisk termostat reglering av rumstemperaturen (**)	Ingen
med elektronisk reglering av rumstemperaturen (**)	Ingen
med elektronisk reglering av rumstemperaturen och timer för dygnet runt (**)	Ingen
med elektronisk reglering av rumstemperaturen och veckotimer (**)	Ingen
Rumstemperaturreglering med närvarodetektering (**)	Ingen
Reglering av rumstemperaturen med detektion av öppna fönster (**)	Ingen
med alternativ för fjärrkontroll (**)	Ingen

## Uppgifter om bränslet

Bränsle	Föredragen bränsle:	Annat lämpligt bränsle:	$\eta_s$ [%]	Utsläpp från uppvärmning av lokaler vid nominell värmeeffekt (*)				Utsläpp från uppvärmning av lokaler vid minsta värmeeffekt (**)(**)			
				PM	OGC	CO	NO <sub>x</sub>	PM	OGC	CO	NO <sub>x</sub>
				mg/Nm <sup>3</sup> (13% O <sub>2</sub> )				mg/Nm <sup>3</sup> (13% O <sub>2</sub> )			
Vedträ, fukthalt ≤ 25 %	Ingen	Ingen	-	-	-	-	-	-	-	-	-
Vedträ RIKATRONIC, fukthalt ≤ 25 %	Ingen	Ingen	-	-	-	-	-	-	-	-	-
Komprimerat trä, fukthalt < 12 %	Ja	Ingen	82,0	18	3	75	120	47	3	195	117
Annan vedartad biomassa	Ingen	Ingen	-	-	-	-	-	-	-	-	-
Icke vedartad biomassa	Ingen	Ingen	-	-	-	-	-	-	-	-	-
Antracit och torrt stenkol	Ingen	Ingen	-	-	-	-	-	-	-	-	-
Hård koks	Ingen	Ingen	-	-	-	-	-	-	-	-	-
Koks med låg temperatur	Ingen	Ingen	-	-	-	-	-	-	-	-	-
Bituminöst kol	Ingen	Ingen	-	-	-	-	-	-	-	-	-
Briketter av brunkol	Ingen	Ingen	-	-	-	-	-	-	-	-	-
Torvbriketter	Ingen	Ingen	-	-	-	-	-	-	-	-	-
Briketter av blandade fossila bränslen	Ingen	Ingen	-	-	-	-	-	-	-	-	-
Andra fossila bränslen	Ingen	Ingen	-	-	-	-	-	-	-	-	-
Briketter av blandad biomassa och fossila bränslen	Ingen	Ingen	-	-	-	-	-	-	-	-	-
Annan blandning av biomassa och fast bränsle	Ingen	Ingen	-	-	-	-	-	-	-	-	-

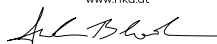
(\*) PM = stoft, OGC = gasformiga organiska föreningar, CO = kolmonoxid, NO<sub>x</sub> = nitrosa gaser

(\*\*) Krävs endast vid tillämpning av korrigeringsfaktorerna F(2) eller F(3).

Undertecknad för och på uppdrag av tillverkaren av:  
Andreas Bloderer / Produkthantering

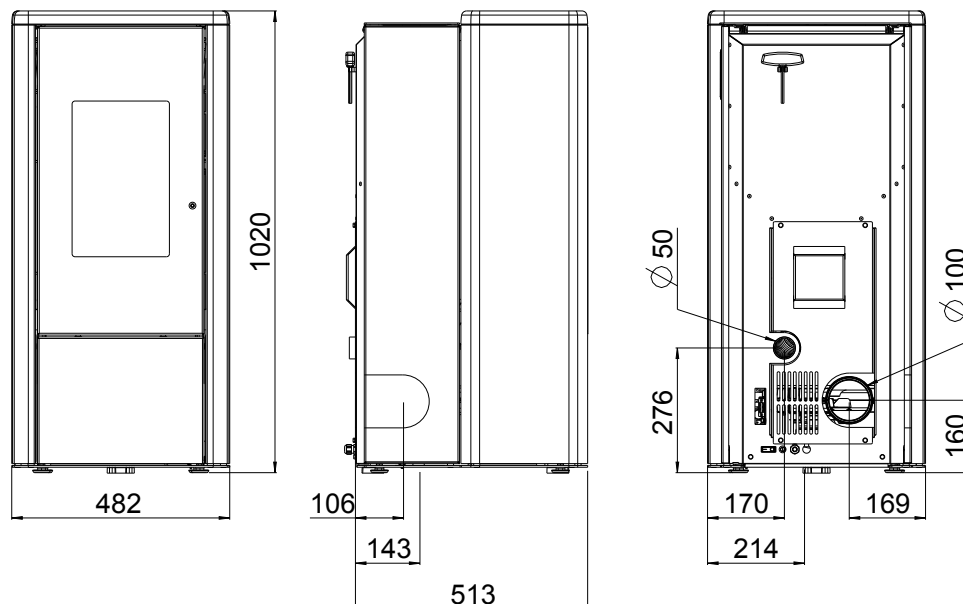
**RIKA**<sup>®</sup>

Innovative Ofentechnik GmbH  
A-4563 Micheldorf, Müllerviertel 20  
Tel.: +43 (0)7582 686-14, Fax DW: -43  
www.rika.at



Micheldorf, 23.10.2025

Vid tvivel såväl som vid saknade eller felaktiga översättningar är den tyska versionen alltid giltig. Med reservation för tekniska och optiska ändringar, liksom typkorrigerering och tryckfel.



## Mått

<b>H</b>	Höjd	[mm]	1020
<b>L</b>	Djup	[mm]	482
<b>W</b>	Bredd	[mm]	513

## Vikt

<b>m1</b>	Massa av öppen spis utan stålmantel	[kg]	-
<b>m2</b>	Massa av öppen spis med stålmantel	[kg]	~ 120
<b>m<sub>chim</sub></b>	Maximal belastning genom skorstenen	[kg]	-

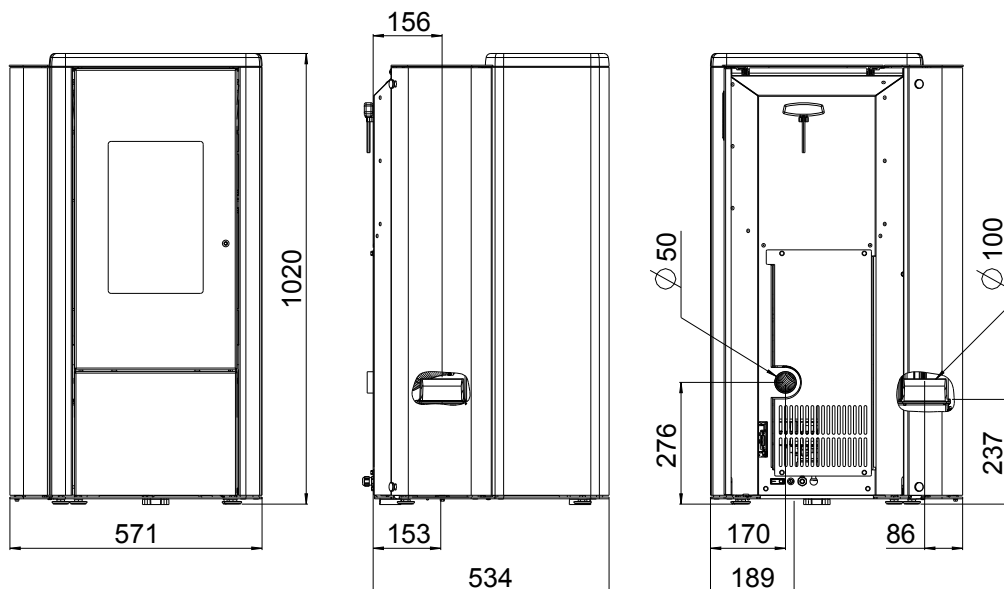
## Rökrörsanslutning

<b>d<sub>out</sub></b>	Diameter på avgasröret	[mm]	100
	Anslutning upptill Anslutningshöjd	[mm]	-
	Avstånd från vägg till centrum på rökrörsanslutningen	[mm]	169
	Avstånd i sidled	[mm]	-
	Bakre anslutningshöjd	[mm]	160
	Avstånd till sida från bakre anslutning	[mm]	169
	Anslutning på sidan Anslutningshöjd	[mm]	-
	Djup met anslutning till sida	[mm]	-

## Friskluftsanslutning

	Diameter	[mm]	50
	Anslutningshöjd	[mm]	276
	Sidoavstånd	[mm]	170
	Golvanslutning sidoavstånd	[mm]	214
	Golvanslutning djup	[mm]	143

## Mått, vikt och anslutningar - LIVO RAO



### Mått

<b>H</b>	Höjd	[mm]	1020
<b>L</b>	Djup	[mm]	571
<b>W</b>	Bredd	[mm]	534

### Vikt

<b>m1</b>	Massa av öppen spis utan stålmantel	[kg]	-
<b>m2</b>	Massa av öppen spis med stålmantel	[kg]	~ 120
<b>m<sub>chim</sub></b>	Maximal belastning genom skorstenen	[kg]	-

### Rökrörsanslutning

<b>d<sub>out</sub></b>	Diameter på avgasröret	[mm]	100
	Anslutning upptill Anslutningshöjd	[mm]	237
	Avstånd från vägg till centrum på rökrörsanslutningen	[mm]	153
	Avstånd i sidled	[mm]	86
	Bakre anslutningshöjd	[mm]	-
	Avstånd till sida från bakre anslutning	[mm]	-
	Anslutning på sidan Anslutningshöjd	[mm]	
	Djup met anslutning till sida	[mm]	

### Friskluftsanslutning

	Diameter	[mm]	50
	Anslutningshöjd	[mm]	276
	Sidoavstånd	[mm]	170
	Golvanslutning sidoavstånd	[mm]	189
	Golvanslutning djup	[mm]	153

## Allmänt

$P_{nom}$	Nominell värmeeffekt	[kW]	6
$P_{SHnom}$	Nominell rumsvärmeeffekt	[kW]	6
$P_{part}$	Värmeeffekt vid dellast	[kW]	2,5
$P_{SHpart}$	Värmeeffekt rum vid dellast	[kW]	2,5
	Krav på frisk luft	[m <sup>3</sup> /h]	13
	Kapacitet för rumsuppvärmning beroende på husets isolering	[m <sup>3</sup> ]	50 - 160
$\eta_{nom}$	Verkningsgrad vid nominell värmeeffekt	[%]	92,3
$\eta_{part}$	Verkningsgrad vid värmeeffekt vid dellast	[%]	94,9
	Förbrukning av bränsle	[kg/h]	≤1,3
	Kapacitet för pelletsbehållare*	[l]/[kg]	31/~20
	CO <sub>2</sub> -innehåll	[%]	11
$CO_{nom}$	CO-utsläpp vid nominell värmeeffekt med en syrehalt på 13% O <sub>2</sub>	[mg/m <sub>N</sub> <sup>3</sup> ]	75
$CO_{part}$	CO-utsläpp vid värmeeffekt vid dellast med en syrehalt på 13% O <sub>2</sub>	[mg/m <sub>N</sub> <sup>3</sup> ]	195
$NO_{xnom}$	NO <sub>x</sub> -utsläpp vid nominell värmeeffekt med en syrehalt på 13% O <sub>2</sub>	[mg/m <sub>N</sub> <sup>3</sup> ]	120
$NO_{xpart}$	NO <sub>x</sub> -utsläpp vid värmeeffekt vid dellast med en syrehalt på 13 % O <sub>2</sub>	[mg/m <sub>N</sub> <sup>3</sup> ]	117
$OGC_{nom}$	Kolväteutsläpp vid nominell värmeeffekt med en syrehalt på 13% O <sub>2</sub>	[mg/m <sub>N</sub> <sup>3</sup> ]	3
$OGC_{part}$	Kolväteutsläpp vid värmeeffekt vid dellast med en syrehalt på 13% O <sub>2</sub>	[mg/m <sub>N</sub> <sup>3</sup> ]	3
$PM_{nom}$	Dammutsläpp vid nominell värmeeffekt med en syrehalt på 13% O <sub>2</sub>	[mg/m <sub>N</sub> <sup>3</sup> ]	18
$PM_{part}$	Stoftutsläpp vid värmeeffekt vid dellast med en syrehalt på 13 % O <sub>2</sub>	[mg/m <sub>N</sub> <sup>3</sup> ]	47
$\phi_{f,g nom}$	Rökgasmassflöde vid nominell värmeeffekt	[g/s]	4,3
$\phi_{f,g part}$	Massflöde för rökgas vid värmeeffekt vid dellast	[g/s]	2,6
$T_{snom}$	Rökgasttemperatur vid rökgasanslutningen vid nominell värmeeffekt	[°C]	144
$T_{spart}$	Rökgasttemperatur vid rökgasanslutningen vid värmeeffekt vid dellast	[°C]	78
$P_{nom}$	Minsta transporttryck vid nominell värmeeffekt	[Pa]	12
$P_{part}$	Minsta leveranstryck vid värmeeffekt vid dellast	[Pa]	10
$P_{min}$	Minsta drivtryck för beräkning av skorsten	[Pa]	3
$V_h$	Rumsvärmeförlust när den öppna spisen inte är i drift	[m <sup>3</sup> /h]	-
$\eta_s$	Årlig användningsfaktor för rumsuppvärmning	[%]	82
$EEl$	Energieffektivitetsindex		123
$E, f$	Matningsspänning, frekvens	[V]/[Hz]	230/50
$W_{max}$	Maximal elektrisk effektförbrukning	[W]	150
$W_{\emptyset}$	Genomsnittlig elektrisk effektförbrukning	[W]	20
	Säkring	[A]	2,5
$eI_{SB}$	Förbrukning av elektrisk hjälpenergi i standbyläge	[kW]	0,004
$eI_{max}$	Förbrukning av elektrisk hjälpenergi vid nominell värmeeffekt	[kW]	0,012
$eI_{min}$	Förbrukning av elektrisk hjälpenergi vid värmeeffekt vid dellast	[kW]	0,008
$INT$	Drift med tidsförbränning		
<b>T-Klasse</b>	Skorstenens beteckning		T200G

\*Kapaciteten i kg kan variera på grund av olika densiteter för pellets

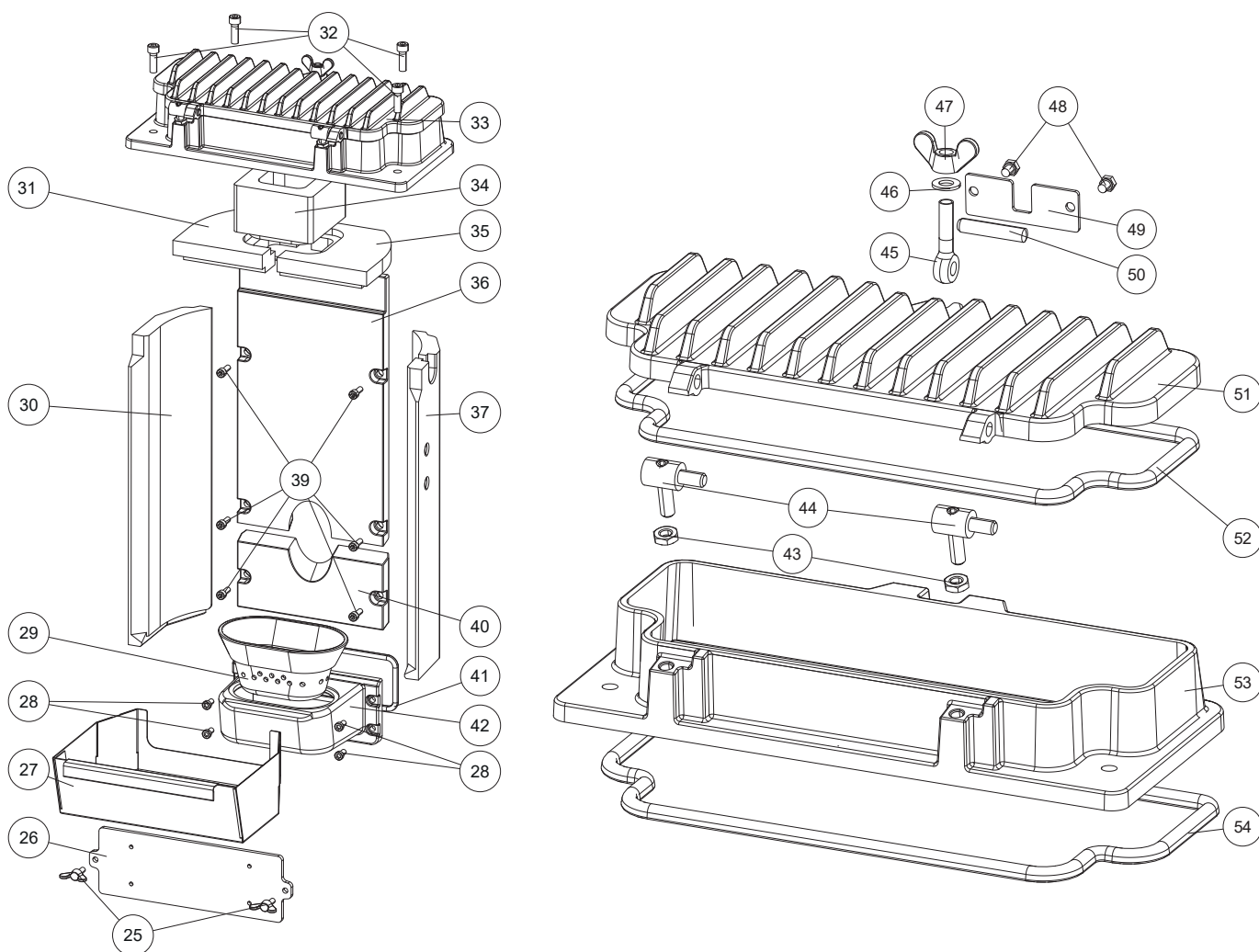
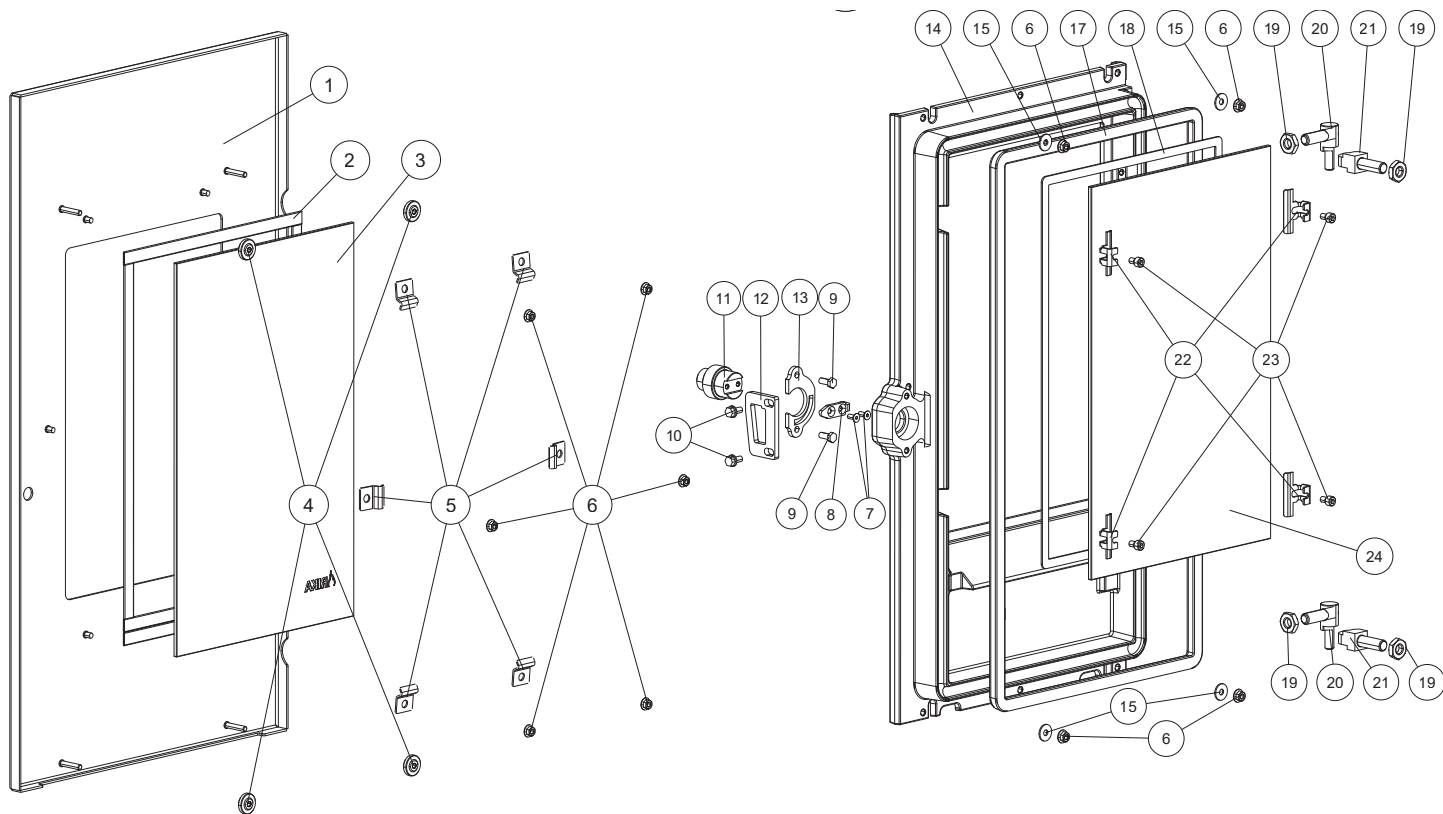
**Observera**

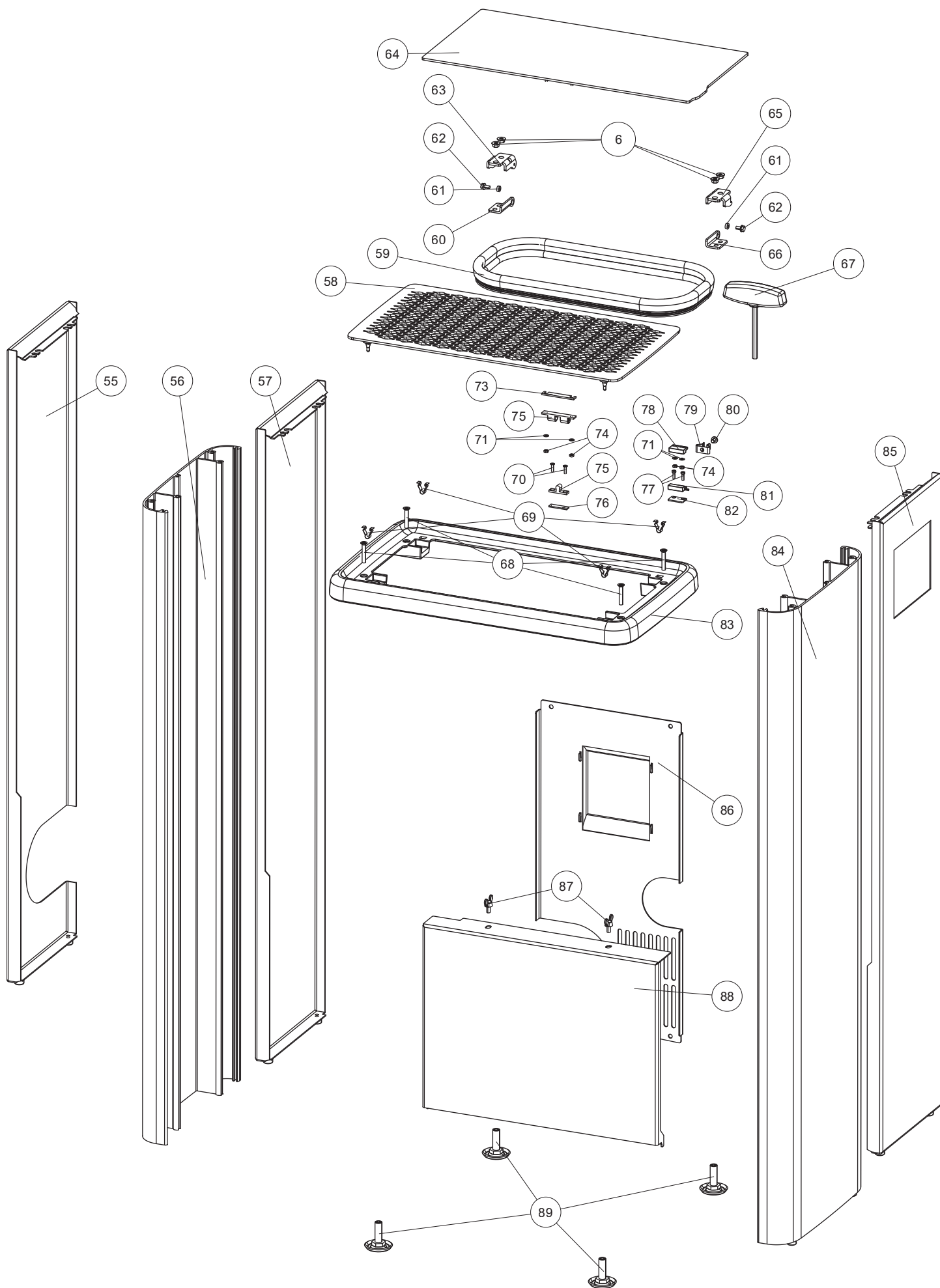
Kriteriet för slutet av testcykeln är 3 timmar för pelletsaminer.  
För vedeldade kaminer gäller CO<sub>2</sub>-kriteriet 4 %.

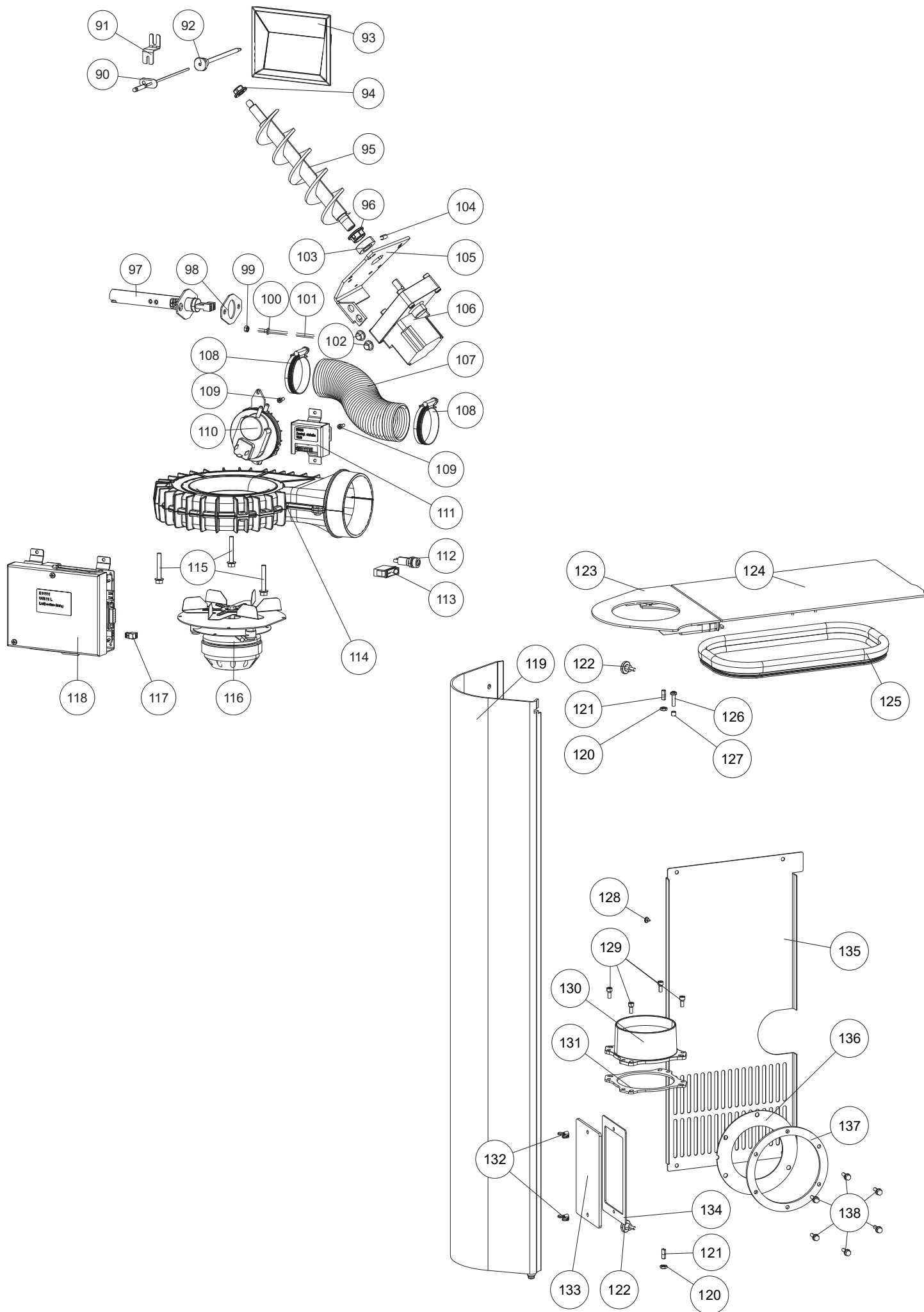
# Reservdel översikt - sprängskiss

## Observera

Endast originaldelar från tillverkaren får användas.







Nr.	Art.Nr.	Beskrivning
1	LB00707	Dekorlucka
	B18335	Dekorlucka komplett
2	N112482	Platttätning
3	Z37175	Dörrglas
4	N112281	Räffelmutter
5	L03426	Glashållare
6	N112142	Flänsmutter
7	N109985	Skruv med försänkt huvud M4X10
8	L01449	Låstunga
9	N112138	Sexkantsskruv M05X12
10	N112240	Självgängande skruv M05x10
11	Z37222	Låsbult
12	L01998	Låsflik
13	L01450	Låsplatta
14	Z37133	Förbränningskammardörr
	B18334	Förbrännings kammardörr kpl.
15	L03531	Underläggsbricka
17	N112551	Rund tätninglist grå D11 (1m)
18	N103693	Platttätning svart 8x2
19	N111780	Sexkantsmutter
20	B18333	Gångjärn M10
21	B18277	Gångjärn
22	L03425	Glashållare
23	N112075	Insexskruv M05X08
24	Z37258	Förbrännings kammardörrglas
25	N112480	Vingskruv M06X16
26	B18329	Rengöringslock
	N100474	Rund tätninglist D08
27	L03424	Asklåda
28	N111846	Insexskruv M06x12
29	Z35804	Förbrännings fördjupning
30	Z37318	Eldfast tegel vänster
31	Z37882	Dragplatta vänster
32	N106617	Insexskruv M08x25
33	B18332	Förbränningskammlock komplett
34	Z37237	Dragkanal
35	Z37928	Dragplatta höger
36	Z37142	Gjuten bakpanel uppe
37	Z37319	Eldfast tegel höger
39	N112170	Insexskruv M06X16
40	Z37143	Gjuten bakpanel nere
41	N103066	Rund tätninglist svart D06
42	B17529	Fördjupningshållare
43	N105378	Sexkantsmutter
44	B18352	Gångjärn svart
45	N112386	Ögleskruv M08X40
46	N112389	Bricka
47	N112387	Vingmutter
48	N111799	Sexkantsskruv M05X08
49	Z36922	Fästplåt
50	N112390	Cylinderstift

Nr.	Art.Nr.	Beskrivning
51	B18331	Rengöringslock kpl.
52	N112551	Rund tätninglist grå D11 (1m)
53	Z37131	Förbränningskammlock
54	N107048	Rund tätninglist D10
55	E16033	Sidopanel för rökrörsanslutning till vänster
56	B18337	Sidopanel vänster
57	B18340	Sidopanel vänster bak AH
58	B18341	Konvektionsskydd
59	N111731	Behållartätning
60	L03427	Gångjärn
61	Z35524	Distanshållare
62	N111877	Självgängande skruv M04X08
63	L03429	Gångjärn
64	L03386	Behållarens lock
	B18338	Behållarens lock kpl.
65	L03430	Gångjärn
66	L03428	Gångjärn
67	N112484	Dörröppnare
68	N113220	Skruv med försänkt huvud M5X25
69	Z36001	Snäpplås fjäder
70	N112085	Försänkt insexskruv M03X10
71	N104973	Bricka
73	L01446	Låsbricka
74	N110747	Sexkantsmutter
75	N110461	Dubbelkullspärr
76	L01502	Låsbricka
77	N111842	Insexskruv M03x10
78	N111732	Magnetbrytare överdel
79	Z35691	Fjäderstålkämma
80	N112135	Cylinderskruv med insexkant M05X06
81	N111733	Magnetventil underdel
82	L01445	Brytardistanshållare
83	Z37062	Täcklocksram
84	B18336	Sidopanel höger
85	B18339	Sidopanel höger bak
86	LB00708	Täcklock bakpanel
87	N112419	Vingskruv M05X10
88	L03385	Undre täckpanel
89	N112490	Höjdjusteringskruv svart
90	B16114	Temperaturgivare
91	L01954	Tryckvinkel
92	B16053	Givarrör
93	B16574	Pekskärm insticks
94	Z35183	Glidlager D10
95	B16967	Matarskruv
96	Z35182	Glidlager D16
97	B17166	Keramisk tändning
98	Z36290	Tätning tändning
99	N100141	Sexkantsmutter M05
100	B18173	Tryckrör

Nr.	Art.Nr.	Beskrivning
101	N111551	Silikonslang
102	Z18997	Gummibuffert
103	Z11915	Klämring skruv
104	N112499	Skruvstift M6x16
105	L00797	Motorfästplatta
106	N112030	Skruvens motor, steglös
107	Z37326	Flexslang
108	N111293	Slangklämma
109	N100489	Insexskruv M04X10
110	N112102	Differenstryckvakt
111	B16030	Tilläggs-kretskort motor, inkl. kabel
112	N111604	Säkring 2,5 A
113	N112016	Nätbrytare
114	B16155	Hus sugfläkt
115	N105627	Självgängande skruv M06x40
116	B19655	Packad fläktmotor
117	N111746	Kabelbrygga
118	B16561	Moderkort USB11
	E16470	Tätningssats Livo

## Version RAO

119	Z37331	Sidopanel vänster bak RAO
120	N107499	Sexkantsmutter
121	N112485	Huvudlös skruv M06X16
122	N112486	Räffelskruv M05X10
123	LB00711	Täcklock kpl.
124	L03388	Behållarens lock
	B18346	Behållarens lock kpl.
125	N111731	Behållartätning
126	N112186	Självgängande skruv M05X20
127	Z33557	Distanshållare
128	Z34424	Gummibuffert
129	N112169	Insexskruv M05X12
130	Z37844	Rökrörsadapter
131	Z37830	Röradapter tätning
132	N112077	Vingmutter
133	Z37449	Rengöringslock
134	Z37448	Tätning
135	L03387	Täcklock bakpanel
136	N112015	Rökrör tätning
137	Z35898	Tätningssplåt
138	N110833	Självgängande skruv M05X16
	B18316	Kabelstam
	Z35018	Kabel för pekskärm 1,25 m
	Z34841	Kabel för tilläggs-kretskort
	E16473	Tätningssats

Obs : Tänk på att de pulverlackerade delarna kan skilja sig något i färg och färg effekter även om de utarbetas med hög kvalitet. Förklädningsdelar med mindre skador kan inte repareras och måste därför ersättas som reservdelar. Det finns ingen matchande RAL-färg för de målade kåporna.

## 13. RIKA GARANTIVILLKOR

Vi rekommenderar att låta en tekniker som har certifierats av RIKA genomföra driftsättningen.

Dessa garantivillkor gäller endast för det europeiska fastlandet. För alla övriga länder gäller särskilda villkor från återförsäljaren i respektive land. Vid tveksamheter samt om översättningar saknas eller är felaktiga är den tyska versionen den enda giltiga.

I syfte att begränsa skadan i tid ska garantianspråk mot RIKA:s fackhandel resp. auktoriserade återförsäljare göras gällande i skrift.

Följande dokument ska då lämnas in:

- Skriftlig reklimationsorsak
- Faktura
- Driftsättningsprotokoll
- Modellnamn och serienummer

### RIKA-GARANTI

**5 ÅR**

**för den svetsade kaminkroppen.**

**För pelletskaminer upp till 10 000 kg förbrukade pellets, upp till 5 år.**

RIKA-garantin är en kommersiell garanti eller tillverkargaranti (med vissa undantag).

Garantin gäller endast defekter avseende material och bearbetning samt kostnadsfritt tillhandahållande av reservdelar. Arbets och restid täcks kompenseras inte genom tillverkargarantin.

**Följande ska vara uppfyllt för att garantin ska gälla:**

- Endast originaldelar som tillhandahållits av tillverkaren får användas.
- Korrekt installation av kaminen enligt den bruksanvisning som gällde vid det datumet då köpet gjordes.
- Kaminen måste anslutas av en specialist med kännedom om denna typ av kaminer.
- Driftsättningen görs av en tekniker som har certifierats av RIKA.

Garantin upphör om ovannämnda punkter inte observeras!

Alla kostnader som uppstår för tillverkaren på grund av ett oberättigat garantianspråk debiteras den som gör anspråket gällande. Undantagna från garantin är också skador som uppstår eller orsakas genom att tillverkarens föreskrifter om drift av enheten inte observeras, exempelvis överhettning, användning av ej tillåtna bränslen, felaktiga ingrepp på enheten eller rökgasledningen, ett på enheten felaktigt inställt resp. otillräckligt eller för starkt skorstensdrag, kondensation, underhåll resp. rengöring som inte har genomförts eller genomförts bristfälligt, underlåtenhet att följa tillämpliga byggföreskrifter, felaktig hantering av driftansvarig eller tredje part samt transport och hanteringskador.

**LAGSTADGADE GARANTIBESTÄMMELSER PÅVERKAS INTE AV GARANTIN!**

## 14. JURIDISKA GARANTIVILLKOR

Som konsument har du rätt till garantin som täcker eventuella fel vid leveranstillfället. Garantin är två (2) år från leveransdatum för kaminen.

RIKA-fackhandelns allmänna affärvillkor resp. garantivillkor ska beaktas.

**Följande undantas från garantin:**

1. Slitdelar (normalt slitage som inte beror på en defekt)
2. Delar som har kontakt med eld, såsom glas, brännarskålar, galler, spännplattor, baffelplattor, brännkammarebeklädnader (t.ex. chamotte), keramik, tändelement, sensorer, brännkammargivare och temperaturvakter
3. Lack, ytbeläggningar (t.ex. handtag, kåpor)
4. Tätningar
5. Naturstenar, värmestentar etc.

giltig från: 01.07.2023

## 15. INFORMATION OM ÅTERVINNING

Företaget RIKA Innovative Ofentechnik GmbH har som målsättning att produkterna ska vara miljövänliga under hela livscykeln. Vi anser dessutom att vår skyldighet sträcker sig längre än produkternas livslängd.

### Observera

För korrekt avfallshantering rekommenderar vi att du kontaktar en lokal avfallshanteringsfirma.

### Observera

För professionell demontering av enheten, kontakta din RIKA-återförsäljare.

### Observera

Vi rekommenderar att du tar bort de delar som kommer i kontakt med elden, t.ex. glas, eldpannor, galler, dragplattor, baffelplattor, förbränningskammarfoder (t.ex. eldfast lera), keramik, tändelement, sensorer, förbränningskammarsensorer och temperaturmätare, och kastar dem i hushållsavfallet.

## Information om de enskilda komponenterna i enheten

- **Elektriska eller elektroniska komponenter:** Ta bort de elektriska eller elektroniska komponenterna från apparaten genom att demontera dem. Dessa komponenter skall återvinnas som elektronikskrot. Korrekt bortskaftande bör ske via systemet för återtagande av avfall som utgörs av elektrisk utrustning.
- **Eldfasthet i förbränningskammaren:** Ta bort eldfasthetskomponenter som installerats i förbränningskammaren från apparaten. Om de finns måste fästelementen avlägsnas i förväg. Komponenter av eldfast lera som kommer i kontakt med elden eller rökgaserna måste kasseras; återanvändning eller återvinning är inte möjlig.
- **Vermiculit i förbränningskammaren:** Ta bort vermiculit som har installerats i förbränningskammaren från apparaten. Om de finns måste fästelementen avlägsnas i förväg. Vermiculit som har varit i kontakt med eld eller rökgaser måste destrueras, återanvändning eller återvinning är inte möjlig.
- **Glaskeramikruta:** Ta bort glaskeramikrutan med ett lämpligt verktyg. Ta bort tätningarna och separera dem från ramen, om de finns. Transparent glaskeramik kan i princip återvinnas, men måste då delas upp i dekorerade och odecorerade glasrutor. Den keramiska glasrutan kan kastas som brännbartavfall.
- **Stålplåt:** Demontera enhetens komponenter av stålplåt genom att skruva loss eller bända dem (alternativt genom mekanisk krossning). Ta bort förseglingarna i förväg om de finns. Släng stålplåtdelarna som metallskrot.
- **Gjutjärn:** Ta isär komponenterna i gjutjärnsapparaten genom att skruva loss eller böja dem (alternativt genom mekanisk krossning). Ta bort förseglingarna i förväg om de finns. Släng de gjutna delarna som metallskrot.
- **Natursten:** Ta bort befintlig natursten mekaniskt från enheten och återvinn den som sten jord och stenavfall.
- **Packningar (glasfiber):** Ta bort packningarna mekaniskt från apparaten. Dessa komponenter får inte slängas med brännbartavfall, eftersom glasfiberavfall inte kan förstöras genom förbränning. Kassera packningar som glas- och keramikfibrer (konstgjorda mineralfibrer) som ej brännbart.
- **Metallhandtag och dekorativa element:** Om sådana finns, ta bort eller demontera metallhandtag och dekorativa element och återvinn dessa som metallskrot.

### Observera

Beakta de lokala avfallshanteringsalternativen för alla komponenter.

## Utdrag ur avfallskoden i förordningen om den europeiska avfallskatalogen

Nyckel av avfall	Typ av avfall
15 01 03	Träförpackningar
17 01 03	Kakel och keramik
17 02 02	Glas
17 04 05	Järn och stål
17 05 04	Jord och stenar

## Avfallshantering och återvinning av elektronikavfall

Genom implementeringen av EU-direktivet 2012/19/EU om avfall som utgörs av eller innehåller elektrisk och elektronisk utrustning (WEEE) liksom av andra lokala föreskrifter främjar vi utvecklingen av system för återlämning och återvinning.

Förbrukade enheter kan utan problem lämnas in på kommunens återvinningscentraler för att återvinnas. Observera de nationella bestämmelserna om detta



Enheten får inte avfallshanteras i vanligt hushållsavfall.

## 16. EFTERLEVAD MED EU:S FÖRORDNINGAR



Denna produkt uppfyller kraven i Europeiska gemenskapen.

Härmed förklarar RIKA Innovative Ofentechnik GmbH att denna produkt uppfyller de väsentliga kraven och andra relevanta bestämmelser i direktiv 2014/30/EU, 2014/35/EU, 2014/65/EU och 2011/1185/EU.

Den senaste och giltigaste versionen av DoC (Declaration of Conformity) kan ses på [www.rika.at](http://www.rika.at).







**RIKA Innovative Ofentechnik GmbH**

Müllerviertel 20

4563 Micheldorf / AUSTRIA

Tel.: +43 (0)7582/686 - 41, Fax: -43

**verkauf@rika.at**

**www.rika.at**

Vid tvivel såväl som vid saknade eller felaktiga översättningar är den tyska versionen alltid giltig. Med reservation för tekniska och optiska ändringar, liksom typkorrigering och tryckfel.

© 2025 | RIKA Innovative Ofentechnik GmbH