

# Datablad

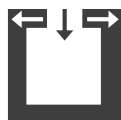
## ADUO / ADUO MULTIAIR



Teknisk Information		Pellets	Trä
Värme kapacitetintervall	[kW]	2,5 - 8	8
Nominell värmeeffekt	[kW]	8	8
Behov av friskluft	[m <sup>3</sup> /h]	18	21
Rumsvärmeeffekt beroende på huset isolering	[m <sup>3</sup> ]	50 - 220	90 - 220
Vedåtgång	[kg/h]	0,6 - 1,9	1,1 - 2,2
Pelletsbehållarkapacitet <sup>1</sup>	[l/kg]	47/~30	-
Elanslutning	[V]/ [Hz]	230/50	230/50
Genomsnittlig elektrisk effekt	[W]	~20	~20
Säkring	[A]	2,5	2,5
Effektivitet	[%]	90	87,1
Energieffektivitetsklass		A+	A+
Krav på skortensdrag	[Pa]	3	12

<sup>1</sup>Kapaciteten i kg kan avvika på grund av olika skrymdensiteter för pelletsen.

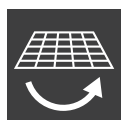
### Egenskaper



Oberoende av  
rumsluft



Pekskärm



Avlägsnande  
av aska vid  
spisgallret



RIKATRONIC3



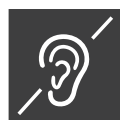
RLS-System



Dynamic Air  
Regulation



USB



Tyst



Energi  
effektivitets

### Tillbehör



RIKA FIRENET



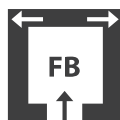
RIKA VOICE



RIKA MULTIAIR  
1-2 valfritt

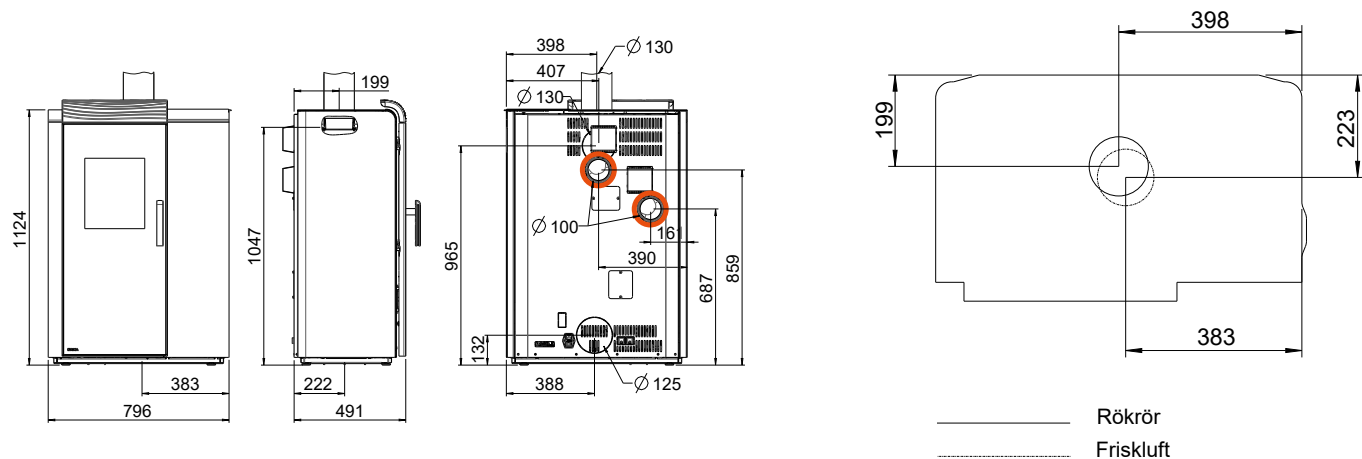


Rumssensor



Golvanslutning  
för friskluft

## Dimensioner, vikt och anslutning



<b>Vikt</b>			
Vikt utan omramning	[kg]	~224	~224
Vikt med aluminium skal	[kg]	~251	~251
Vikt med stengods/skiffer/glas	[kg]	~274	~274
Lagringsmassa	[kg]	~55	~55
<b>Mått</b>			
Höjd	[mm]	1124	1124
Bredd	[mm]	796	796
Djup	[mm]	491	491
Skjutkammare [BxHxD]	[mm]	340x340x310	340x340x310
<b>Rökrörsanslutning</b>			
Rökrörsanslutning	[mm]	130	130
Avstånd från vägg till centrum på rökrörsanslutningen	[mm]	199	199
Sidoavstånd med original vinkelrör	[mm]	398	398
Bakre/Vänster anslutningshöjd	[mm]	965	965
Avstånd till sida från bakre anslutning	[mm]	407	407
Topp anslutningshöjd	[mm]	1047	1047
<b>Friskluftsanslutning</b>			
Diameter	[mm]	125	125
Anslutningshöjd	[mm]	132	132
Sidoavstånd	[mm]	384	384
Golvanslutning sidoavstånd	[mm]	383	383
Golvanslutning djup	[mm]	223	223
<b>Konvektionsluftanslutning MULTIAIR</b>			
Diameter	[mm]	100	100
Anslutningshöjd	[mm]	687 / 859 <sup>2</sup>	687 / 859 <sup>2</sup>
Sidoavstånd	[mm]	161 / 390 <sup>2</sup>	161 / 390 <sup>2</sup>

<sup>2</sup>Endast 1 MULTIAIR-fläkt möjlig vid version med anslutning av rökrör på baksidan.

## Säkerhetsavstånd (minsta avstånd)

### Observera

- Till ej brandfarliga föremål  
a > 40 cm, b > 10 cm
- Till brännbara föremål och bärande väggar av armerad betong  
a > 80 cm, b > 10 cm

