

Datablad

INDUO III

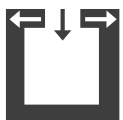


Teknisk Information		Pellets	Trä
Värmekapacitetintervall	[kW]	3 - 10	5 - 10
Nominell värmeeffekt	[kW]	10	10
Behov av friskluft	[m³/h]	22	26
MULTIAIR-Värmeeffekt ¹	[kW]	0,5 - 4,0	0,5 - 4,0
MULTIAIR-Luftmängd ¹	[m³/h]	50 - 180	50 - 180
Rumsvärmeeffekt beroende på huset isolering	[m³]	70 - 260	70 - 260
Vedåtgång	[kg/h]	≤2,4	≤2,4
Pelletsbehållarkapacitet ²	[l/kg]	48/~31	-
Elanslutning	[V]/[Hz]	230/50	230/50
Genomsnittlig elektrisk effekt	[W]	20	20
Säkring	[A]	2,5	2,5
Effektivitet	[%]	>90	≥80
Energieffektivitetsklass		A+	A+
Krav på skortensdrag	[Pa]	3	12

¹ Värdena kan variera i verkligheten.

² Kapaciteten i kg kan avvika på grund av olika skrymdensiteter för pelletsen.

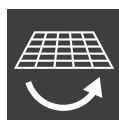
Egenskaper



Oberoende av
rumsluft



Pekskärm



Avlägsnande
av aska vid
spisgallret



RIKATRONIC3



RLS-System



Dynamic Air
Regulation



USB



Tyst



Energi
effektivitets

Tillbehör



RIKA FIRENET



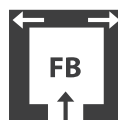
RIKA VOICE



RIKA MULTIAIR
1-2 valfri

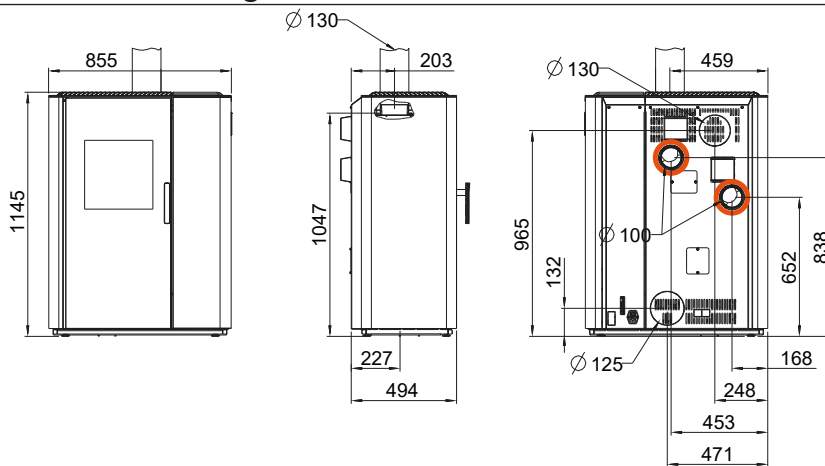


Rumssensor



Golvanslutning
för friskluft

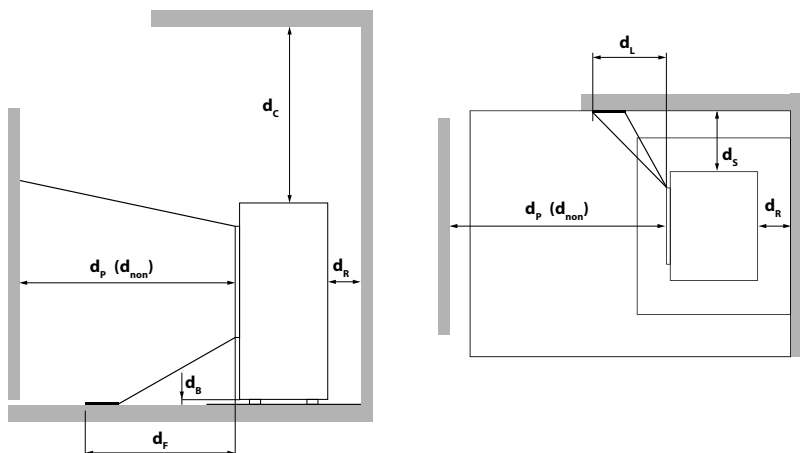
Dimensioner, vikt och anslutning



Vikt		Pellets	Trä
Vikt utan omramning	[kg]	~260	~260
Vikt med stengods/skiffer/glas	[kg]	~300/340 ²	~300/340 ²
Lagringsmassa	[kg]	~60/100 ²	~60/100 ²
Mått			
Höjd	[mm]	1145	1145
Bredd	[mm]	855	855
Djup	[mm]	494	494
Skjutkammare [BxHxD]	[mm]	400x340x280	400x340x280
Rörkrösanslutning			
Rörkrösanslutning	[mm]	130	130
Toppanslutning Anslutningshöjd	[mm]	1047	1047
Avstånd från vägg till centrum på rörkrösanslutningen	[mm]	203	203
Sidoavstånd med original vinkelrör	[mm]	459	459
Bakre/Vänster anslutningshöjd	[mm]	965	965
Avstånd till sida från bakre anslutning	[mm]	248	248
Friskluftsanslutning			
Diameter	[mm]	125	125
Anslutningshöjd	[mm]	132	132
Sidoavstånd	[mm]	471	471
Golvanslutning sidoavstånd	[mm]	471	471
Golvanslutning djup	[mm]	227	227
Konvektionsluftanslutning MULTIAIR			
Diameter	[mm]	100	100
Anslutningshöjd	[mm]	652 / 838	652 / 838
Sidoavstånd	[mm]	168 / 453	168 / 453

²Vikt inkl. MULTIAIR

Minsta avstånd till brännbara material



d_R	[mm]	100
d_S	[mm]	100
d_C	[mm]	800
d_P	[mm]	800
d_F	[mm]	200
d_L	[mm]	200
d_B	[mm]	0
d_{non}^3	[mm]	400 ³

³ till icke brännbara material

Tips

för service- och underhållsarbete, ska man hålla ett minsta avstånd på 20 cm i sidled och bakom kaminen.