

Datablad

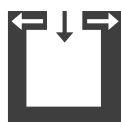
PARO / PARO MULTIAIR



Teknisk Information		Pellets	Trä
Värme kapacitetintervall	[kW]	2,5 - 8	8
Nominell värmeeffekt	[kW]	8	8
Behov av friskluft	[m ³ /h]	18	21
Rumsvärmeeffekt beroende på huset isolering	[m ³]	50 - 220	90 - 220
Vedåtgång	[kg/h]	0,6 - 1,9	1,1 - 2,2
Pelletsbehållarkapacitet ¹	[l/kg]	47/~30	-
Elanslutning	[V]/ [Hz]	230/50	230/50
Genomsnittlig elektrisk effekt	[W]	~20	~20
Säkring	[A]	2,5	2,5
Effektivitet	[%]	90	87,1
Energieffektivitetsklass		A+	A+
Krav på skortensdrag	[Pa]	3	12

¹Kapaciteten i kg kan avvika på grund av olika skrymdensiteter för pelletsen.

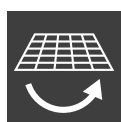
Egenskaper



Oberoende av
rumsluft



Pekskärm



Avlägsnande
av aska vid
spisgallret



RIKATRONIC3



RLS-System



Dynamic Air
Regulation



USB



Tyst



Energi
effektivitets

Tillbehör



RIKA FIRENET



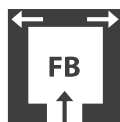
RIKA VOICE



RIKA MULTIAIR
1-2 tillval

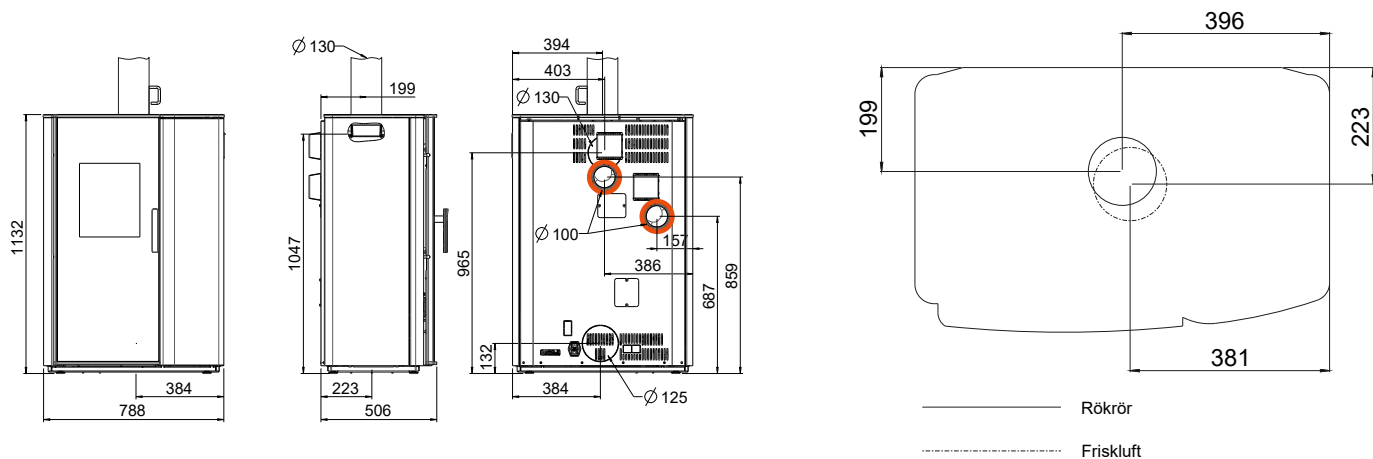


Rumssensor



Golvanslutning
för friskluft

Dimensioner, vikt och anslutning



Vikt			
Vikt utan omramning	[kg]	~240	~240
Vikt med aluminium skal	[kg]	~245	~245
Vikt med stengods/skiffer/glas	[kg]	~290	~290
Lagringsmassa	[kg]	~65	~65
Mått			
Höjd	[mm]	1132	1132
Bredd	[mm]	788	788
Djup	[mm]	506	506
Skjutkammare [BxHxD]	[mm]	340x340x280	340x340x280
Rökrörsanslutning			
Rökrörsanslutning	[mm]	130	130
Avstånd från vägg till centrum på rökrörsanslutningen	[mm]	199	199
Sidoavstånd med original vinkelrör	[mm]	394	394
Bakre/Vänster anslutningshöjd	[mm]	965	965
Avstånd till sida från bakre anslutning	[mm]	394	394
Topp anslutningshöjd	[mm]	1047	1047
Friskluftsanslutning			
Diameter	[mm]	125	125
Anslutningshöjd	[mm]	132	132
Sidoavstånd	[mm]	384	384
Golvanslutning sidoavstånd	[mm]	384	384
Golvanslutning djup	[mm]	223	223
Konvektionsluftanslutning MULTIAIR			
Diameter	[mm]	100	100
Anslutningshöjd	[mm]	687 / 859 ²	687 / 859 ²
Sidoavstånd	[mm]	157 / 386 ²	157 / 386 ²

² Endast 1 MULTIAIR-fläkt möjlig med version för anslutning av rökrör på baksidan.

Säkerhetsavstånd (minsta avstånd)

Observera

- Till ej brandfarliga föremål
a > 40 cm, b > 10 cm
- Till brännbara föremål och bärande väggar av armerad betong
a > 80 cm, b > 10 cm

