

# MOKA

Installations- och användar manual



# INNEHÅLL

Förklaring av symboler.....	3
<b>1. VIKTIG INFORMATION</b>	<b>5</b>
Förpackning.....	5
Allmän varnings- och säkerhetsinformation.....	5
Första upptändningen.....	5
Korrekt anslutning till skorstenen.....	6
Flera och blandade användningsområden.....	6
Rumsluftsoberoende drift.....	6
Rumsluftberoende drift.....	6
<b>2. INSTALLATION AV KAMINEN</b>	<b>7</b>
Anslutning till skorstenen (kamin).....	7
Anslutning till en stålskorsten (kamin).....	7
Förbränningsluft.....	7
Anslutning av extern förbränningsluft.....	7
<b>3. BRANDSKYDD</b>	<b>8</b>
Minsta avstånd.....	8
Strålningsintervall.....	9
Skydd av golv.....	9
<b>4. KORT INFORMATION OM BRÄNSLE: VED</b>	<b>10</b>
Lämpliga bränslen och bränslemängder.....	10
Trädslag.....	10
Effektreglering.....	10
Ren förbränning.....	10
Tijdshaard (INT).....	10
Mängd ved.....	10
<b>5. MANUELL DRIFT</b>	<b>11</b>
RIKA Eko-tändare.....	11
Reglering av tilluft.....	11
Korrekt upptändning.....	12
Fylla på bränsle.....	12
<b>6. RENGÖRING OCH UNDERHÅLL</b>	<b>13</b>
Grundläggande information.....	13
Rengöra dörrglaset.....	13
Rengöring av gjutjärnshäll.....	13
Rengör förbränningskammaren.....	13
Tömma asklådan.....	13
Rengör lackerade ytor.....	13
Konvektionsluftsöppningar.....	13
Rengör rökgaskanaler.....	14
Kontrollera tätningen.....	15
<b>7. PROBLEM - MÖJLIGA LÖSNINGAR</b>	<b>15</b>
Problem 1.....	15
Problem 2.....	15
Problem 3.....	15

<b>8. TEKNISK INFORMATION</b>	<b>16</b>
Mått, vikt och anslutningar.....	20
Teknisk Information.....	21
Reservdel översikt - sprängskiss.....	22
Reservdelsöversikt - artikelnummer.....	26
<b>9. RIKA GARANTIVILLKOR</b>	<b>27</b>
<b>10. JURIDISKA GARANTIVILLKOR</b>	<b>27</b>
<b>11. INFORMATION OM ÅTERVINNING</b>	<b>28</b>
Information om de enskilda komponenterna i enheten.....	28
Utdrag ur avfallskoden i förordningen om den europeiska avfallskatalogen.....	28
Avfallshantering och återvinning av elektronikavfall.....	28
<b>12. EFTERLEVNAD MED EU:S FÖRORDNINGAR</b>	<b>28</b>

## Förklaring av symboler



...Observera



...Tips



...Manuell  
hantering



...ömtålig



...Insexnyckel #6



...T25



...överensstämmer med  
EU:s bestämmelser



...Läs och följ  
bruksanvisningen



...får inte kastas i  
hushållsavfallet



## EN BRASKAMIN ÄR ALLTID MER ÄN "BARA" EN VÄRMEKÄLLA.

Kära kund,

Vi vill tacka dig för att du har köpt vår högkvalitativa kamin. Med denna kvalitetsprodukt vill vi inte bara ge värme till ditt hem, utan också skapa trivsel och komfort.

Vi är stolta över att kunna erbjuda dig en produkt som inte bara är funktionell, utan också imponerar med sin attraktiva design. Vi lägger stor vikt vid kvalitet och hållbarhet och är övertygade om att du kommer att ha glädje av din nya kamin under lång tid framöver.

För att säkerställa att din kamin fungerar och är effektiv under lång tid är det viktigt att utföra regelbundna rengörings- och underhållsarbeten. Här är några viktiga punkter att tänka på:

- 1. Rengör kaminen invändigt regelbundet för att avlägsna avlagringar och smuts.**  
Detaljerad information om detta hittar du under „RENGÖRING & SKÖTSEL“.
- 2. Låt regelbundet en fackman utföra service på kaminen för att säkerställa att alla komponenter fungerar korrekt och inte uppvisar några tecken på slitage.**
- 3. Beakta även de rekommenderade säkerhetsåtgärderna för att undvika olyckor och skador.**

Genom att regelbundet utföra dessa enkla skötsel- och underhållsåtgärder kan du se till att din kamin fungerar optimalt och att du kan njuta av den under lång tid.

Vi önskar dig en trevlig „kamintid“ och tackar dig för ditt förtroende och stöd.

Med vänlig hälsning

Karl Stefan Riener

Karl Philipp Riener

Stefan Riener

# 1. VIKTIG INFORMATION

## Förpackning

Ditt första intryck är viktigt för oss!

Förpackningen till din nya kamin ger utmärkt skydd vid transport men skador på kaminen och tillbehören kan inträffa under transport.

### Observera

Kontrollera så att det inte finns skador på kaminen vid uppackning. Rapportera eventuella skador till din återförsäljare omedelbart! Var särskilt uppmärksam att stenpanelerna är intakta. Repor på materialet kan lätt uppstå. Stenpanelerna är undantagna från garantin.

Förpackningen till din nya kamin är till största del miljömässigt neutralt.

### Tips

Det trä som används i förpackningen har inte varit ytbehandlade och kan därför brännas i spisen efter avlägsnande av alla skruvar och spikar. Kartong och film (PE) lämnas för återvinning.

## Allmän varnings- och säkerhetsinformation

Det är viktigt att läsa den inledande allmänna information om varningar.

- Läs hela bruksanvisningen noggrant innan du installerar och tar kaminen i bruk.
- Ägaren till den lilla eldningsanläggningen eller den person som har rätt att förfoga över den lilla eldningsanläggningen måste förvara den tekniska dokumentationen och på begäran visa upp den för myndigheter eller sotare.
- Beakta de nationella och europeiska standarder och lokala föreskrifter som gäller för installation och drift av eldstaden!
- RIKA kaminer får endast installeras i rum med normal luftfuktighet (torra områden enligt VDE 0100 Del 200). Kaminerna är inte stänkvattenskyddade och får inte installeras i våtutrymmen. Minimistorleken baseras på rummets värmekapacitet eller husets isolering.
- Endast godkänd transportutrustning med tillräcklig bärförmåga får användas för transporten av kaminen.
- Din kamin är inte lämplig för användning som en stege eller ställning att stå på.
- Kaminen får under inga omständigheter användas med defekta dörrtätningar. Tätningarna måste ersättas med original RIKA-tätningar av en specialiserad firma.
- Förbränningen av bränslen som leder till värmeenergi ger omfattande uppvärmning av kaminens ytor, dörrar, dörr- och drifts handtag, glas, rökrör och eventuellt den främre väggen. Avstå från att röra dessa delar utan lämpliga skyddskläder eller utrustning t.ex. grytvantar eller medel för drift (manöverhandtag).
- Gör dina barn medvetna om denna risk och hålla dem borta från kaminen under uppvärmning.
- Elda endast med bränsle avsett för kaminer.
- Förbränning eller att lägga in mycket brandfarliga eller explosiva material (bensin, lampoljor av bensintyp, paraffin, grillkolständare, etylalkohol eller liknande vätskor), såsom tomma sprayburkar etc. i förbränningskammaren och att lagra dem nära kaminen är strängt förbjudet på grund av explosionsrisk.
- Ha inte på dig vida eller lättantändliga kläder när bränsle fylls på.
- Använd de medföljande grytvantarna för att öppna dörren till kaminen.
- Se till att glödbitar inte ramlar från brännrummet på brännbart material.

- Att sätta icke-värmebeständiga föremål på kaminen eller i dess närheten är förbjudet.
- Placera inte kläder på kaminen för att torka.
- Tvättställningar osv. måste placeras på ett tillräckligt avstånd till kaminen - AKUT FARA FÖR BRAND!
- När kaminen används är det förbjudet att hantera lättantändliga och explosiva ämnen i samma eller angränsande rum.

### Observera

Avfall och vätskor får inte eldas i kaminen!

### Observera

Förslut aldrig konvektionsöppningarna på kaminen för att förhindra att de inbyggda komponenterna överhettas!

### Observera

Din kamin kommer att expandera och kontrahera under uppvärmning och nedkyllning. Detta kan ibland leda till lätt expansionsljud eller knackande ljud. Detta är normalt och är ingen anledning för ett klagomål.

### Observera

Inga ändringar får göras på den öppna spisen. Detta innebär också att garantin och garantin upphör att gälla.

## Första upptändningen

Kaminkroppen, precis som olika stål- och gjutjärnsdelar plus rökrören är målade med en värmebeständig färg. Under den första upptändningen torkar färgen ut helt. Detta kan orsaka en lätt doft. Beröring eller rengöring av målade ytor under härdeningen bör undvikas. Härdeningen av färgen är avslutad efter första uppvärmning med hög effekt.

## Korrekt anslutning till skorstenen

För att välja anslutning och för att säkerställa en korrekt anslutning mellan kaminen och skorstenen (röckkanalen), läs avsnittet om installation av kaminen eller fråga din lokala skorstensfejarmästare.

- Rökrör utgör en särskild källa till fara för gasläckor och eld. Få råd av ett auktoriserad specialistföretag för layout och montering.
- Observera motsvarande installationsriktlinjer för väggar med träpanel när rökröret ansluts till skorstenen.
- Observera bildandet av rökgas (atmosfärisk inversion) och drag när vädret är ogynnsamt.
- Inmatning av för lite förbränningsluft kan leda till rök i rum eller rök- gasläckor. Farliga avlagringar i kaminen och skorstenen kan också bildas.
- Om rökgas läcker ut, låt elden brinna ut och kontrollera om alla luftintagsöppningarna är fria och förbränningsrökledningarna och kaminröret är rent. Om du är osäker, kontakta sotaren eftersom dragfel kan bero på din skorsten.
- Dörren till förbränningskammaren skall endast öppnas för att lägga bränsle och måste sedan stängas igen annars kan andra förbränningsanläggningar som är anslutna till skorstenen kan äventyras.
- Dörren till förbränningskammaren ska hållas stängd när kaminen inte är i drift.
- Om vått bränsle och vid mycket strypt drift kan sot bildas i skorstenen, dvs. lättantändliga ämnen såsom sot och tjära sätter sig och följden kan då bli skorstensbrand.
- Om detta inträffar stäng tilluften (slid, reglage, ventiler - beroende på modell)! För Rikatronic-enheter, dra ur stickkontakten. Ring brandkåren och sätt dig själv och alla andra personer i säkerhet!

## Flera och blandade användningsområden

- Kaminen är lämplig för flera personer och för blandad användning och får endast användas med stängd brännkamarlucka.
- En skorstensberäkning i enlighet med EN13384-2 krävs.
- Blandad användning endast i kombination med BROKO säkerhetsanordning i enlighet med DiBt-godkännande Z-43.13-485.
- Observera de olika nationella bestämmelserna.

## Rumsluftsoberoende drift

Din kamin motsvarar typ CM och kan därför även användas som rumsluftsoberoende pelletskamin.

Under förutsättning att den nödvändiga förbränningsluften tillförs utifrån via täta rör kan kaminen även installeras i bruksenheter som är permanent lufttäta enligt den senaste tekniken samt i bruksenheter som är utrustade med mekanisk ventilation eller utsug. (Se TILLFÖRSEL AV EXTERN FÖRBRÄNNINGSLUFT).

Kaminen får inte installeras med ventilationssystem som har ett undertryck under -15 Pa.

Observera  
Följ alltid gällande lokala föreskrifter och regler i samråd med din lokala sotare.

## Rumsluftberoende drift

Om kaminen installeras utan extern lufttillförsel anses den vara rumsluftsoberoende.

I detta fall tas all förbränningsluft från installationsutrymmet via den centrala luftintagsanslutningen på kaminens baksida.

Se därför till att det alltid finns tillräckligt med frisk luft för en korrekt förbränning och att inga rumsluftsutsugningssystem fungerar på kaminen.

Den mängd friskluft som krävs framgår av listan med tekniska data.

I kombination med ventilationssystem (t.ex. kontrollerade ventilationssystem, frånluftsfläktar etc.) måste det säkerställas att kaminen och ventilationssystemet övervakas och säkras ömsesidigt (t.ex. via en differenstryckregulator etc.). Den nödvändiga förbränningslufttillförseln på ca 20 m<sup>3</sup>/h måste garanteras.

## 2. INSTALLATION AV KAMINEN

Observera  
Montering får endast utföras av auktoriserade specialistföretag.

Observera  
de regionala säkerhets- och byggreglerna. Vänligen kontakta din sotare i detta sammanhang.

Observera  
Använd endast värmebeständigt tätningmaterial samt motsvarande tätningremсор, värmebeständig silikon och mineralull.

Observera  
Se också till att rökröret inte går in i skorstenens fria tvärsnitt.

Observera  
Om din kamin är avsedd för rumsluftsberoende drift, måste kaminröranslutningarna vara permanent tätt anslutna för den här användningen. För att sätta på kaminröret på den koniska rökrörstosen och för att sätta in rörfodret i skorstenen används lämpligt värmebeständigt silikon.

Observera  
Kaminen får aldrig skjutas på oskyddat golv.

**Tips**  
Stark wellpapp, kartong eller t.ex. en gammal matta är användbart som monteringshjälp och underlag. Med detta kan du försiktigt skjuta kaminen.

Vi rekommenderar originalrör från RIKA för korrekt anslutning.

### Anslutning till skorstenen (kamin)

- Anordningen måste anslutas till en skorsten okänsligt för fukt för fasta bränslen. Skorstenen måste ha en diameter på min. 100 mm för pelletskamer och 130 mm -150 mm för vedeldade kamer, beroende på kaminmodellen.
- Temperaturklassen för rökgasset (skorsten och rökrör) måste vara minst klass T200 sotbrandbeständig för pelletskamer enligt EN16510-2-6 och minst klass T400 sotbrandbeständig för alla andra apparater.
- Undvik långa rökgaskanaler till kaminen. Rökrörets horisontella längd får inte överstiga 1,5 meter.
- Undvik många ändringar i avgasflödet till kaminen. Det bör inte finnas mer än 3 böjar i avgasröret.
- Använd en anslutning med en rengöringsöppning.
- Anslutningar måste vara av metall och måste uppfylla kraven i standarden (montera anslutningarna lufttätt).
- Före installationen ska en skorstensberäkning göras. Kontrollerna måste utföras för enkla kanaler enligt EN13384-1 och för flera kanaler enligt EN13384-2.
- Maximalt drag matningstryck (skorstensdrag) får inte överstiga 15 Pa.
- Avledning av rökgaserna måste garanteras även under ett tillfälligt strömavbrott.

Observera  
Beroende på olika landsbestämmelserna vid anslutning till skorstenar med flera kanaler krävs ytterligare säkerhetsanordningar.

Observera  
De måste vara uteslutet att kondensvatten kan tränga in via skorstensanslutningen. För kombikaminer måste ett kondensvattenuppsamlingsrör användas för takanslutning eller rökröranslutning upptill. Skador som orsakas av kondenseringsvatten är uteslutna från garantin.

### Anslutning till en stålskorsten (kamin)

Anslutningen måste också beräknas och verifieras enligt EN13384-1 eller EN13384-2.

Endast isolerade (dubbelväggiga) rör av rostfritt stål får användas (flexibla aluminium- eller stålrör är ej tillåtna).

En inspektionslucka för en regelbunden inspektion och rengöring måste finnas tillgänglig.

Rökröranslutning till skorstenen måste vara lufttät.

### Förbränningsluft

Varje förbränningsprocess kräver syre från omgivande luft. Denna så kallade förbränningsluft avlägsnas från rummet vid enskilda kaminen utan externa luftanslutningar.

Denna luft som tas bort måste tillföras i rummet igen. Mycket tätt förseglade fönster och dörrar i moderna lägenheter kan innebära att för lite luft ersätter det som används. Situationen blir också problematisk på grund av ytterligare avluftning (t.ex. i köket eller wc). Om du inte kan mata in extern förbränningsluft, vädra rummet flera gånger om dagen för att förhindra undertryck i rummet eller dålig förbränning.

### Anslutning av extern förbränningsluft

Endast för enheter som kan köras i rumsluftsberoende drift.

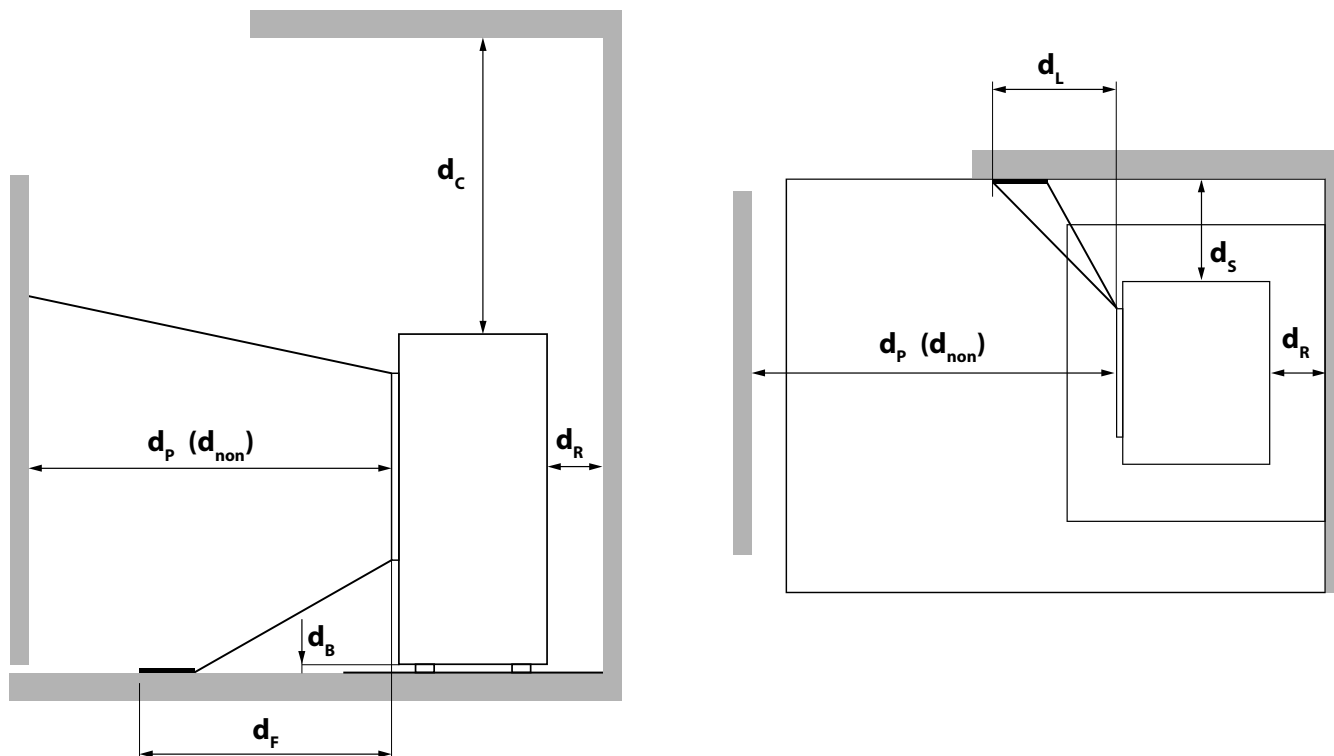
- För inomhusluftsberoende drift måste förbränningsluften matas till enheten från utsidan via en tät ledning. Lt. Enligt EnEV måste det vara möjligt att stänga förbränningslufröret. Inställningen öppen/stängd måste vara tydlig igenkännlig.
- Anslut till rörmuffen för luftintaget ett rör  $\varnothing$  125 mm för vedträ- och kombikaminer och  $\varnothing$  50 mm eller  $\varnothing$  60 mm för pelletskamer. Fixera med en slangklämma (ingår ej!). Vid pelletskamer med längre inloppsrör än 1 meter bör diametern ökas till 100 mm.
- För att säkerställa tillräckligt med lufttillförsel, ska intagsröret inte överskrida max. 4 meter och har max. 3 böjar.
- Om anslutningen leder utomhus måste den ha ett vindskydd.
- I extrema kyla var uppmärksam på isbildning på tilluftsöppningen (kontrollera).
- Det är också möjligt att suga in förbränningsluft direkt från ett annat tillräckligt ventilerat rum (t.ex. källare).
- Förbränningslufröret måste vara permanent anslutet (lim eller cement) till rörmuffen för luftintaget.
- Om du inte använder kaminen under en längre tid, stäng av förbränningsluftintaget för att förhindra att kaminen blir fuktig.

Observera  
att problem kan uppstå påg vid försörjning av förbränningsluft från ett ventilationsschakt i skorstenen. Förvärmningen av förbränningsluften orsakar en termisk riktning motverkande flödesriktningen. De ökade tryckförlusterna minskar negativt tryck i brännkammaren. Skorstenstillverkaren ska garantera att motståndet för förbränningsluften är högst 2 Pa, även i skorstenens minst gynnsamma driftstillstånd.

Om en eller flera av dessa villkor INTE är tillämpliga, är resultatet oftast dålig förbränning i kaminen och/eller negativt tryck i uppställningsrummet.

### 3. BRANDSKYDD

#### Minsta avstånd



#### Minsta avstånd...

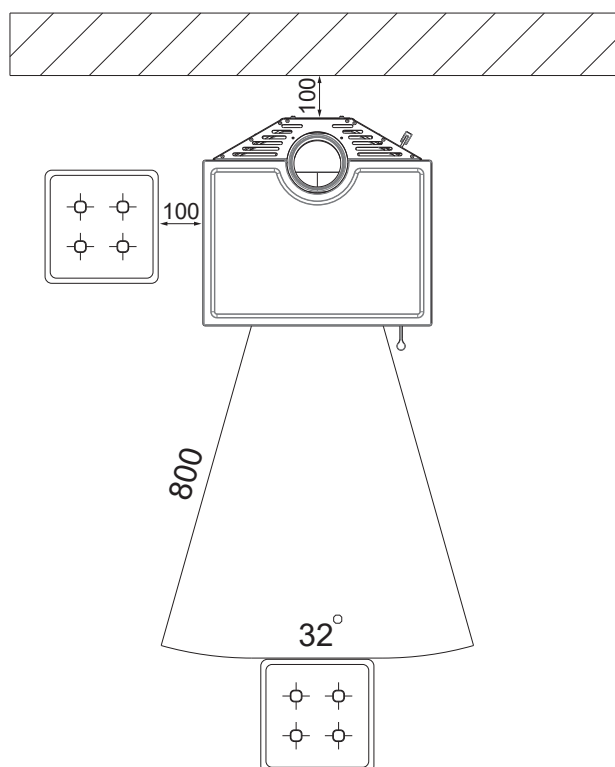
$d_R$	... från baksidan till brännbart material	[mm]	100
$d_s$	... från sidorna till brännbara material	[mm]	100
$d_c$	... från toppen till brännbara material i taket	[mm]	750
$d_p$	... från framsidan till brandfarliga material	[mm]	800
$d_F$	... från fronten till brännbart material i nedre frontens strålningsområde	[mm]	200
$d_L$	... från fronten till brännbara material i det laterala frontstrålningsområdet	[mm]	200
$d_B$	... under golvet (utan fot) till brännbart material	[mm]	0
$d_{non}$	... till icke brännbara väggar	[mm]	400

#### Tip

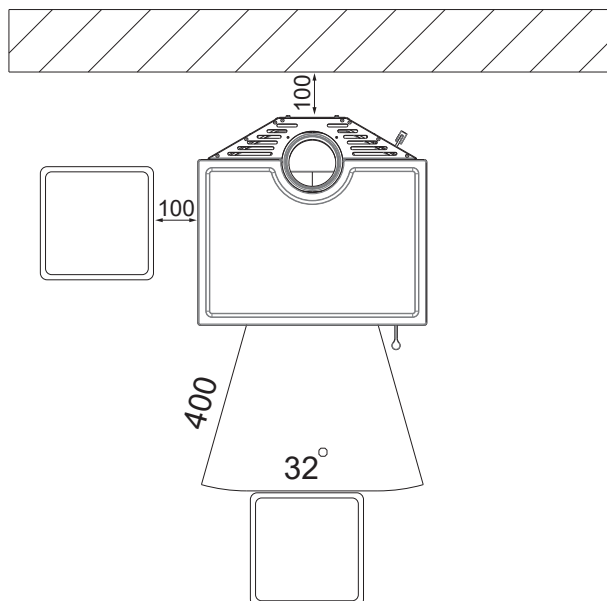
Vid service- och underhållsarbeten ska du hålla ett avstånd på minst 20 cm till sidan och bakom kaminen.



## TILL BRÄNNBARA MATERIAL



## TILL ICKE BRÄNNBARA MATERIAL



## Skydd av golv

Brännbara golv (trä, matta etc.) måste skyddas med ett hölje av obrännbart byggmaterial (glas, stålplåt eller keramik). Hur detta golvskydd ska utformas varierar från land till land.

Den maximala temperaturen i botten på din kaminmodell får inte överstiga 60 C° över rumstemperaturen. Det innebär att det inte får bli en alltför stor temperaturökning i ugnens nedre del och att det inte är absolut nödvändigt att placera en brandsäker platta under. En hylla skulle därför vara tillräcklig.

### Henvising

De landsspecifika bestämmelserna och föreskrifterna måste följas!



### Tip

Om det inte finns någon nationell lag som behandlar detta ämne kan man hänvisa till **ÖNORM B8311**: Eldstäder måste placeras på ett stöd av icke brännbart material på golvet. Detta måste sticka ut minst 5 cm från eldstadens sida och minst 30 cm på driftsidan framför förbränningskammarens öppning.



## 4. KORT INFORMATION OM BRÄNSLE: VED

### Lämpliga bränslen och bränslemängder

Din kamin är generellt lämplig för att elda torr ved. Du kan också elda brännbara material såsom träbriketter.

#### Observera

En kamin är inte någon "sopförbränningsanläggning". Garanti upphör om man eldar med avfall eller icke godkända material såsom (t.ex.: spånskivor), stenkol eller textilier skadar kaminen och skorstenen är inte tillåtet enligt miljöutsläppslagen. GARANTIN UPPHÖR!

#### Observera

##### BRÄNSLEMÄNGDER

Kaminen är utrustad med en intermitterent förbränning. Det innebär att bara ett lager bränsle kan läggas på glöden. Observera att om man lägger på en större bränslemängd avger kaminen en större mängd värme resp. blir varmare än vad konstruktionen är avsedd för. Detta kan orsaka skada på kaminen. Detta återspeglas bland annat på glaset till dörren till förbränningskammaren, som kommer att få en grå beläggning vid överhettning av kaminen som inte längre kan tas bort.

### Trädslag

Olika trädslag har olika värmevärden. Trä från lövträd är särskilt lämpliga. De brinner med en konstant låga och bildar långvarig glöd. Barrträ har högre nivåer av harts och brinner ut snabbare, samt ger gnistor.

Trädslag	Värmevärde kWh/m <sup>3</sup>	Värmevärde kWh/kg
Lönn	1900	4,1
Björk	1900	4,3
Bok	2100	4,2
Ek	2100	4,2
Al	1500	4,1
Ask	2100	4,2
Gran	1700	4,4
Lärk	1700	4,4
Poppel	1200	4,1
Robinia	2100	4,1
Gran	1400	4,5
Alm	1900	4,1
Vide	1400	4,1

### Effektreglering

Effekten från kaminen regleras manuellt eller via den elektroniska styrningen Rikatronik. Observera att effekten för din kamin också beror på draget i skorstenen och den mängd bränsle som läggs in.

### Ren förbränning

#### 1. Veden ska vara torr och obehandlad.

- Riktvärde mellan 14 % och 18 % relativt fuktighet i vedträ.
- Trä lagras torrt och ventilerat för 2–3 år.

#### 2. Rätt vedmängd och vedstorlek

- För mycket ved leder till överhettning. Detta belastar materialet i kaminen för mycket och leder till dåliga rökgasvärden.
- För lite ved eller vedträn som är för stora innebär att kaminen inte når optimal driftstemperatur. Rökgasvärdena blir dåliga även här.
- För rätt mängd ved se BRÄNSLEMÄNGD

### Mängd ved

	Nominel laddning	Del laddning
Mängd ved 8 kW	~2,2 kg**	~1,1 kg**
Mängd ved 6 kW	~1,8 kg**	~1,1 kg**

\*\* Praktiska värden kan variera beroende på träkvalitet .

### Tijdshaard (INT)

Uw kachel is van het type INT en is dus een tijdhaard. Deze is bedoeld voor werking met korte tussenpozen over een willekeurige periode door opeenvolgende vullingen.

#### Aanwijzing

Als de kachel continu brandt, leidt dit tot verhoogde slijtage, vooral van de thermisch belaste onderdelen. De reinigingsintervallen kunnen worden verkort. Het is daarom essentieel om de reinigings- en onderhoudsinstructies in acht te nemen!

## 5. MANUELL DRIFT

Varje förbränningsprocess kräver syre. Rengör brännrummet regelbundet före varje tändning och töm asklådan. Öppningarna i gallret måste vara fria så att tillräcklig luft kan strömma in.

Den korrekta påfyllningsmängden för kaminen anges under BRÄNSLEMÄNGD.

Genom korrekt upptändning enligt anvisningarna motverkas framför allt en överdriven rökutveckling.

### RIKA Eko-tändare

Tänd alltid RIKA Eko-tändarna på den röda spetsen. Du kan också bryta isär ett block med 8 i bitar till valfri storlek. Den önskade mängden RIKA Eko-tändare beror också på storleken och skicket på din ved och dess torrhet. I idealfallet räcker en bit för att tända.



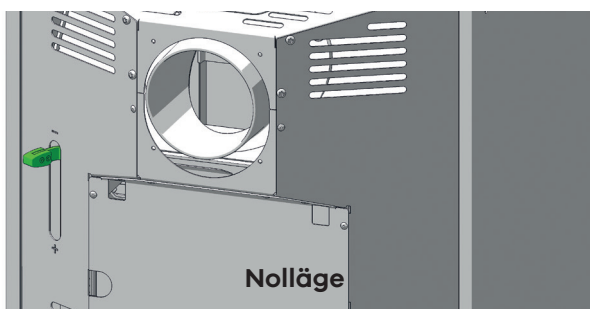
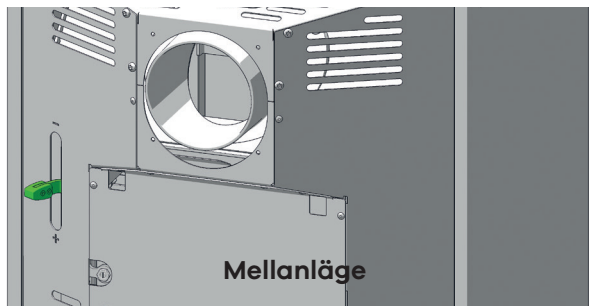
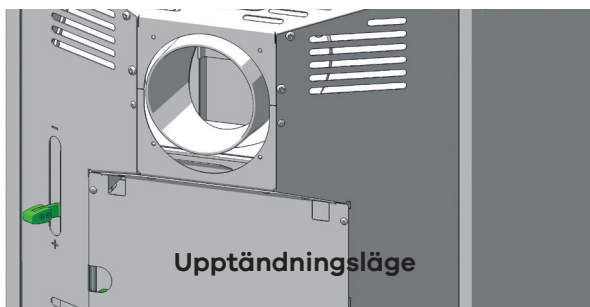
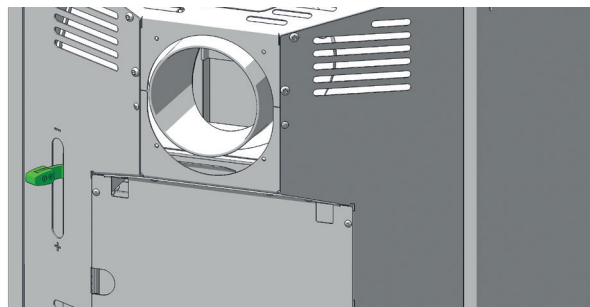
#### Tips

Braständarna kan beställas med nummer E17159 hos din RIKA kaminfackhandlare.



### Reglering av tilluft

Eftersom din kamins prestanda även beror på skorstensdraget, måste reglerspaken användas enligt din egen erfarenhet.



**Upptändningsläget** får endast användas för att tända veden vid upptändning eller påfyllning.

#### Observera

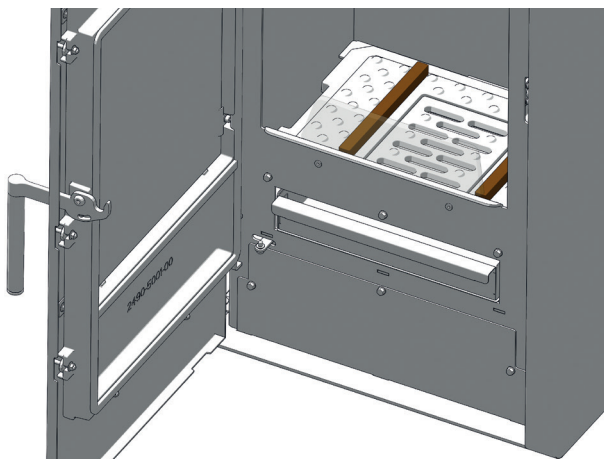
Nollläget tätar till 100 %. Att helt stänga luftreglaget **under driften** medför risk för förpuffning och måste strikt undvikas!



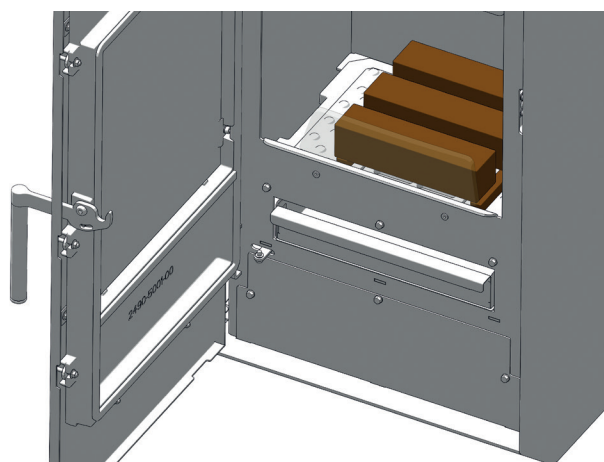
Om kaminen inte är i drift kan varm rumsluft komma ut genom skorstenen. Nollläget för reglerspaken förhindrar detta.

## Korrekt upptändning

1. Skjut luftreglaget för lufttillförseln helt ner vänster till **upptändningsläget**. Placera 2 små bitar tändved åt vänster och höger i längdriktningen på botten av förbränningskammaren.



2. Placera 3 vedträn på tvären på tändveden.



3. Placera mer tändved på vedträet i kors och placera en RIKA eko-tändare på toppen. Om det behövs kan lite obehandlat papper placeras på tändveden istället för RIKA eko-tändaren.

4. Tänd nu RIKA eko-tändarna (eller det ej behandlade papper) och stäng dörren till förbränningskammaren.



När träet har antänts ställer du regulatorn i mittläget.

Har också de större vedträna börjat brinna (beroende på skorstensdrag och bränslekvalitet eller kvantitet), kan luftreglaget flyttas längre mot nolläge för att strypa lufttillförseln.

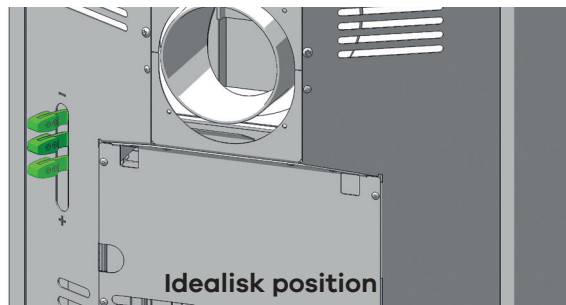
## Fylla på bränsle

### Observera

Varning - Risk för brännskador! Använd RIKA:s ugnshandske för att öppna luckan.

Efter avbränningen, lägg på ytterligare 1-2 vedträn (se BRÄNSLEMÄNGD) på glödbädden. Dra luftreglaget tillbaka till **upptändningsläget** tills träet är väl antänt.

För optimal förbränning bör luftreglaget vara i idealisk position mellan noll- och mittläge. Detta minskar utsläppen och ökar verkningsgraden.



Gör på samma sätt varje gång du lägger på ny ved.

### Observera

Ibland kommer det vid påfyllning på en för liten glödbädd eller genom en otillräcklig lufttillförsel till en stark rökutveckling. Det kan utvecklas en explosiv gas-luftblandning, som sedan kan leda till en ibland häftig förpuffning. Av säkerhetsskäl rekommenderas att dörren till förbränningskammaren stängd och att luftreglaget sätts i **upptändningsläge**. Om det inte skulle ske någon tändning av bränslet, starta en ny upptändning efter det att rökutvecklingen upphört.

## 6. RENGÖRING OCH UNDERHÅLL

### Grundläggande information

#### Observera

När du städar (dammsuger) kring kaminen, se till att du inte suger in i förbränningsluftledningen när kaminen används. Du kan då suga ut glöd - BRANDRISK!

#### Observera

Din kamin måste vara kall innan underhållsarbete utförs.

Hur ofta kaminen behöver rengöras och underhållsintervaller beror på vilken typ av bränsle du använder. Hög fukthalt, aska, damm och spån kan mer än fördubbla det underhåll som krävs. Använd ved som har förvarats på rätt sätt och är torr och obehandlad.

#### Observera

Aska kan innehålla glöd - placera endast aska i behållare av stålplåt! BRANDRISK! I kallt tillstånd avfallshanteras i hushållsavfall.

#### Observera

Smörj alla värmebelastade skruvar och gängade element med en glidande metallpasta för att hålla dem flexibla till nästa användning. Smörjmedlets arbetsområde bör ligga långt över 1000 °C!

### Rengöra dörrglaset

(Om nödvändigt)

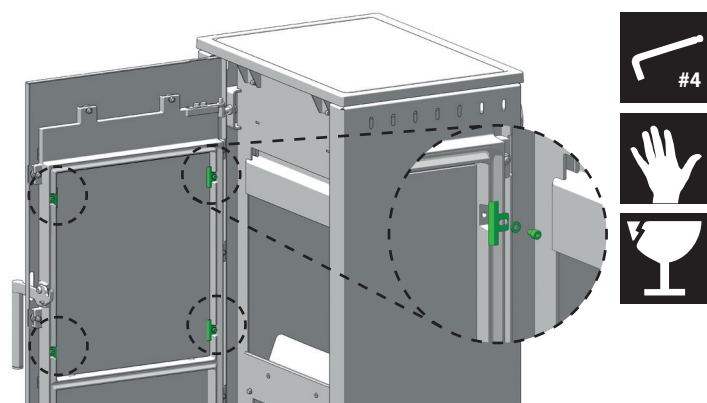
Glaset rengörs bäst med en fuktig trasa. Fastsittande smuts kan tas bort med ett speciellt rengöringsmedel för ändamålet (fri från korrosiva syror och lösningsmedel - annars finns det risk för skador på glasytan) tillgängliga hos kamin återförsäljaren. Vanliga rengöringsmedel som innehåller syra eller lösningsmedel kan vara för hårda och skada glaset.

#### Hinweis

Använd aldrig slipande eller aggressiva rengöringsmedel för att rengöra dörrhandtaget av trä!

#### Observera

Det kan också bildas askrester mellan de båda glasen. För att rengöra dessa demonterar du de 4 glashållarna och tar bort glaset.



### Rengöring av gjutjärnshäll

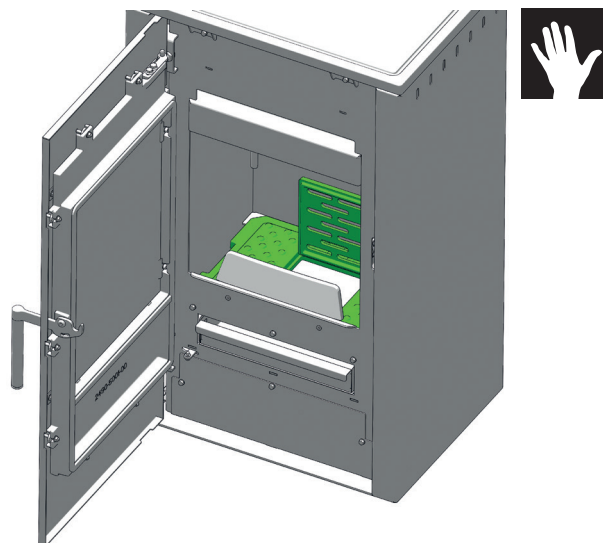
Rengör vid behov gjutjärnshällarna med ett specialrengöringsmedel för att förhindra att smuts fastnar. Använd inte slipande rengöringsmedel eller slipande borstar eller svampar.

### Rengör förbränningskammaren

#### Observera

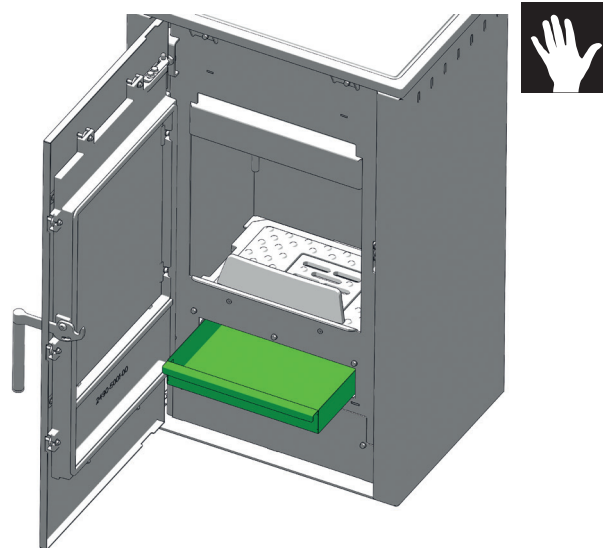
Dammsug bara ugnen när det är kallt! Annars kan du suga ut glöd - BRANDFARA!

Förbränningskammaren måste rengöras regelbundet från aska för att säkerställa tillräcklig lufttillförsel. Du kan sopa in askan med en kvast i asklådan. Du kan också använda en askdammsugare.



### Tömma asklådan

Töm askan regelbundet.



### Rengör lackerade ytor

(Om nödvändigt)

Torka av lackerade ytor med en fuktig trasa, skrubba inte. Använd inte lösningsmedel som innehåller rengöringsmedel.

### Konvektionsluftsöppningar

Sug bort dammavlagringar från konvektionsluftöppningarna med jämna mellanrum.

Kaminen bör rengöras grundligt före starten av eldningssäsongen för att förhindra överdriven lukt.

# Rengör rökgaskanaler

(1x årligen)

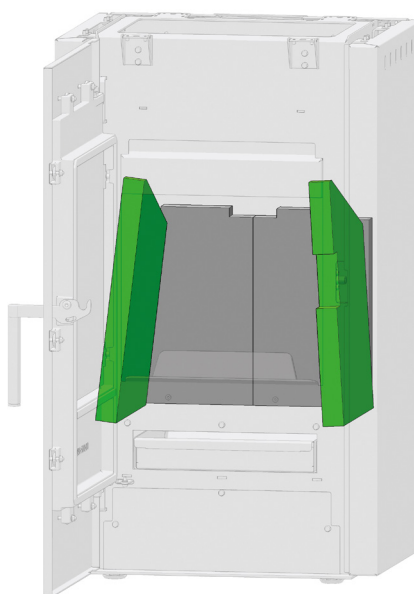
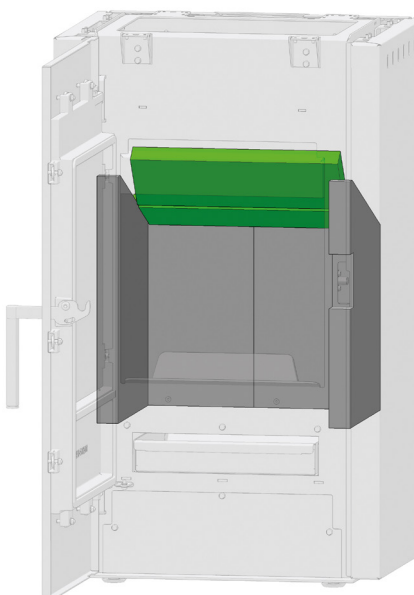
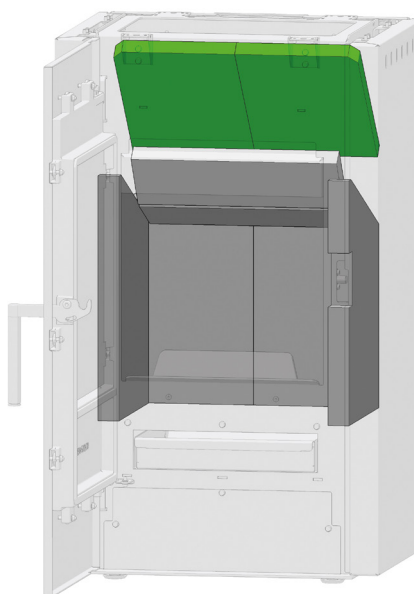
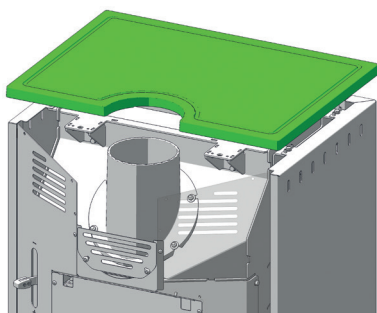
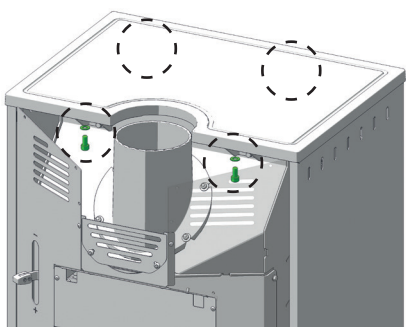
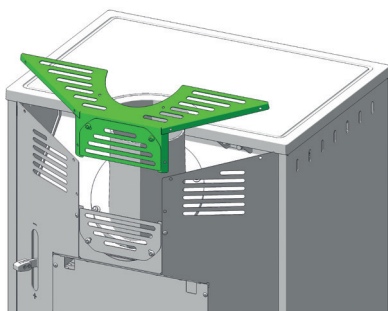
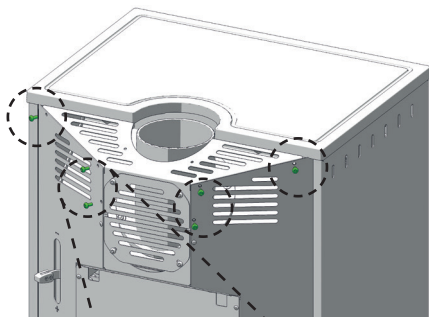
Ta bort rökrör. Inspektera och rengör skorstensanslutning. Borsta bort eventuellt sot och dammavlagringar i eldstaden och i rökrören eller dammsug.

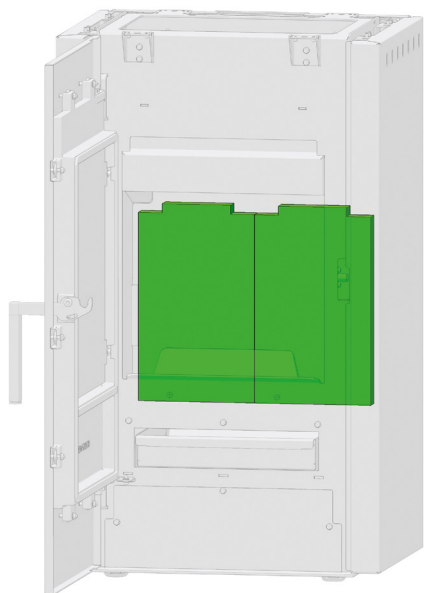
## Observera

Akkumulerad flygaska i rökgaskanalerna kan försämra kaminen och utgöra en säkerhetsrisk!

## Observera

Kontrollera att skorstenen inte är igensatt. Brandgaser som bildas i en igensatt skorsten är farliga. Skorstenen och rökröret måste vara fria från hinder och sotas enligt anvisningarna.





## Kontrollera tätningen

(1x årligen)

Tätningarnas skick bör kontrolleras minst en gång per år. Reparera eller byt ut tätningar beroende på skick.

### Observera

Endast intakta tätningar garanterar att kaminen fungerar perfekt!

### Tips

Du hittar tätningar i reservdelsöversikt.

Montera de demonterade delarna på nytt i omvänd ordningsföljd

## 7. PROBLEM - MÖJLIGA LÖSNINGAR

### Problem 1

Det brinner med svag, orange låga, sot bildas på kaminglasat

#### Orsak/orsaker

- Dåligt skorstensdrag
- Fuktig ved
- Inte korrekt upptändning
- Kaminen är sotig inuti

#### Möjliga lösningar

- Kontrollera om rökgasventilerna är igensatta med aska (se RENGÖRING/UNDERHÅLL)
- Använd torr ved och rätt vedmängd (se KORT INFORMATION OM BRÄNSLE VED)
- Kontrollera om rörmuffen för luftintaget eller rökröret är blockerade eller igensatta
- Kontrollera tätningar i dörr och rengöringsluckor efter läckor (Se RENGÖRING/UNDERHÅLL)
- Låt ett auktoriserat specialföretag utföra service
- Varje glasruta måste rengöras regelbundet (beroende på användning) med fönsterputs.

### Problem 2

Kaminen luktar starkt och avger rök in i rummet

#### Orsak/orsaker

- Inbränningsfas (idrifttagning)
- Smuts och/eller sot i kaminen

#### Möjliga lösningar

- Vänta till slutet av inbränningsfasen och ventiler tillräckligt
- Sug bort dammavlagringar från konvektionsluftluftsöppningarna med jämna mellanrum.

### Problem 3

Rökgasutsläpp när ved tillsätts och under uppvärmningsfasen

#### Orsak/orsaker

- Dörren till förbränningskammaren öppnas för fort
- för mycket aska i förbränningskammaren
- lägger in ved för snabbt
- Dåligt skorstensdrag
- Otät rökröranslutning
- Pågående vedförbränning (synlig flamma)

#### Möjliga lösningar

- öppna dörren till förbränningskammaren långsamt
- regelbunden rengöring av förbränningskammaren (uppsugning)
- lägg försiktigt in veden
- Kontrollera om det finns blockeringar i skorstenen
- Kontrollera anslutningsställena och täta igen om det behövs
- Lägg i ved när det bara är glöd kvar
- Kontrollera tätningar och byt vid behov (brännkammardörr,...)

## 8. TEKNISK INFORMATION



## TEKNISK DOKUMENTATION

Enligt kommissionens förordning  
(EU) 2015/1185 och 2015/1186  
Ecodesign

### Tillverkarens kontaktuppgifter

Tillverkare:	RIKA Innovative Ofentechnik GmbH
Kontakt:	Andreas Bloderer
Adress:	Müllerviertel 20 4563 Micheldorf Austria

### Uppgifter om anordningen

Modellidentifiering:	MOKA
Likvärdiga modeller:	-
Anmält organ:	Technische Universität Wien, Getreidemarkt 9/166, 1060 Wien, Austria
Anmält organ nr.:	1746
Provningsrapport nr.:	n.A.
Tillämpade harmoniserade standarder:	EN 16510-2-1:2022
Andra tillämpade standarder/tekniska specifikationer:	-
Funktioner för indirekt uppvärmning:	Nein
Direkt värmeeffekt:	8,0 kW
Indirekt värmeeffekt:	-

### Egenskaper vid drift med det föredragna bränslet

Säsongsbaserad energieffektivitet för uppvärmning av lokaler $\eta_s$ :	$\geq 70$ %
Säsongsbaserad energieffektivitet för uppvärmning av lokaler RIKATRONIC $\eta_s$ :	-
Index för energieffektivitet:	$\geq 107$ - $< 130$
Index för energieffektivitet RIKATRONIC:	-

### Särskilda försiktighetsåtgärder för montering, installation eller underhåll

Brandskydds- och säkerhetsavstånd, t.ex. avstånd till brännbara byggnadsmaterial, måste iakttas!
Det måste alltid finnas tillräckligt med förbränningsluft för apparaten. Ventilationssystem kan störa förbränningslufttillförseln!
Vid dimensionering av skorstenen måste man ta hänsyn till apparatens rökgasvärden!

### Egenskaper vid drift uteslutande med det föredragna bränslet

Värmeproduktion			
Nominell värmeeffekt	$P_{nom}$	8,0	kW
Minsta värmeeffekt	$P_{min}$	4,0	kW
Användbar effektivitet			
Användbar verkningsgrad vid nominell värmeeffekt	$\eta_{th, nom}$	$\geq 80$	%
Användbar verkningsgrad vid lägsta värmeeffekt	$\eta_{th, min}$	$\geq 80$	%
Förbrukning av hjälpelektricitet*			
Vid nominell värmeeffekt	$e_{max}$	n.A.	kW
Vid minsta värmeeffekt	$e_{min}$	n.A.	kW
I standby-läge	$e_{SB}$	n.A.	kW
Effektbehov för permanent pilotlåga			
Effektbehov för pilotlågan	$P_{pilot}$	n.A.	kW

\*RIKATRONIC

Typ av reglage för värmeeffekt/ rumstemperatur	
Enstegsvärmeproduktion, ingen reglering av rumstemperaturen.	Ja
Två eller flera manuella steg, ingen reglering av rumstemperaturen. (**)	Ingen
med mekanisk termostat reglering av rumstemperaturen (**)	Ingen
med elektronisk reglering av rumstemperaturen (**)	Ingen
med elektronisk reglering av rumstemperaturen och timer för dygnet runt (**)	Ingen
med elektronisk reglering av rumstemperaturen och veckotimer (**)	Ingen
Rumstemperaturreglering med närvarodetektering (**)	Ingen
Reglering av rumstemperaturen med detektion av öppna fönster (**)	Ingen
med alternativ för fjärrkontroll (**)	Ingen

## Uppgifter om bränslet

Bränsle	Föredragen bränsle:	Annat lämpligt bränsle:	$\eta_s$ [%]	Utsläpp från uppvärmning av lokaler vid nominell värmeeffekt (*)				Utsläpp från uppvärmning av lokaler vid minsta värmeeffekt (*)(**)			
				PM	OGC	CO	NO <sub>x</sub>	PM	OGC	CO	NO <sub>x</sub>
				mg/Nm <sup>3</sup> (13% O <sub>2</sub> )				mg/Nm <sup>3</sup> (13% O <sub>2</sub> )			
Vedträ, fukthalt ≤ 25 %	Ja	Ingen	>=70	<=40	<=120	<=1250	<=200	-	-	-	-
Vedträ RIKATRONIC, fukthalt ≤ 25 %	Ingen	Ingen	-	-	-	-	-	-	-	-	-
Komprimerat trä, fukthalt < 12 %	Ingen	Ingen	-	-	-	-	-	-	-	-	-
Annan vedartad biomassa	Ingen	Ingen	-	-	-	-	-	-	-	-	-
Icke vedartad biomassa	Ingen	Ingen	-	-	-	-	-	-	-	-	-
Antracit och torrt stenkol	Ingen	Ingen	-	-	-	-	-	-	-	-	-
Hård koks	Ingen	Ingen	-	-	-	-	-	-	-	-	-
Koks med låg temperatur	Ingen	Ingen	-	-	-	-	-	-	-	-	-
Bituminöst kol	Ingen	Ingen	-	-	-	-	-	-	-	-	-
Briketter av brunkol	Ingen	Ingen	-	-	-	-	-	-	-	-	-
Torvbriketter	Ingen	Ingen	-	-	-	-	-	-	-	-	-
Briketter av blandade fossila bränslen	Ingen	Ingen	-	-	-	-	-	-	-	-	-
Andra fossila bränslen	Ingen	Ingen	-	-	-	-	-	-	-	-	-
Briketter av blandad biomassa och fossila bränslen	Ingen	Ingen	-	-	-	-	-	-	-	-	-
Annan blandning av biomassa och fast bränsle	Ingen	Ingen	-	-	-	-	-	-	-	-	-

(\*) PM = stoft, OGC = gasformiga organiska föreningar, CO = kolmonoxid, NO<sub>x</sub> = nitrösa gaser

(\*\*) Krävs endast vid tillämpning av korrigeringsfaktorerna F(2) eller F(3).

Undertecknad för och på uppdrag av tillverkaren av:  
Andreas Bloderer / Produkthantering

**RIKA**<sup>®</sup>

Innovative Ofentechnik GmbH  
A-4563 Micheldorf, Müllerviertel 20  
Tel: +43 (0)7582/686-14, Fax DW: -43  
www.rika.at

*Andreas Bloderer*

Micheldorf, 24.03.2025

Vid tvivel såväl som vid saknade eller felaktiga översättningar är den tyska versionen alltid giltig. Med reservation för tekniska och optiska ändringar, liksom typkorrigering och tryckfel.

© 2021 | RIKA Innovative Ofentechnik GmbH

**Tillverkarens kontaktuppgifter**

Tillverkare:	RIKA Innovative Ofentechnik GmbH
Kontakt:	Andreas Bloderer
Adress:	Müllerviertel 20 4563 Micheldorf Austria

**Uppgifter om anordningen**

Modellidentifiering:	MOKA 6 kW
Likvärdiga modeller:	-
Anmält organ:	Technische Universität Wien, Getreidemarkt 9/166, 1060 Wien, Austria
Anmält organ nr.:	1746
Provningsrapport nr.:	n.A.
Tillämpade harmoniserade standarder:	EN 16510-2-1:2022
Andra tillämpade standarder/tekniska specifikationer:	-
Funktioner för indirekt uppvärmning:	Nein
Direkt värmeeffekt:	6,0 kW
Indirekt värmeeffekt:	-

**Egenskaper vid drift med det föredragna bränslet**

Säsongsbaserad energieffektivitet för uppvärmning av lokaler $\eta_s$ :	$\geq 70$ %
Säsongsbaserad energieffektivitet för uppvärmning av lokaler RIKATRONIC $\eta_s$ :	-
Index för energieffektivitet:	$\geq 107$ - $< 130$
Index för energieffektivitet RIKATRONIC:	-

**Särskilda försiktighetsåtgärder för montering, installation eller underhåll**

Brandskydds- och säkerhetsavstånd, t.ex. avstånd till brännbara byggnadsmaterial, måste iakttas!
Det måste alltid finnas tillräckligt med förbränningsluft för apparaten. Ventilationsystem kan störa förbränningslufttillförseln!
Vid dimensionering av skorstenen måste man ta hänsyn till apparatens rökgasvärden!

**Egenskaper vid drift uteslutande med det föredragna bränslet**

Värmeproduktion			
Nominell värmeeffekt	$P_{nom}$	6,0	kW
Minsta värmeeffekt	$P_{min}$	4,0	kW
Användbar effektivitet			
Användbar verkningsgrad vid nominell värmeeffekt	$\eta_{th,nom}$	$\geq 80$	%
Användbar verkningsgrad vid lägsta värmeeffekt	$\eta_{th,min}$	$\geq 80$	%
Förbrukning av hjälpelektricitet*			
Vid nominell värmeeffekt	$e_{l,max}$	n.A.	kW
Vid minsta värmeeffekt	$e_{l,min}$	n.A.	kW
I standby-läge	$e_{l,SB}$	n.A.	kW
Effektbehov för permanent pilotlåga			
Effektbehov för pilotlågan	$P_{pilot}$	n.A.	kW

\*RIKATRONIC

Typ av reglage för värmeeffekt/ rumstemperatur	
Enstegsvärmeproduktion, ingen reglering av rumstemperaturen.	Ja
Två eller flera manuella steg, ingen reglering av rumstemperaturen. (**)	Ingen
med mekanisk termostat reglering av rumstemperaturen (**)	Ingen
med elektronisk reglering av rumstemperaturen (**)	Ingen
med elektronisk reglering av rumstemperaturen och timer för dygnet runt (**)	Ingen
med elektronisk reglering av rumstemperaturen och veckotimer (**)	Ingen
Rumstemperaturreglering med närvarodetektering (**)	Ingen
Reglering av rumstemperaturen med detektion av öppna fönster (**)	Ingen
med alternativ för fjärrkontroll (**)	Ingen

## Uppgifter om bränslet

Bränsle	Föredragen bränsle:	Annat lämpligt bränsle:	$\eta_s$ [%]	Utsläpp från uppvärmning av lokaler vid nominell värmeeffekt (*)				Utsläpp från uppvärmning av lokaler vid minsta värmeeffekt (*)(**)			
				PM	OGC	CO	NO <sub>x</sub>	PM	OGC	CO	NO <sub>x</sub>
				mg/Nm <sup>3</sup> (13% O <sub>2</sub> )				mg/Nm <sup>3</sup> (13% O <sub>2</sub> )			
Vedträ, fukthalt ≤ 25 %	Ja	Ingen	>=70	<=40	<=120	<=1250	<=200	-	-	-	-
Vedträ RIKATRONIC, fukthalt ≤ 25 %	Ingen	Ingen	-	-	-	-	-	-	-	-	-
Komprimerat trä, fukthalt < 12 %	Ingen	Ingen	-	-	-	-	-	-	-	-	-
Annan vedartad biomassa	Ingen	Ingen	-	-	-	-	-	-	-	-	-
Icke vedartad biomassa	Ingen	Ingen	-	-	-	-	-	-	-	-	-
Antracit och torrt stenkol	Ingen	Ingen	-	-	-	-	-	-	-	-	-
Hård koks	Ingen	Ingen	-	-	-	-	-	-	-	-	-
Koks med låg temperatur	Ingen	Ingen	-	-	-	-	-	-	-	-	-
Bituminöst kol	Ingen	Ingen	-	-	-	-	-	-	-	-	-
Briketter av brunkol	Ingen	Ingen	-	-	-	-	-	-	-	-	-
Torvbriketter	Ingen	Ingen	-	-	-	-	-	-	-	-	-
Briketter av blandade fossila bränslen	Ingen	Ingen	-	-	-	-	-	-	-	-	-
Andra fossila bränslen	Ingen	Ingen	-	-	-	-	-	-	-	-	-
Briketter av blandad biomassa och fossila bränslen	Ingen	Ingen	-	-	-	-	-	-	-	-	-
Annan blandning av biomassa och fast bränsle	Ingen	Ingen	-	-	-	-	-	-	-	-	-

(\*) PM = stoft, OGC = gasformiga organiska föreningar, CO = kolmonoxid, NO<sub>x</sub> = nitrösa gaser

(\*\*) Krävs endast vid tillämpning av korrigeringsfaktorerna F(2) eller F(3).

Undertecknad för och på uppdrag av tillverkaren av:  
Andreas Bloderer / Produkthantering

Micheldorf, 24.03.2025

**RIKA**<sup>®</sup>

Innovative Ofentechnik GmbH  
A-4563 Micheldorf, Müllerviertel 20  
Tel.: +43 (0)7582/686-14, Fax DW. -43  
www.rika.at

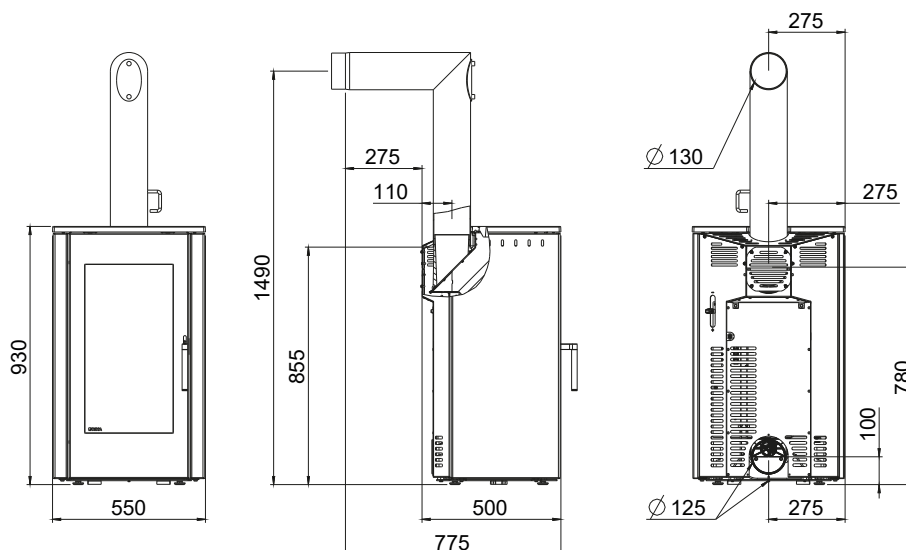
*Andreas Bloderer*

Vid tvivel såväl som vid saknade eller felaktiga översättningar är den tyska versionen alltid giltig. Med reservation för tekniska och optiska ändringar, liksom typkorrigering och tryckfel.

© 2021 | RIKA Innovative Ofentechnik GmbH

# Mått, vikt och anslutningar

## COOKER



### Mått

<b>H</b>	Höjd	[mm]	930
<b>L</b>	Bredd	[mm]	550
<b>W</b>	Djup	[mm]	500

### Vikt

<b>m1</b>	Massa av öppen spis med stålpanel	[kg]	150
<b>m<sub>chim</sub></b>	Maximal belastning genom skorstenen	[kg]	n.a.

### Rörkrörsanslutning

<b>d<sub>out</sub></b>	Rörkrörsanslutning	[mm]	130
	Anslutningshöjd med original vinkelrör	[mm]	1490
	Totalt djup med original vinkelrör	[mm]	775
	Avstånd till vägg med original vinkelrör	[mm]	110
	Avstånd från vägg till centrum på rörkrörsanslutningen	[mm]	275
	Distancia del eje del tubo acodado original, al lateral	[mm]	275
	Bakre anslutningshöjd	[mm]	780
	Avstånd till sida från bakre anslutning	[mm]	275

### Friskluftsanslutning nedan

	Diameter	[mm]	125
	Anslutningshöjd valfritt*	[mm]	100
	Sidoavstånd	[mm]	275

### Friskluftsanslutning venstre / højre \*\*

	Diameter	[mm]	125
	Anslutningshöjd	[mm]	100
	Sidoavstånd	[mm]	275

\* standard med anslutning i botten

\*\* som alternativ: E17306 Tilluftsadapter

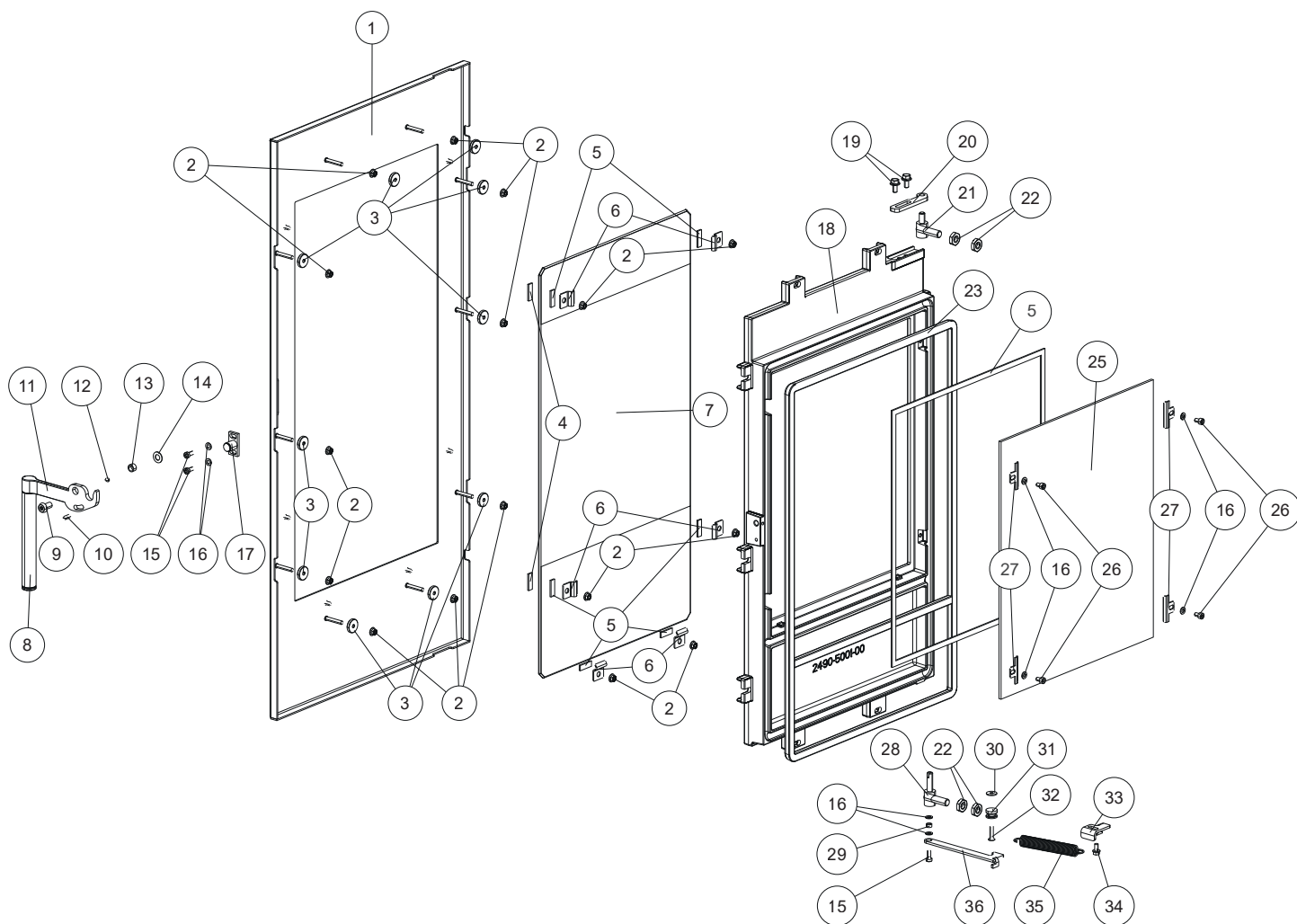
MOKA			8 kW	6 kW
$P_{nom}$	Nominell värmeeffekt	[kW]	8	6
$P_{SHnom}$	Nominell rumsvärmeeffekt	[kW]	8	6
$P_{part}$	Värmeeffekt vid dellast	[kW]	4	4
$P_{SHpart}$	Värmeeffekt rum vid dellast	[kW]	4	4
	Behov av frisk luft	[m <sup>3</sup> /h]	21	21
	Kapacitet för rumsuppvärmning beroende på husets isolering	[m <sup>3</sup> ]	90-210	90-210
$\eta_{nom}$	Verkningsgrad för nominell värmeeffekt	[%]	>80%	>80%
$\eta_{part}$	Verkningsgrad värmeeffekt vid dellast	[%]	>80%	>80%
	CO <sub>2</sub> -innehåll	[%]	in Prüfung	in Prüfung
$CO_{nom}$	CO-utsläpp vid nominell värmeeffekt med en syrehalt på 13% O <sub>2</sub>	[mg/m <sub>N</sub> <sup>3</sup> ]	≤1250	≤1250
$CO_{part}$	CO-utsläpp vid värmeeffekt vid dellast med en syrehalt på 13% O <sub>2</sub>	[mg/m <sub>N</sub> <sup>3</sup> ]	≤1250	≤1250
$NO_{xnom}$	NO <sub>x</sub> -utsläpp vid nominell värmeeffekt med en syrehalt på 13% O <sub>2</sub>	[mg/m <sub>N</sub> <sup>3</sup> ]	≤200	≤200
$NO_{xpart}$	NO <sub>x</sub> -utsläpp vid värmeeffekt vid dellast med en syrehalt på 13% O <sub>2</sub>	[mg/m <sub>N</sub> <sup>3</sup> ]	≤200	≤200
$OGC_{nom}$	Kolväteutsläpp vid nominell värmeeffekt med en syrehalt på 13% O <sub>2</sub>	[mg/m <sub>N</sub> <sup>3</sup> ]	≤120	≤120
$OGC_{part}$	Kolväteutsläpp vid värmeeffekt vid dellast med en syrehalt på 13% O <sub>2</sub>	[mg/m <sub>N</sub> <sup>3</sup> ]	≤120	≤120
$PM_{nom}$	Dammutsläpp vid nominell värmeeffekt med en syrehalt på 13% O <sub>2</sub>	[mg/m <sub>N</sub> <sup>3</sup> ]	≤40	≤40
$PM_{part}$	Stoftutsläpp vid värmeeffekt vid dellast med en syrehalt på 13% O <sub>2</sub>	[mg/m <sub>N</sub> <sup>3</sup> ]	≤40	≤40
$\phi_{fg, nom}$	Rökgasmassflöde vid nominell värmeeffekt	[g/s]	~7,3	~7,3
$\phi_{fg, part}$	Rökgasmassflöde vid värmeeffekt vid dellast	[g/s]	~7,3	~7,3
$T_{snom}$	Rökgasttemperatur vid rökgasanslutningen vid nominell värmeeffekt	[°C]	~220	~220
$T_{spart}$	Rökgasttemperatur vid rökgasanslutningen vid värmeeffekt vid dellast	[°C]	~200	~200
$P_{nom}$	Minsta transporttryck vid nominell värmeeffekt	[Pa]	12	12
$P_{part}$	Minsta leveranstryck vid värmeeffekt vid dellast	[Pa]	12	12
$V_h$	Rumsvärmeförlust när den öppna spisen inte är i drift	[m <sup>3</sup> /h]	n.a.	n.a.
$\eta_s$	Årlig användningsfaktor för rumsuppvärmning	[%]	≥70	≥70
$EEI$	Energieffektivitetsindex		≥170 - <130	
$INT$	Drift med tidsförbränning			
<b>T-Klasse</b>	Skorstenens beteckning		T400	

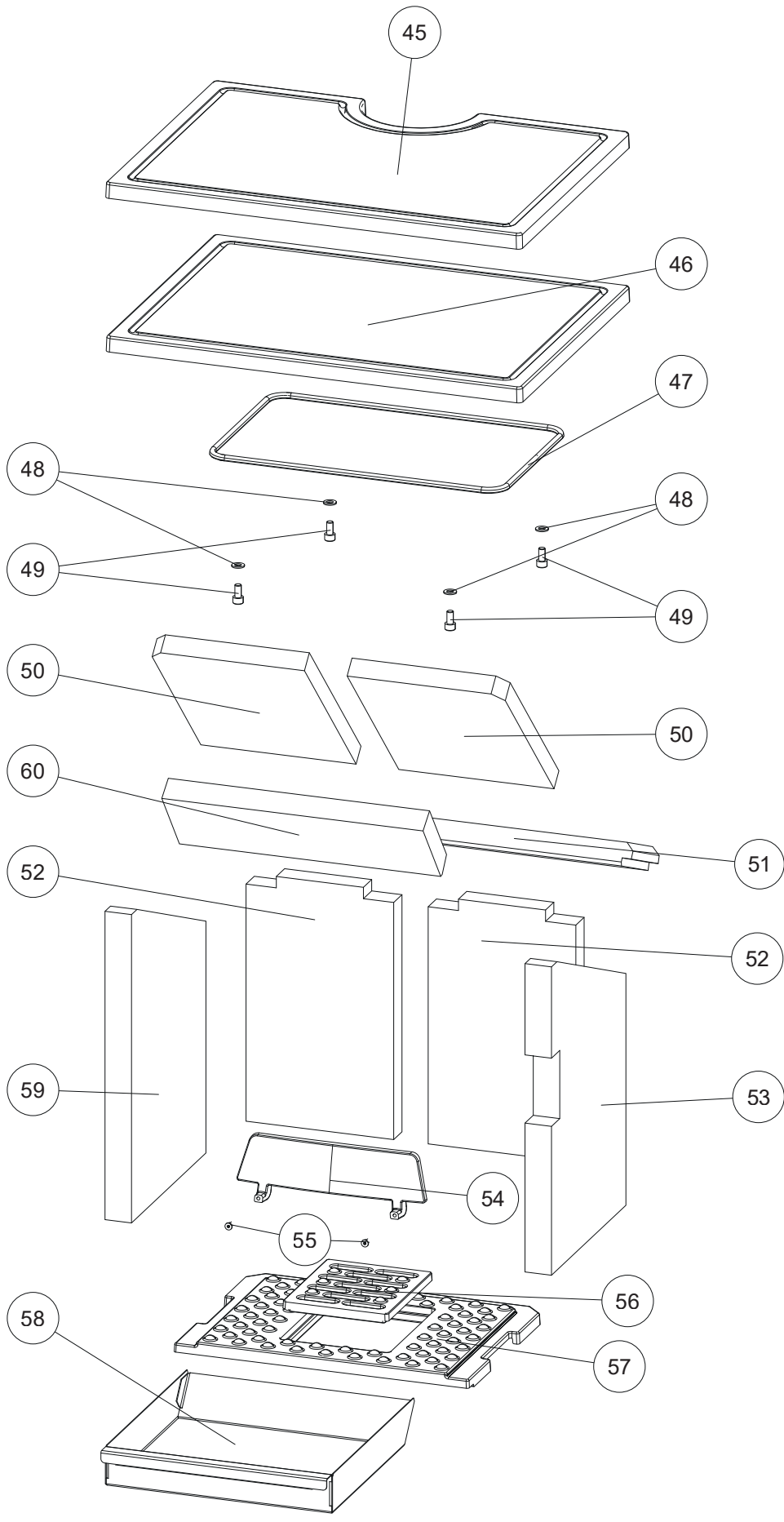
# Reservdel översikt - sprängskiss

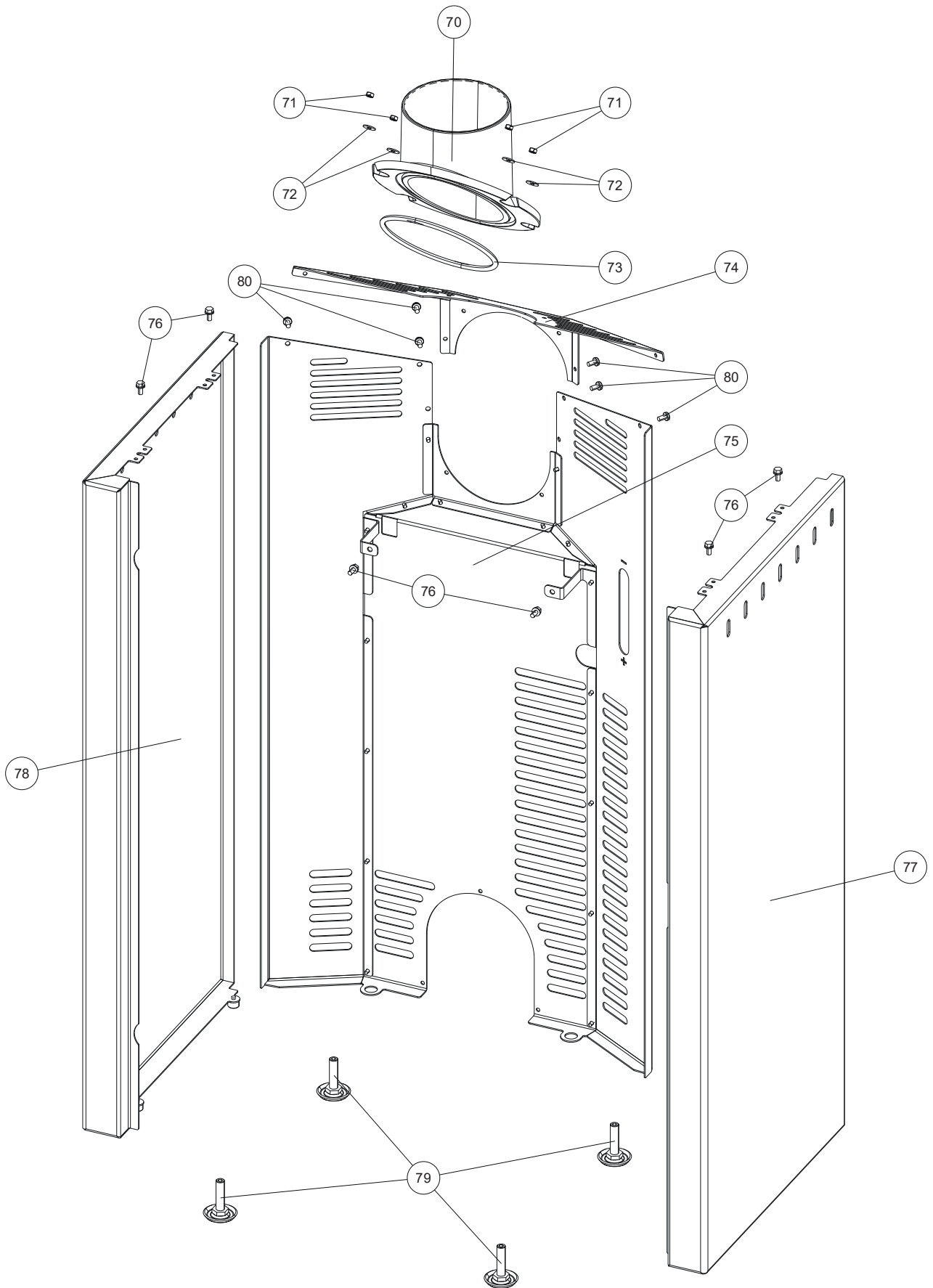


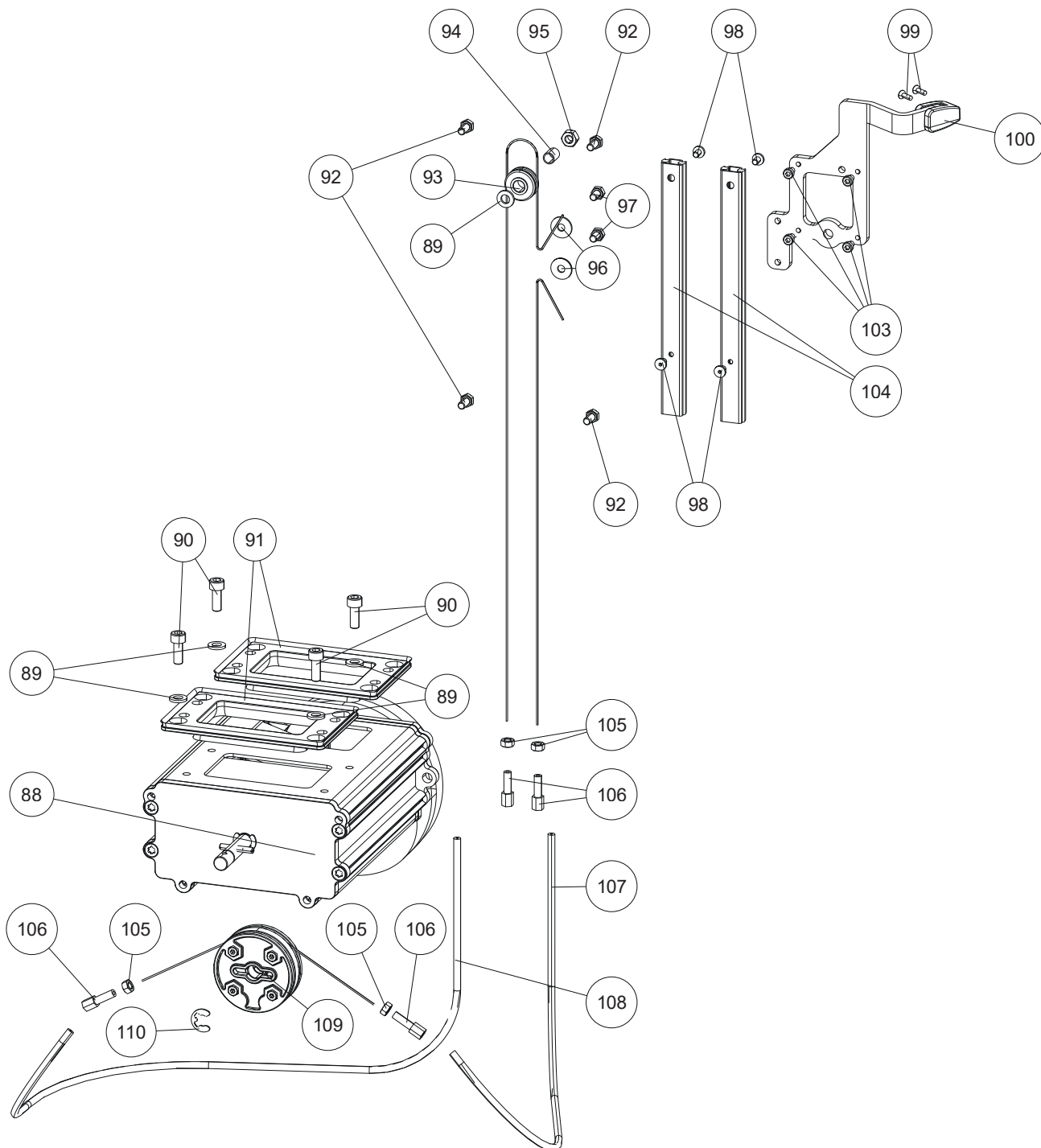
## Observera

Endast originaldelar som levereras av tillverkaren får användas.









## Reservdelsöversikt - artikelnummer

Nr.	Art.Nr.	Beskrivning	Nr.	Art.Nr.	Beskrivning
1	B19690	Dekorlucka	55	N108485	Insexskruv M05X10
2	N112142	Flänsmutter	56	Z35813	Bottengaller
3	N112281	Räffelmutter	57	Z35812	Bottenplatta
4	N100475	Plattätning vit 8x2	58	L02740	Asklåda
5	N103693	Plattätning svart 8x2	59	Z40584	Eldfast tegel vänster
6	L03426	Glashållare	60	Z40798	Deflektorplatta nere fram
7	Z40562	Dekorglas	70	Z40343	Rökrörsmunstycke
8	Z37212	Handtagshylsa	71	N112142	Flänsmutter
9	N108203	Insexskruv m. cylindriskt huvud M08X16	72	N112009	Bricka
10	N108427	Huvudlös skruv M05X12	73	N103066	Rund tätningsslist svart D06
11	B18373	Förbrännings kammardörrhandtag kpl.	74 *1	Z40977	Bakpanel uppe
12	N102434	Skruvstift M05x06	75 *2	B19904	Bakpanel nere
13	Z14937	Handtagshylsa	76	N112240	Självgående skruv M05x10
14	N100699	Skivfjäder	77	B19693	Sidopanel stål svart höger kpl.
15	N111910	Insexskruv M05X12		B19765	Sidopanel dekor lameller av trä höger kpl.
16	N113132	Bricka		B19767	Sidopanel dekor sten grå höger kpl.
17	B12322	Låsplatta	78	B19692	Sidopanel stål svart vänster kpl.
18	Z40342	Förbrännings kammardörr		B19764	Sidopanel dekor lameller av trä vänster kpl.
19	N113111	Insexskruv M06X12		B19766	Sidopanel dekor sten grå vänster kpl.
20	L03447	Gångjärnsplatta	79	N112490	Höjdjusteringsskruv svart
21	B17405	Gångjärn	80	N112185	Självgående skruv M05x10
22	N111780	Sexkantsmutter	88	B19686	Tilluftsregulator med luftintag
23	N100485	Rund tätningsslist svart D12	89	N112175	Bricka
25	Z40561	Förbränningskammardörrglas	90	N112717	Insexskruv M06X16
26	N112075	Insexskruv M05X08	91	Z37317	Tätning
27	L00475	Glashållare	92	N111950	Sexkantsskruv M05x10
28	B16814	Gångjärn	93	Z33895	Brytskiva
29	Z33758	Distanshållare	94	Z10709	Distanshållare
30	N112009	Bricka	95	N103988	Sexkantsmutter M06
31	Z36256	Anslagsbult	96	N112009	Bricka
32	N112082	Självgående skruv M05X20	97	N111964	Sexkantsskruv M05X08
33	L01982	Fjäderspännare	98	N104477	Insexskruv M04X06
34	N112240	Självgående skruv M05x10	99	N112085	Försänktosexskruv M03X10
35	N111999	Dragfjäder (dörrfjäder)	100	Z34343	Regulatorknopp
36	L04574	Dörranslag	103	N111990	Insexskruv M04X06
45	Z40345	Täcklock RAO	104	N112471	Styrskena
46	Z40344	Täcklock AH	105	N106175	Sexkantsmutter M05
47	N111280	Rund tätningsslist D08	106	N112476	Justeringskruv
48	N105049	Underläggsbricka svart	107	N113213	Bowdenkabelhus
49	N108484	Insexskruv M08x16	109	B19761	Brytskiva
50	Z40559	Deflektorplatta uppe	110	N104718	Axelfästanordning D08
51	Z40558	Deflektorplatta nere		*1	Upp till serienummer 251524299, B19904 + 6 st N112185 måste också beställas
52	Z40583	Eldfast tegel bak		*2	Upp till serienummer 251524299, Z40977 + 6 st N112185 måste också beställas
53	Z40585	Eldfast tegel höger			
54	Z35105	Vedhållare			

Obs : Tänk på att de pulverlackerade delarna kan skilja sig något i färg och färg effekter även om de utarbetas med hög kvalitet Mindre skador på trimdelar kan repareras med vår speciella Senotherm-färgspray. Det finns ingen matchande RAL-färg för de målade kåporna.

## 9. RIKA GARANTIVILLKOR

Vi rekommenderar att låta en tekniker som har certifierats av RIKA genomföra driftsättningen.

Dessa garantivillkor gäller endast för det europeiska fastlandet. För alla övriga länder gäller särskilda villkor från återförsäljaren i respektive land. Vid tveksamheter samt om översättningar saknas eller är felaktiga är den tyska versionen den enda giltiga.

I syfte att begränsa skadan i tid ska garantianspråk mot RIKA:s fackhandel resp. auktoriserade återförsäljare göras gällande i skrift.

Följande dokument ska då lämnas in:

- Skriftlig reklimationsorsak
- Faktura
- Driftsättningsprotokoll
- Modellnamn och serienummer

### RIKA-GARANTI

### 5 ÅR

**för den svetsade kaminkroppen.**

**För pelletskaminer upp till 10 000 kg förbrukade pellets, upp till 5 år.**

RIKA-garantin är en kommersiell garanti eller tillverkargaranti (med vissa undantag).

Garantin gäller endast defekter avseende material och bearbetning samt kostnadsfritt tillhandahållande av reservdelar. Arbets och restid täcks kompenseras inte genom tillverkargarantin.

**Följande ska vara uppfyllt för att garantin ska gälla:**

- Endast originaldelar som tillhandahållits av tillverkaren får användas.
- Korrekt installation av kaminen enligt den bruksanvisning som gällde vid det datumet då köpet gjordes.
- Kaminen måste anslutas av en specialist med kännedom om denna typ av kaminer.
- Driftsättningen görs av en tekniker som har certifierats av RIKA.

Garantin upphör om ovannämnda punkter inte observeras!

Alla kostnader som uppstår för tillverkaren på grund av ett oberättigat garantianspråk debiteras den som gör anspråket gällande. Undantagna från garantin är också skador som uppstår eller orsakas genom att tillverkarens föreskrifter om drift av enheten inte observeras, exempelvis överhettning, användning av ej tillåtna bränslen, felaktiga ingrepp på enheten eller rökgasledningen, ett på enheten felaktigt inställt resp. otillräckligt eller för starkt skorstensdrag, kondensation, underhåll resp. rengöring som inte har genomförts eller genomförts bristfälligt, underlåtenhet att följa tillämpliga byggföreskrifter, felaktig hantering av driftansvarig eller tredje part samt transport och hanteringskador.

**LAGSTADGADE GARANTIBESTÄMMELSER PÅVERKAS INTE AV GARANTIN!**

## 10. JURIDISKA GARANTIVILLKOR

Som konsument har du rätt till garantin som täcker eventuella fel vid leveranstillfället. Garantin är två (2) år från leveransdatum för kaminen.

RIKA-fackhandelns allmänna affärvillkor resp. garantivillkor ska beaktas.

**Följande undantas från garantin:**

1. Slitdelar (normalt slitage som inte beror på en defekt)
2. Delar som har kontakt med eld, såsom glas, brännarskålar, galler, spännplattor, baffelplattor, brännkammarebeklädnader (t.ex. chamotte), keramik, tändelement, sensorer, brännkammargivare och temperaturvakter
3. Lack, ytbeläggningar (t.ex. handtag, kåpor)
4. Tätningar
5. Naturstenar, värmestentar etc.

giltig från: 01.07.2023

## 11. INFORMATION OM ÅTERVINNING

Företaget RIKA Innovative Ofentechnik GmbH har som målsättning att produkterna ska vara miljövänliga under hela livscykeln. Vi anser dessutom att vår skyldighet sträcker sig längre än produkternas livslängd.

Observera  
För korrekt avfallshantering rekommenderar vi att du kontaktar en lokal avfallshanteringsfirma.

Observera  
För professionell demontering av enheten, kontakta din RIKA-återförsäljare.

Observera  
Vi rekommenderar att du tar bort de delar som kommer i kontakt med elden, t.ex. glas, eldpannor, galler, dragplattor, baffelplattor, förbränningskammarfoder (t.ex. eldfast lera), keramik, tändelement, sensorer, förbränningskammarsensorer och temperaturmätare, och kastar dem i hushållsavfallet.

### Information om de enskilda komponenterna i enheten

- **Elektriska eller elektroniska komponenter:** Ta bort de elektriska eller elektroniska komponenterna från apparaten genom att demontera dem. Dessa komponenter skall återvinnas som elektronikskrot. Korrekt bortskaftande bör ske via systemet för återtagande av avfall som utgörs av elektrisk utrustning.
- **Eldfasthet i förbränningskammaren:** Ta bort eldfasthetskomponenter som installerats i förbränningskammaren från apparaten. Om de finns måste fästelementen avlägsnas i förväg. Komponenter av eldfast lera som kommer i kontakt med elden eller rökgaserna måste kasseras; återanvändning eller återvinning är inte möjlig.
- **Vermiculit i förbränningskammaren:** Ta bort vermiculit som har installerats i förbränningskammaren från apparaten. Om de finns måste fästelementen avlägsnas i förväg. Vermiculit som har varit i kontakt med eld eller rökgaser måste destrueras, återanvändning eller återvinning är inte möjlig.
- **Glaskeramikruta:** Ta bort glaskeramikrutan med ett lämpligt verktyg. Ta bort tätningarna och separera dem från ramen, om de finns. Transparent glaskeramik kan i princip återvinnas, men måste då delas upp i dekorerade och odecorerade glasrutor. Den keramiska glasrutan kan kastas som brännbartavfall.
- **Stålplåt:** Demontera enhetens komponenter av stålplåt genom att skruva loss eller bända dem (alternativt genom mekanisk krossning). Ta bort förseglingarna i förväg om de finns. Släng stålplåtdelarna som metallskrot.
- **Gjutjärn:** Ta isär komponenterna i gjutjärnsapparaten genom att skruva loss eller böja dem (alternativt genom mekanisk krossning). Ta bort förseglingarna i förväg om de finns. Släng de gjutna delarna som metallskrot.
- **Natursten:** Ta bort befintlig natursten mekaniskt från enheten och återvinn den som sten jord och stenavfall.
- **Packningar (glasfiber):** Ta bort packningarna mekaniskt från apparaten. Dessa komponenter får inte slängas med brännbartavfall, eftersom glasfiberavfall inte kan förstöras genom förbränning. Kassera packningar som glas- och keramikfibrer (konstgjorda mineralfibrer) som ej brännbart.
- **Metallhandtag och dekorativa element:** Om sådana finns, ta bort eller demontera metallhandtag och dekorativa element och återvinn dessa som metallskrot.

Observera  
Beakta de lokala avfallshanteringsalternativen för alla komponenter.

## Utdrag ur avfallskoden i förordningen om den europeiska avfallskatalogen

Nyckel av avfall	Typ av avfall
15 01 03	Träförpackningar
17 01 03	Kakel och keramik
17 02 02	Glas
17 04 05	Järn och stål
17 05 04	Jord och stenar

### Avfallshantering och återvinning av elektronikavfall

Genom implementeringen av EU-direktivet 2012/19/EU om avfall som utgörs av eller innehåller elektrisk och elektronisk utrustning (WEEE) liksom av andra lokala föreskrifter främjar vi utvecklingen av system för återlämning och återvinning.

Förbrukade enheter kan utan problem lämnas in på kommunens återvinningscentraler för att återvinnas. Observera de nationella bestämmelserna om detta



Enheten får inte avfallshandteras i vanligt hushållsavfall.

## 12. EFTERLEVAD MED EU:S FÖRORDNINGAR



Denna produkt uppfyller kraven i Europeiska gemenskapen.

Härmed förklarar RIKA Innovative Ofentechnik GmbH att denna produkt uppfyller de väsentliga kraven och andra relevanta bestämmelser i direktiv 2011/1185/EU.

Den senaste och giltigaste versionen av DoC (Declaration of Conformity) kan ses på [www.rika.at](http://www.rika.at).









**RIKA Innovative Ofentechnik GmbH**

Müllerviertel 20

4563 Micheldorf / AUSTRIA

Tel.: +43 (0)7582/686 - 41, Fax: -43

[verkauf@rika.at](mailto:verkauf@rika.at)

[www.rika.at](http://www.rika.at)

Vid tvivel såväl som vid saknade eller felaktiga översättningar är den tyska versionen alltid giltig.

Med reservation för tekniska och optiska ändringar, liksom typkorrigerings och tryckfel.

© 2025 | RIKA Innovative Ofentechnik GmbH