

# Datablad

## MOKA



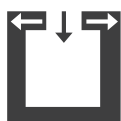
### Teknisk Information

Nominell värmeeffekt	[kW]	8
Delvärmeeffekt	[kW]	4
Behov av friskluft	[m <sup>3</sup> /h]	21
Rumsvärmeeffekt beroende på huset isolering	[m <sup>3</sup> ]	90 - 210
Vedåtgång	[kg/h]	1,1 - 2,2
Effektivitet	[%]	≥ 80
Energieffektivitetsklass		A+
Energieffektivitetsindex		n.A.
Krav på skortensdrag	[Pa]	12

### Egenskaper



Emaljerad  
spishäll inkl.  
droppspår



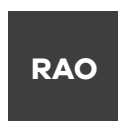
Oberoende av  
rumsluft



RLS-System

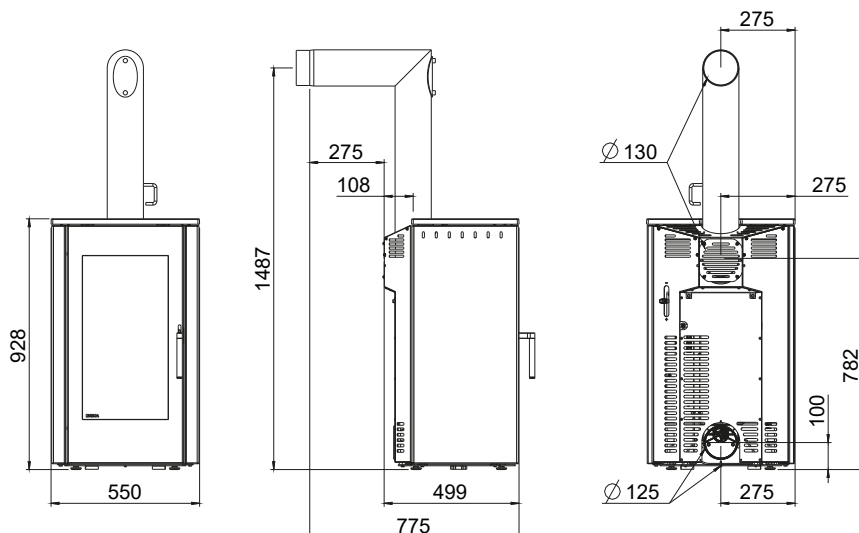


Energi  
effektivitets



Rökröranslutning  
uppe

## Dimensioner, vikt och anslutning



### Mått

Höjd	[mm]	930
Bredd	[mm]	550
Djup	[mm]	500
Skjutkammare [BxHxD]	[mm]	350x350x280

### Vikt

Vikt med stålbeklädnad	[kg]	150
Vikt med dekormantel	[kg]	160

### Rörkrösanslutning

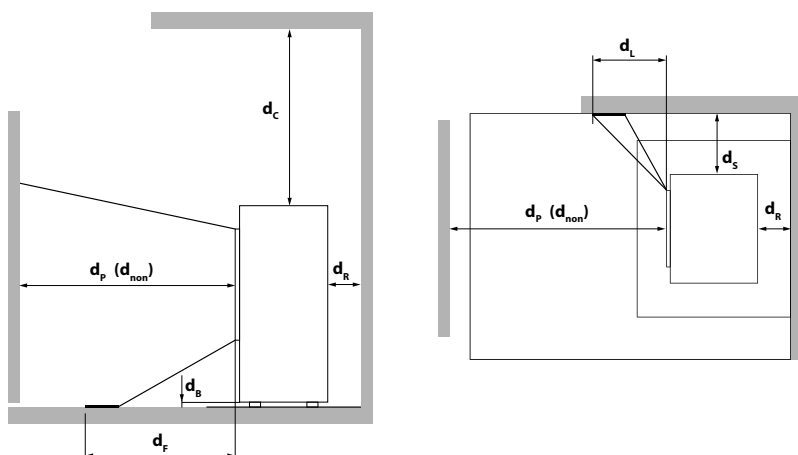
Rörkrösanslutning	[mm]	130
Anslutningshöjd med original vinkelrör	[mm]	1487
Totalt djup med original vinkelrör	[mm]	775
Avstånd till vägg med original vinkelrör	[mm]	108
Avstånd från vägg till centrum på rörkrösanslutningen	[mm]	275
Distancia del eje del tubo acodado original, al lateral	[mm]	275
Bakre anslutningshöjd	[mm]	782
Avstånd till sida från bakre anslutning	[mm]	275

### Friskluftsanslutning

Diameter	[mm]	125
Anslutningshöjd valfritt*	[mm]	98
Sidoavstånd	[mm]	275

\*standard med bakre anslutning

### Minsta avstånd till brännbara material



$d_R$	[mm]	100
$d_S$	[mm]	100
$d_C$	[mm]	750
$d_P$	[mm]	800
$d_F$	[mm]	0
$d_L$	[mm]	200
$d_B$	[mm]	0
$d_{non}^3$	[mm]	400 <sup>3</sup>

<sup>3</sup> till icke brännbara material