

CONNECT WOOD

Användar manual



E16705 / E16709 / E16726 / E16727 /
E17070 / E17071

 **RIKA**[®]

INNEHÅLL

1. FÖRKLARING AV SYMBOLER	3
2. TEKNISK DOKUMENTATION - ECODESIGN	4
3. TEKNISK INFORMATION	8
Reservdel översikt - sprängskiss	8
Reservdelsöversikt - artikelnummer.....	10
Dimensioner.....	11
Mängd ved.....	11
Teknisk Information.....	11
Förpackning.....	11
4. VIKTIG INFORMATION	12
Allmän varnings- och säkerhetsinformation.....	12
Första upptändningen.....	12
Säkerhetsavstånd (minsta avstånd).....	12
Före installation.....	13
5. KORT INFORMATION OM BRÄNSLE: VED	14
Lämpliga bränslen och bränslemängder.....	14
Trädslag.....	14
Effektreglering.....	14
Ren förbränning.....	14
6. INSTALLATION AV KAMINEN	15
Anslutning till skorstenen (kamin).....	15
Anslutning till en stålskorsten (kamin).....	15
Förbränningsluft.....	15
Anslutning av extern förbränningsluft.....	15
7. MANUELL DRIFT	16
RIKA Eko-tändare.....	16
Reglering av tilluft.....	16
Korrekt upptändning.....	17
Fylla på bränsle.....	17
8. RENGÖRING OCH UNDERHÅLL	18
Grundläggande information.....	18
Rengöra dörrglaset.....	18
Rengör förbränningskammaren.....	18
Tömma asklådan.....	18
Rengör lackerade ytor.....	18
Konvektionsluftsöppningar.....	18
Rengör rökgaskanaler.....	19
Kontrollera tätningen.....	19
9. PROBLEM - MÖJLIGA LÖSNINGAR	20
Problem 1.....	20
Problem 2.....	20
Problem 3.....	20

10. RIKA GARANTIVILLKOR	21
11. JURIDISKA GARANTIVILLKOR	21
12. INFORMATION OM ÅTERVINNING	22
Information om de enskilda komponenterna i enheten.....	22
Utdrag ur avfallskoden i förordningen om den europeiska avfallskatalogen.....	22
Avfallshantering och återvinning av elektronikavfall.....	22
13. EFTERLEVNAD MED EU:S FÖRORDNINGAR	22

1. FÖRKLARING AV SYMBOLER



...Observera



...Tips



...Manuell
hantering



...ömtålig



...sexkantig

Tillverkarens kontaktuppgifter

Tillverkare:	RIKA Innovative Ofentechnik GmbH
Kontakt:	Andreas Bloderer
Adress:	Müllerviertel 20 4563 Micheldorf Austria

Uppgifter om anordningen

Modellidentifiering:	CONNECT WOOD
Likvärdiga modeller:	-
Anmält organ:	Technische Universität Wien, Getreidemarkt 9/166, 1060 Wien, Austria
Anmält organ nr.:	1746
Provningsrapport nr.:	n.A.
Tillämpade harmoniserade standarder:	EN13240:2001/A2:2004/AC:2007
Andra tillämpade standarder/tekniska specifikationer:	-
Funktioner för indirekt uppvärmning:	Nein
Direkt värmeeffekt:	8,0 kW
Indirekt värmeeffekt:	-

Egenskaper vid drift med det föredragna bränslet

Säsongsbaserad energieffektivitet för uppvärmning av lokaler η _s :	>=70 %
Säsongsbaserad energieffektivitet för uppvärmning av lokaler RIKATRONIC η _s :	-
Index för energieffektivitet:	>=107 - <130
Index för energieffektivitet RIKATRONIC:	-

Särskilda försiktighetsåtgärder för montering, installation eller underhåll

Brandskydds- och säkerhetsavstånd, t.ex. avstånd till brännbara byggnadsmaterial, måste iakttas!
Det måste alltid finnas tillräckligt med förbränningsluft för apparaten. Ventilationsystem kan störa förbränningslufttillförseln!
Vid dimensionering av skorstenen måste man ta hänsyn till apparatens rökgasvärden!

Egenskaper vid drift uteslutande med det föredragna bränslet

Värmeproduktion			
Nominell värmeeffekt	P _{nom}	8,0	kW
Minsta värmeeffekt	P _{min}	4,0	kW
Användbar effektivitet			
Användbar verkningsgrad vid nominell värmeeffekt	η _{th, nom}	>=80	%
Användbar verkningsgrad vid lägsta värmeeffekt	η _{th, min}	>=80	%
Förbrukning av hjälpelektricitet*			
Vid nominell värmeeffekt	e _{l, max}	n.A.	kW
Vid minsta värmeeffekt	e _{l, min}	n.A.	kW
I standby-läge	e _{l, SB}	n.A.	kW
Effektbehov för permanent pilotlåga			
Effektbehov för pilotlågan	P _{pilot}	n.A.	kW

*RIKATRONIC

Typ av reglage för värmeeffekt/ rumstemperatur	
Enstegsvärmeproduktion, ingen reglering av rumstemperaturen.	Ja
Två eller flera manuella steg, ingen reglering av rumstemperaturen. (**)	Ingen
med mekanisk termostat reglering av rumstemperaturen (**)	Ingen
med elektronisk reglering av rumstemperaturen (**)	Ingen
med elektronisk reglering av rumstemperaturen och timer för dygnet runt (**)	Ingen
med elektronisk reglering av rumstemperaturen och veckotimer (**)	Ingen
Rumstemperaturreglering med närvarodetektering (**)	Ingen
Reglering av rumstemperaturen med detektion av öppna fönster (**)	Ingen
med alternativ för fjärrkontroll (**)	Ingen

Uppgifter om bränslet

Bränsle	Föredragen bränsle:	Annat lämpligt bränsle:	η_s [%]	Utsläpp från uppvärmning av lokaler vid nominell värmeeffekt (*)				Utsläpp från uppvärmning av lokaler vid minsta värmeeffekt (*)(**)			
				PM	OGC	CO	NO _x	PM	OGC	CO	NO _x
				mg/Nm ³ (13% O ₂)				mg/Nm ³ (13% O ₂)			
Vedträ, fukthalt ≤ 25 %	Ja	Ingen	>=70	<=40	<=120	<=1250	<=200	-	-	-	-
Vedträ RIKATRONIC, fukthalt ≤ 25 %	Ingen	Ingen	-	-	-	-	-	-	-	-	-
Komprimerat trä, fukthalt < 12 %	Ingen	Ingen	-	-	-	-	-	-	-	-	-
Annan vedartad biomassa	Ingen	Ingen	-	-	-	-	-	-	-	-	-
Icke vedartad biomassa	Ingen	Ingen	-	-	-	-	-	-	-	-	-
Antracit och torrt stenkol	Ingen	Ingen	-	-	-	-	-	-	-	-	-
Hård koks	Ingen	Ingen	-	-	-	-	-	-	-	-	-
Koks med låg temperatur	Ingen	Ingen	-	-	-	-	-	-	-	-	-
Bituminöst kol	Ingen	Ingen	-	-	-	-	-	-	-	-	-
Briketter av brunkol	Ingen	Ingen	-	-	-	-	-	-	-	-	-
Torvbriketter	Ingen	Ingen	-	-	-	-	-	-	-	-	-
Briketter av blandade fossila bränslen	Ingen	Ingen	-	-	-	-	-	-	-	-	-
Andra fossila bränslen	Ingen	Ingen	-	-	-	-	-	-	-	-	-
Briketter av blandad biomassa och fossila bränslen	Ingen	Ingen	-	-	-	-	-	-	-	-	-
Annan blandning av biomassa och fast bränsle	Ingen	Ingen	-	-	-	-	-	-	-	-	-

(*) PM = stoft, OGC = gasformiga organiska föreningar, CO = kolmonoxid, NO_x = nitrösa gaser

(**) Krävs endast vid tillämpning av korrigeringsfaktorerna F(2) eller F(3).

Undertecknad för och på uppdrag av tillverkaren av:
Andreas Bloderer / Produkthantering

Micheldorf, 25.03.2024

RIKA[®]

Innovative Ofentechnik GmbH
A-4563 Micheldorf, Müllerviertel 20
Tel: +43 (0)7582/686-14, Fax DW: -43
www.rika.at

Andreas Bloderer

Vid tvivel såväl som vid saknade eller felaktiga översättningar är den tyska versionen alltid giltig. Med reservation för tekniska och optiska ändringar, liksom typkorrigering och tryckfel.

© 2021 | RIKA Innovative Ofentechnik GmbH

Tillverkarens kontaktuppgifter

Tillverkare:	RIKA Innovative Ofentechnik GmbH
Kontakt:	Andreas Bloderer
Adress:	Müllerviertel 20 4563 Micheldorf Austria

Uppgifter om anordningen

Modellidentifiering:	CONNECT WOOD 6 kW
Likvärdiga modeller:	-
Anmält organ:	Technische Universität Wien, Getreidemarkt 9/166, 1060 Wien, Austria
Anmält organ nr.:	1746
Provningsrapport nr.:	n.A.
Tillämpade harmoniserade standarder:	EN13240:2001/A2:2004/AC:2007
Andra tillämpade standarder/tekniska specifikationer:	-
Funktioner för indirekt uppvärmning:	Nein
Direkt värmeeffekt:	6,0 kW
Indirekt värmeeffekt:	-

Egenskaper vid drift med det föredragna bränslet

Säsongsbaserad energieffektivitet för uppvärmning av lokaler η _s :	>=70 %
Säsongsbaserad energieffektivitet för uppvärmning av lokaler RIKATRONIC η _s :	-
Index för energieffektivitet:	>=107 - <130
Index för energieffektivitet RIKATRONIC:	-

Särskilda försiktighetsåtgärder för montering, installation eller underhåll

Brandskydds- och säkerhetsavstånd, t.ex. avstånd till brännbara byggnadsmaterial, måste iakttas!
Det måste alltid finnas tillräckligt med förbränningsluft för apparaten. Ventilationsystem kan störa förbränningslufttillförseln!
Vid dimensionering av skorstenen måste man ta hänsyn till apparatens rökgasvärden!

Egenskaper vid drift uteslutande med det föredragna bränslet

Värmeproduktion			
Nominell värmeeffekt	P _{nom}	6,0	kW
Minsta värmeeffekt	P _{min}	4,0	kW
Användbar effektivitet			
Användbar verkningsgrad vid nominell värmeeffekt	η _{th, nom}	>=80	%
Användbar verkningsgrad vid lägsta värmeeffekt	η _{th, min}	>=80	%
Förbrukning av hjälpelektricitet*			
Vid nominell värmeeffekt	e _{l, max}	n.A.	kW
Vid minsta värmeeffekt	e _{l, min}	n.A.	kW
I standby-läge	e _{l, SB}	n.A.	kW
Effektbehov för permanent pilotlåga			
Effektbehov för pilotlågan	P _{pilot}	n.A.	kW

*RIKATRONIC

Typ av reglage för värmeeffekt/ rumstemperatur	
Enstegsvärmeproduktion, ingen reglering av rumstemperaturen.	Ja
Två eller flera manuella steg, ingen reglering av rumstemperaturen. (**)	Ingen
med mekanisk termostat reglering av rumstemperaturen (**)	Ingen
med elektronisk reglering av rumstemperaturen (**)	Ingen
med elektronisk reglering av rumstemperaturen och timer för dygnet runt (**)	Ingen
med elektronisk reglering av rumstemperaturen och veckotimer (**)	Ingen
Rumstemperaturreglering med närvarodetektering (**)	Ingen
Reglering av rumstemperaturen med detektion av öppna fönster (**)	Ingen
med alternativ för fjärrkontroll (**)	Ingen

Uppgifter om bränslet

Bränsle	Föredragen bränsle:	Annat lämpligt bränsle:	η_s [%]	Utsläpp från uppvärmning av lokaler vid nominell värmeeffekt (*)				Utsläpp från uppvärmning av lokaler vid minsta värmeeffekt (*)(**)			
				PM	OGC	CO	NO _x	PM	OGC	CO	NO _x
				mg/Nm ³ (13% O ₂)				mg/Nm ³ (13% O ₂)			
Vedträ, fukthalt ≤ 25 %	Ja	Ingen	>=70	<=40	<=120	<=1250	<=200	-	-	-	-
Vedträ RIKATRONIC, fukthalt ≤ 25 %	Ingen	Ingen	-	-	-	-	-	-	-	-	-
Komprimerat trä, fukthalt < 12 %	Ingen	Ingen	-	-	-	-	-	-	-	-	-
Annan vedartad biomassa	Ingen	Ingen	-	-	-	-	-	-	-	-	-
Icke vedartad biomassa	Ingen	Ingen	-	-	-	-	-	-	-	-	-
Antracit och torrt stenkol	Ingen	Ingen	-	-	-	-	-	-	-	-	-
Hård koks	Ingen	Ingen	-	-	-	-	-	-	-	-	-
Koks med låg temperatur	Ingen	Ingen	-	-	-	-	-	-	-	-	-
Bituminöst kol	Ingen	Ingen	-	-	-	-	-	-	-	-	-
Briketter av brunskol	Ingen	Ingen	-	-	-	-	-	-	-	-	-
Torvbriketter	Ingen	Ingen	-	-	-	-	-	-	-	-	-
Briketter av blandade fossila bränslen	Ingen	Ingen	-	-	-	-	-	-	-	-	-
Andra fossila bränslen	Ingen	Ingen	-	-	-	-	-	-	-	-	-
Briketter av blandad biomassa och fossila bränslen	Ingen	Ingen	-	-	-	-	-	-	-	-	-
Annan blandning av biomassa och fast bränsle	Ingen	Ingen	-	-	-	-	-	-	-	-	-

(*) PM = stoft, OGC = gasformiga organiska föreningar, CO = kolmonoxid, NO_x = nitrösa gaser

(**) Krävs endast vid tillämpning av korrigeringsfaktorerna F(2) eller F(3).

Undertecknad för och på uppdrag av tillverkaren av:
Andreas Bloderer / Produkthantering

Micheldorf, 25.03.2024

RIKA[®]

Innovative Ofentechnik GmbH
A-4563 Micheldorf, Müllerviertel 20
Tel: +43 (0)7582/686-14, Fax DW: -43
www.rika.at

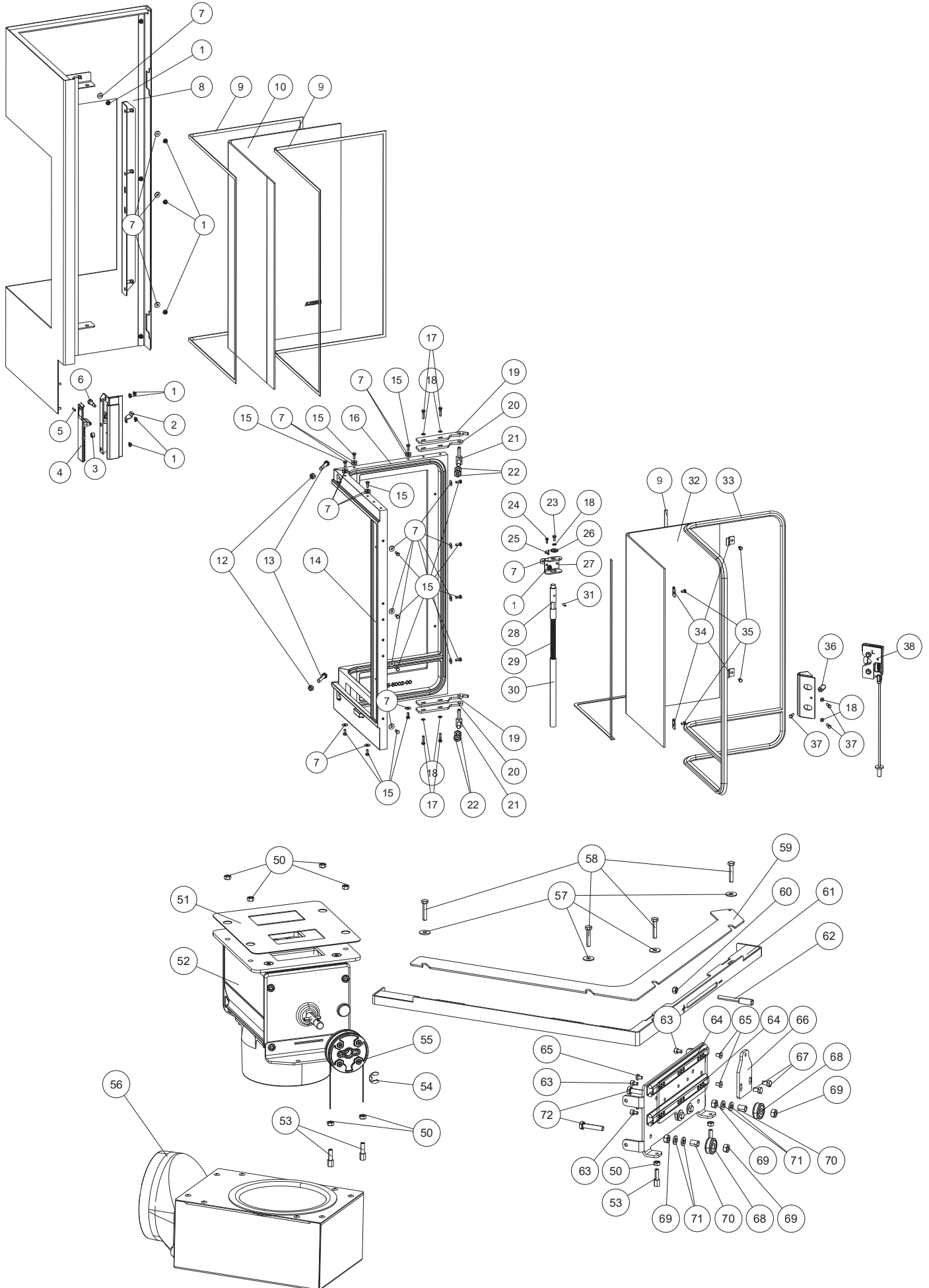
Andreas Bloderer

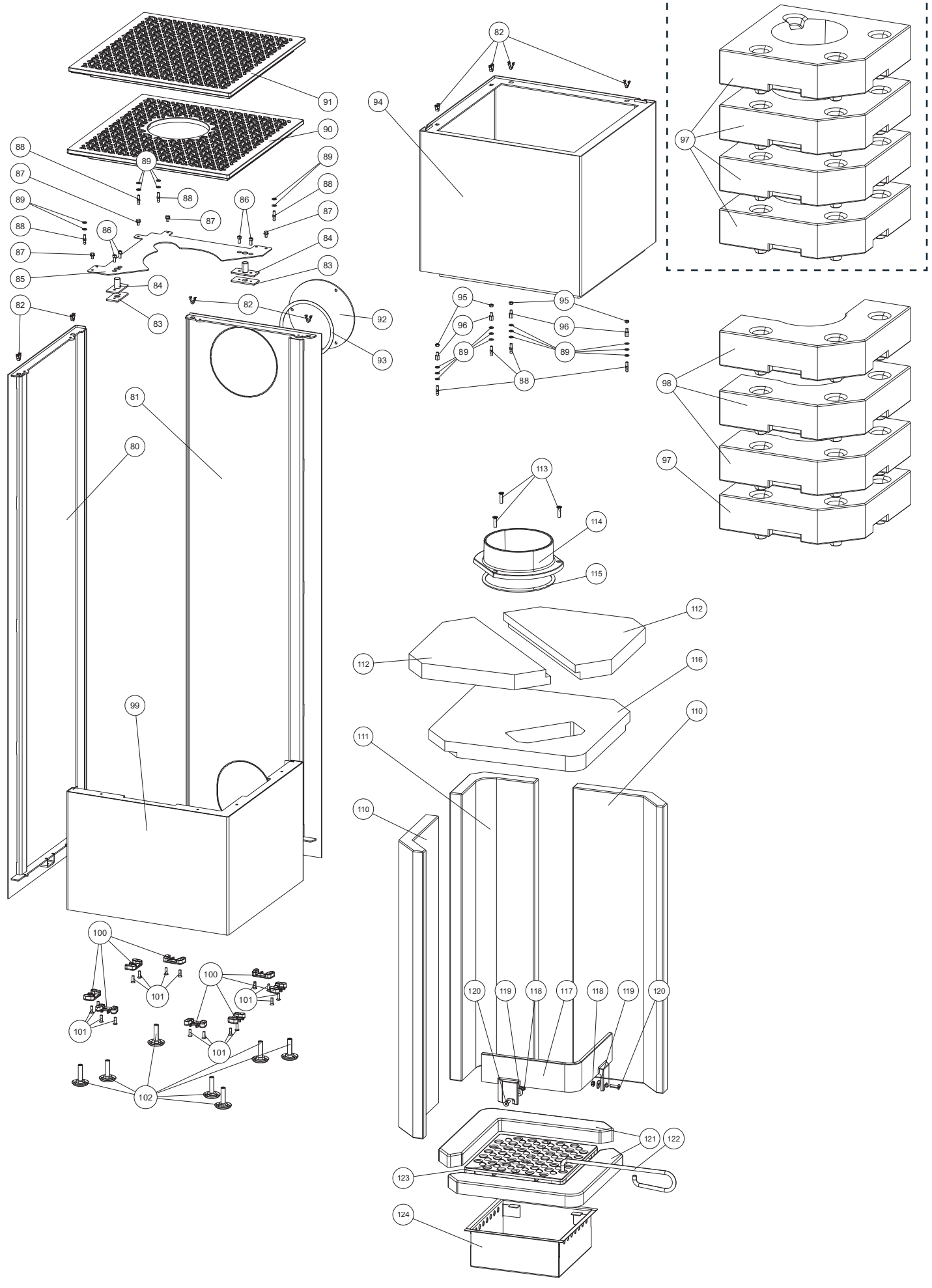
Vid tvivel såväl som vid saknade eller felaktiga översättningar är den tyska versionen alltid giltig. Med reservation för tekniska och optiska ändringar, liksom typkorrigering och tryckfel.

© 2021 | RIKA Innovative Ofentechnik GmbH

3. TEKNISK INFORMATION

Reservdel översikt - sprängskiss



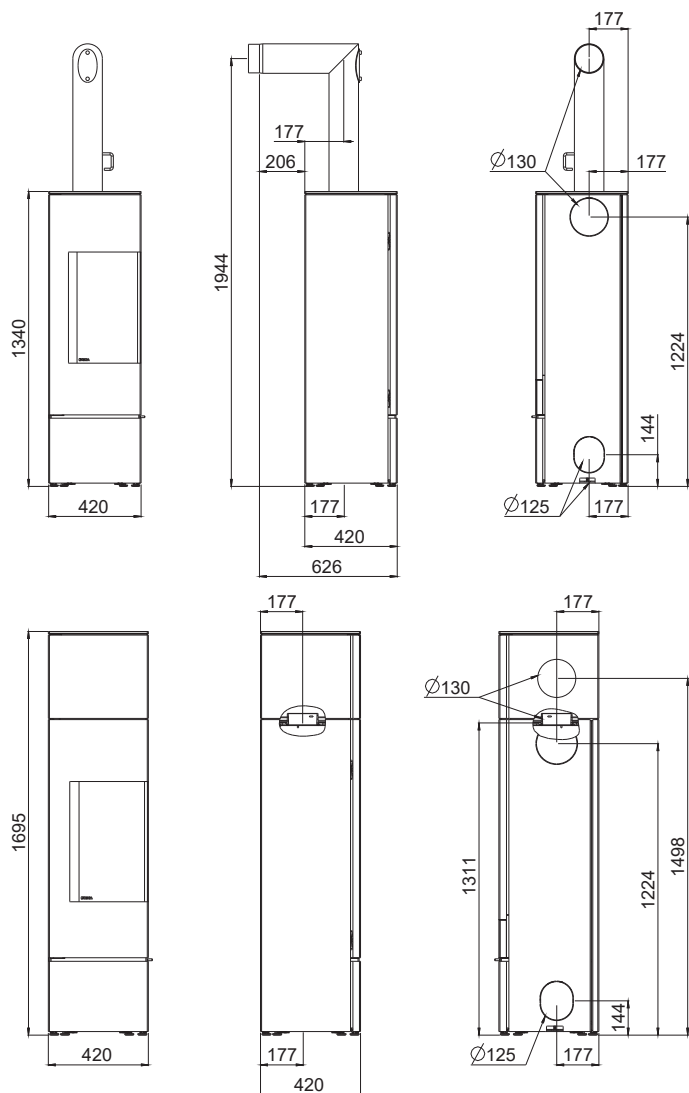


Reservdelsöversikt - artikelnummer

Nr.	Art.Nr.	Beskrivning	Nr.	Art.Nr.	Beskrivning
1	N112142	Flänsmutter	65	N104477	Insexskruv M04X06
2	L03954	Fästplåt	66	L03937	Gångjärnsplatta, regulatorspak
3	B18879	Magnet	67	N111964	Sexkantsskruv M05X08
4	Z38953	Dörrhandtag	68	Z33895	Brytskiva
	B19077	Dörrhandtag hö. kpl. för dörrhängen vä.	69	N103988	Sexkantsmutter M06
	B19084	Dörrhandtag vä. kpl. för dörrhängen hö.	70	Z10709	Distanshållare
5	N112166	Huvudlös skruv M04X16	71	N112175	Bricka
6	N112829	Huvudlös skruv dörrhandtag M06X20	72	N112422	Sexkantsskruv M06X30
7	N112009	Bricka	80	LB00974	Sidopanel rökröranslutning till hö.
8	LB00922	Dekorlucka dörranslag vä.		LB00976	Sidopanel rökröranslutning till vä.
	B19075	Dekorlucka kpl. dörranslag vä.	81	LB00975	Bakpanel rökröranslutning till hö.
	LB00927	Dekorlucka dörranslag hö.		LB00977	Bakpanel rökröranslutning till vä.
	B19083	Dekorlucka kpl. dörranslag hö.	82	Z36001	Snäpplås fjäder
9	N103693	Plattätning svart 8x2	83	L02751	Justeringsplatta nere
10	Z38645	Dörrglas	84	B17565	Justeringsplatta
12	N111970	Sexkantsmutter M08	85	Z38956	Fästplåt
13	N112214	Sexkantsskruv M08X40	86	N112694	Insexskruv M05X12
14	Z38643	Förbrännings kammardörr hö.	87	N108121	Självgående skruv M05X08
15	N112138	Sexkantsskruv M05X12	88	Z36997	Styrbussning
16	Z38644	Förbrännings kammardörr vä.	89	N111965	Bricka M05
17	N111866	Sexkantsskruv M05X20	90	B19081	Täcklock RAO kpl.
18*1	N111965	Bricka M05	91	B19085	Täcklock AH kpl.
19	L04096	Gångjärnsplatta uppe	92	Z39612	Blindlock
20	L03951	Gångjärnsplatta nere	93	N100475	Plattätning vit 8x2
21	B16814	Gångjärn	94	LB00946	Lagringslock RAO
22	N111780	Sexkantsmutter		LB00947	Lagringslock rökröranslutning till hö.
23*1	N111950	Sexkantsskruv M05x10		LB00948	Lagringslock rökröranslutning till vä.
24*1	N112148	Sexkantsskruv M04X10	95	N106175	Sexkantsmutter M05
25*1	L04099	Låsning	96	N112944	Distanshållare
26*1	L04098	Låsplatta	97	Z38336	Lagringssten
27	Z39437	Fästvinkel	98	Z38337	Lagringssten AH
28	Z39435	Fjäderspännare	99	LB00923	Täckpanel
29	Z39780	Spännfjäder vänster	100	Z38941	Konsol
	Z39547	Spännfjäder höger	101	N110833	Självgående skruv M05X16
30	Z39436	Rör	102	N112495	Höjjusteringsskruv svart
31	N111810	Skruvstift	110	Z38658	Chamottesten
32	Z38646	Förbrännings kammardörrglas	111	Z38657	Eldfast tegel bak
33	N112828	Dubbel tätningssnöre	112	Z38656	Dragplatta uppe
34	L03756	Glashållare	113	N112305	Självgående skruv M05x30
35	N111964	Sexkantsskruv M05X08	114	Z17799	Rökrörsmunstycke D130 svart
36	Z38649	Bult	115	N111631	Rund tätningsslist grå D06
37	N112140	Sexkantsskruv M05X16	116	Z38655	Dragplatta
38	B19073	Förslutning vänster	117	Z38905	Vedhållare
	B19310	Förslutning höger	118	N111974	Låsmutter M05
50	N112274	Sexkantsmutter M05	119	N100169	Bricka M05
51	Z37407	Tätning	120	N108231	Insexskruv M05x16
52	B19070	Tilluftsregulator kpl.	121	Z38659	Eldfast tegel nere
53	N112476	Justeringskruv	122	Z10350	Rostkrok
54	N104718	Axelfästanordning D08	123	Z38927	Bottengaller
55	B18557	Remskiva med stålkabel	124	L03930	Asklåda
56	E16728	Tillval tilluftsadapter		*1	beställ t.o.m. serienummer 221524898 artikel Z39435 + N111810
57	N100169	Bricka M05			
58	N112051	Sexkantsskruv M05X25			
59	L03956	Täckpanel			
60	N111974	Låsmutter M05			
61	LB00925	Regulatortäckpanel, regulatorspak hö.			
	LB00928	Regulatortäckpanel, regulatorspak vä.			
62	Z38975	Regulatorspak			
63	N111990	Insexskruv M04X06			
64	N112471	Styrskena			

Obs : Tänk på att de pulverlackerade delarna kan skilja sig något i färg och färgeffekter även om de utarbetas med hög kvalitet Mindre skador på trimdelar kan repareras med vår speciella Senotherm-färgspray. Det finns ingen matchande RAL-färg för de målade kåporna.

Dimensioner



Mått

Höjd	[mm]	1340 / 1695
Bredd	[mm]	420
Djup	[mm]	420

Vikt

Vikt med stålbeklädnad	[kg]	158
------------------------	------	-----

Rörkrörsanslutning

Rörkrörsanslutning	[mm]	130
Anslutningshöjd med orginal vinkelrör	[mm]	1879
Totalt djup med orginal vinkelrör	[mm]	626
Avstånd till vägg med orginal vinkelrör	[mm]	206
Avstånd från vägg till centrum på rörkrörsanslutningen	[mm]	177
Distancia del eje del tubo acodado original, al lateral	[mm]	177
Bakre anslutningshöjd	[mm]	1224 / 1498
Avstånd till sida från bakre anslutning	[mm]	177

Friskluftsanslutning nedan

Diameter	[mm]	125
Sidoavstånd	[mm]	177

Friskluftsanslutning venstre / højre *

Diameter	[mm]	125
Anslutningshöjd	[mm]	144
Sidoavstånd	[mm]	177

Mängd ved

	Nominel laddning	Del laddning
Mängd ved 8 kW	~2,2 kg**	~1,1 kg**
Mängd ved 6 kW	~1,8 kg**	-

* som alternativ: E16728 Tilluftsadapter

** Praktiska värden kan variera beroende på träkvalitet.

Teknisk Information

Teknisk Information		8 kW	6 kW
Värme kapacitetintervall	[kW]	4 - 8	6
Behov av friskluft	[m³/h]	21	16
Rumsvärmeeffekt på huset isolering	beroende [m³]	90 - 210	70-160
Vedåtgång	[kg/h]	~2,2	~1,8
Effektivitet	[%]	>80%	>80%
CO ₂	[%]	i testet	i testet
CO-emission on 13% O ₂	[mg/m _N ³]	<1250	<1250
Stoftutsläpp	[mg/m _N ³]	<40	<40
Rökgasutsläpp	[g/s]	~7,3	~5,9
Rökgastemperatur	[°C]	~220	~200
Krav på skortensdrag	[Pa]	12	12

Ägaren av eldningsystem skall ha den tekniska dokumentationen och överlämna den myndigheter eller sotaren på begäran.

Observera

Följ nationella och europeiska standarder samt lokala bestämmelser om installation och drift av eldningsanläggningar!

Förpackning

Ditt första intryck är viktigt för oss!

Förpackningen till din nya kamin ger utmärkt skydd vid transport men skador på kaminen och tillbehören kan inträffa under transport.

Observera

Kontrollera så att det inte finns skador på kaminen vid uppakning. Rapportera eventuella skador till din återförsäljare omedelbart! Var särskilt uppmärksam att stenpanelerna är intakta. Repor på materialet kan lätt uppstå. Stenpanelerna är undantagna från garantin.

Förpackningen till din nya kamin är till största del miljömässigt neutralt.

Tips

Det trä som används i förpackningen har inte varit ytbehandlade och kan därför brännas i spisen efter avlägsnande av alla skruvar och spikar. Kartong och film (PE) lämnas för återvinning.

4. VIKTIG INFORMATION

Allmän varnings- och säkerhetsinformation

Det är viktigt att läsa den inledande allmänna information om varningar.

- Läs hela bruksanvisningen noggrant innan du installerar och tar kaminen i bruk. Beakta nationella bestämmelser och lagar samt föreskrifter och regler som gäller lokalt.
- RIKA kaminer får endast installeras i rum med normal luftfuktighet (torra områden enligt VDE 0100 Del 200). Kaminen är inte stänkvattenskyddade och får inte installeras i våtutrymmen.
- Endast godkänd transportutrustning med tillräcklig bärförmåga får användas för transporten av kaminen.
- Din kamin är inte lämplig för användning som en stege eller ställning att stå på.
- Förbränningen av bränslen som leder till värmeenergi ger omfattande uppvärmning av kaminens ytor, dörrar, dörr- och drifts handtag, glas, rökrör och eventuellt den främre väggen. Avstå från att röra dessa delar utan lämpliga skyddskläder eller utrustning t.ex. grytvantar eller hjälpmedel (manöverhandtag).
- Gör dina barn medvetna om denna risk och hålla dem borta från kaminen under uppvärmning.
- Elda endast med bränsle avsett för kaminer.
- Förbränning eller att lägga in mycket brandfarliga eller explosiva material såsom tomma sprayburkar etc. i förbränningskammaren och att lagra dem nära kaminen är strängt förbjudet på grund av explosionsrisk.
- Ha inte på dig vida eller lättantändliga kläder när bränsle fylls på.
- Använd de medföljande grytvantarna för att öppna dörren till kaminen.
- Se till att glödbitar inte ramlar från brännrummet på brännbart material.
- Att sätta icke-värmebeständiga föremål på kaminen eller i dess närhet är förbjudet.
- Placera inte kläder på kaminen för att torka.
- Tvättställningar osv. måste placeras på ett tillräckligt avstånd till kaminen - AKUT FARA FÖR BRAND!
- När kaminen används är det förbjudet att hantera lättantändliga och explosiva ämnen i samma eller angränsande rum.

Observera

Avfall och vätskor får inte eldas i kaminen!

Observera

Förslut aldrig konvektionsöppningarna på kaminen för att förhindra att de inbyggda komponenterna överhettas!

Observera

Din kamin kommer att expandera och kontrahera under uppvärmning och nedkylning. Detta kan ibland leda till lätt expansionsljud eller knackande ljud. Detta är normalt och är ingen anledning för ett klagomål.

Första upptändningen

Kaminkroppen, precis som olika stål- och gjutjärnsdelar plus rökrören är målade med en värmebeständig färg. Under den första upptändningen torkar färgen ut helt. Detta kan orsaka en lätt doft. Beröring eller rengöring av målade ytor under härdningen bör undvikas. Härdningen av färgen är avslutad efter första uppvärmning med hög effekt.

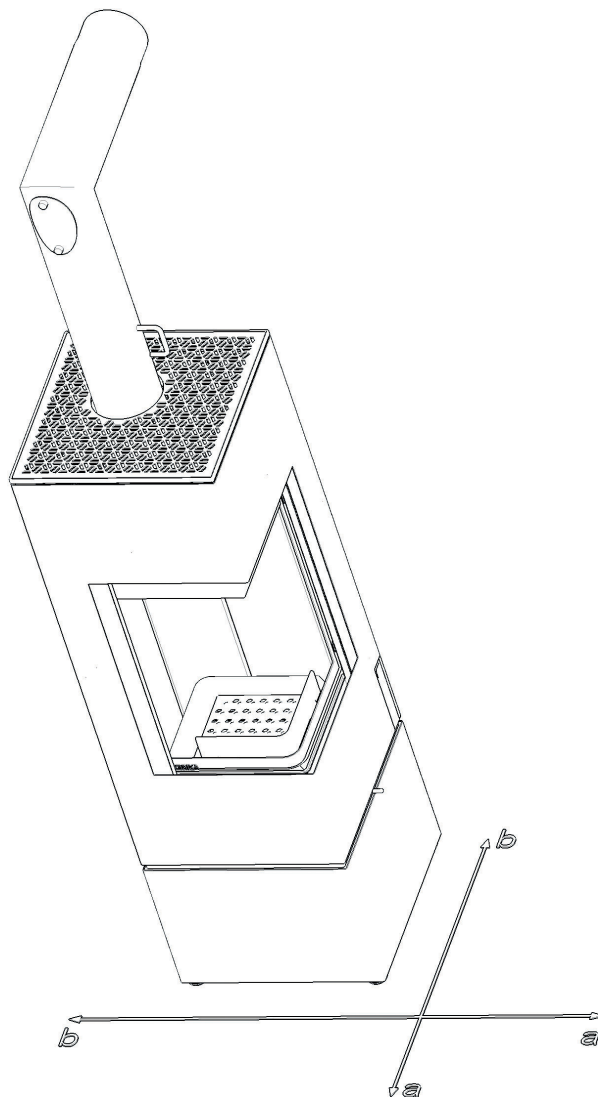
Säkerhetsavstånd (minsta avstånd)

Observera

1. Till ej brandfarliga föremål
 $a > 40 \text{ cm}$, $b > 7 \text{ cm}$
2. Till brännbara föremål och bärande väggar av armerad betong
 $a > 80 \text{ cm}$, $b > 7 \text{ cm}$

Tips

för service- och underhållsarbete, ska man hålla ett minsta avstånd på 20 cm i sidled och bakom kaminen.



Före installation

Golvets bärighet

Se till att underkonstruktionen kan bära vikten av kaminen före installation.

Observera

Inga ändringar får göras på förbränningsanläggningen. Detta leder till att garantin inte längre är giltig.

Golvskydd

För brännbara golv (trä, matta, etc.) krävs en golvskydd (glas, plåt eller keramik).

Rökrörsanslutning

- Rökrör utgör en särskild källa till fara för gasläckor och eld. Få råd av ett auktoriserat specialistföretag för layout och montering.
- Observera motsvarande riktlinjer för väggar panel med trä när du ansluter din rökrör till kamininstallationen.
- Observera bildandet av rökgas (atmosfärisk inversion) och när vädret är ogynnsamt.
- Inmatning av för lite förbränningsluft kan leda till rök i rum eller rök- gasläckor. Farliga avlagringar i kaminen och skorstenen kan också bildas.
- Om rökgas läcker ut, låt elden brinna ut och kontrollera om alla luftintagsöppningarna är fria och förbränningsrökledningarna och kaminröret är rent. Om du är osäker, kontakta sotaren eftersom dragfel kan bero på din skorsten.

Kaminer av typen 1 (BA 1):

- Dessa får endast köras när dörren till förbränningskammaren är stängd.
- Lämplig för flera kanaler (beakta de olika regionala bestämmelserna).
- Dörren till förbränningskammaren skall endast öppnas för att lägga in bränsle och måste sedan stängas igen annars kan andra förbränningsanläggningar som är anslutna till skorstenen äventyras.
- Dörren till förbränningskammaren ska hållas stängd när kaminen inte är i drift.
- Om vått bränsle och vid mycket strypt drift kan sot bildas i skorstenen, dvs. lättantändliga ämnen såsom sot och tjära sätter sig och följden kan då bli skorstensbrand.
- Om detta inträffar stäng tilluften (slid, reglage, ventiler - beroende på modell)! För Rikatronc-enheter, dra ur stickkontakten. Ring brandkåren och sätt dig själv och alla andra personer i säkerhet!

Viktigt meddelande

om ämnet RUMLUFTSBEROENDE resp. RUMSLUFTOBEROENDE DRIFT:

Kamin utan självlåsand dörr:

Den levereras som en oberoende kamin som är testad enligt EN 13240 och tar hela förbränningsluften via det centrala luftintaget på kaminens baksida från uppställningsrummet.

I kombination med rumslufttekniska system (t.ex. kontrollerade ventilationssystem, köksfläkt eller liknande) är § 4 i brandbestämmelserna (Feu-Vo) relevant i Tyskland. Här måste kaminen spärras vid rumsluftberoende drift beroende med det rumslufttekniska systemet eller ett ventilationssystem installeras som är godkänt för eldning av fast bränsle och dessutom tillför den förbränningsluft (ca 20 m³ /h) till uppställningsrummet som behövs för eldstaden. Detta gäller även vid anslutning av en extern tilluftsledning.

Kamin med självlåsand dörr:

Vid tät utförande av tilluftsledningen och rörgasrören uppfyller kaminen typen FC41x (för LASS-systemet) och FC51x enligt godkännandepinciperna för provning och bedömning av rumsluftberoende eldstäder för fasta bränslen från Deutsches Institut für Bautechnik (DIBT) samt utkastet till standard "Fordringar på kontrollen av rumsluftberoende - Del 1: rumsuppvärmning" från normutskottet FNH (från februari 2004). Ansökan om godkännande från DIBT som rumsluftberoende kamin görs.

Beakta alltid – i samråd med ansvarig sotare – gällande lokala regler och föreskrifter. Vi ansvarar inte för ändringar efter att den här bruksanvisningen har gått i tryck. Vi förbehåller oss rätten att ändra.

5. KORT INFORMATION OM BRÄNSLE: VED

Lämpliga bränslen och bränslemängder

Din kamin är generellt lämplig för att elda torr ved. Du kan också elda brännbara material såsom träbriketter.

Observera

En kamin är inte någon "sopförbränningsanläggning". Garanti upphör om man eldar med avfall eller icke godkända material såsom (t.ex.: spånskivor), stenkol eller textilier skadar kaminen och skorstenen är inte tillåtet enligt miljöutsläppslagen. GARANTIN UPPHÖR!

Observera

BRÄNSLEMÄNGDER

Kaminen är utrustad med en intermittert förbränning. Det innebär att bara ett lager bränsle kan läggas på glöden. Observera att om man lägger på en större bränslemängd avger kaminen en större mängd värme resp. blir varmare än vad konstruktionen är avsedd för. Detta kan orsaka skada på kaminen. Detta återspeglas bland annat på glaset till dörren till förbränningskammaren, som kommer att få en grå beläggning vid överhettning av kaminen som inte längre kan tas bort.

Trädslag

Olika trädslag har olika värmevärden. Trä från lövträd är särskilt lämpliga. De brinner med en konstant låga och bildar långvarig glöd. Barrträ har högre nivåer av harts och brinner ut snabbare, samt ger gnistor.

Trädslag	Värmevärde kWh/m ³	Värmevärde kWh/kg
Lönn	1900	4,1
Björk	1900	4,3
Bok	2100	4,2
Ek	2100	4,2
Al	1500	4,1
Ask	2100	4,2
Gran	1700	4,4
Lärk	1700	4,4
Poppel	1200	4,1
Robinia	2100	4,1
Gran	1400	4,5
Alm	1900	4,1
Vide	1400	4,1

Effektreglering

Effekten från kaminen regleras manuellt eller via den elektroniska styrningen Rikatronik. Observera att effekten för din kamin också beror på draget i skorstenen och den mängd bränsle som läggs in.

Ren förbränning

1. Veden ska vara torr och obehandlad.

- Riktvärde mellan 14 % och 18 % relativt fuktighet i vedträ.
- Trä lagras torrt och ventilerat för 2–3 år.

2. Rätt vedmängd och vedstorlek

- För mycket ved leder till överhettning. Detta belastar materialet i kaminen för mycket och leder till dåliga rökgasvärden.
- För lite ved eller vedträ som är för stora innebär att kaminen inte når optimal driftstemperatur. Rökgasvärdena blir dåliga även här.
- För rätt mängd ved se BRÄNSLEMÄNGD

6. INSTALLATION AV KAMINEN

Observera
Montering får endast utföras av auktoriserade specialföretag.

Observera
de regionala säkerhets- och byggreglerna. Vänligen kontakta din sotare i detta sammanhang.

Observera
Använd endast värmebeständigt tätningsmaterial samt motsvarande tätningsremor, värmebeständig silikon och mineralull.

Observera
Se också till att rökröret inte går in i skorstenens fria tvärsnitt.

Observera
Om din kamin är avsedd för rumsluftsoberoende drift, måste kaminröranslutningarna vara permanent tätt anslutna för den här användningen. För att sätta på kaminröret på den koniska rökrörstosen och för att sätta in rörfodret i skorstenen används lämpligt värmebeständigt silikon.

Observera
Kaminen får aldrig skjutas på oskyddat golv.

Tips
Stark wellpapp, kartong eller t.ex. en gammal matta är användbart som monteringshjälp och underlag. Med detta kan du försiktigt skjuta kaminen.

Vi rekommenderar originalrör från RIKA för korrekt anslutning.

Anslutning till skorstenen (kamin)

- Anordningen måste anslutas till en skorsten okänsligt för fukt för fasta bränslen. Skorstenen måste ha en diameter på min. 100 mm för pelletskamer och 130 mm -150 mm för vedeldade kamer, beroende på kaminmodellen.
- Undvik långa rökgaskanaler till kaminen. Rökrörets horisontella längd får inte överstiga 1,5 meter.
- Undvik många ändringar i avgasflödet till kaminen. Det bör inte finnas mer än 3 böjar i avgasröret.
- Använd en anslutning med en rengöringsöppning.
- Anslutningar måste vara av metall och måste uppfylla kraven i standarden (montera anslutningarna lufttätt).
- Före installationen ska en skorstensberäkning göras. Kontrollerna måste utföras för enkla kanaler enligt EN13384-1 och för flera kanaler enligt EN13384-2.
- Maximalt drag matningstryck (skorstensdrag) får inte överstiga 15 Pa.
- Avledning av rögaserna måste garanteras även under ett tillfälligt strömavbrott.

Observera
Beroende på olika landsbestämmelserna vid anslutning till skorstenar med flera kanaler krävs ytterligare säkerhetsanordningar.

Observera
De måste vara uteslutet att kondensvatten kan tränga in via skorstensanslutningen. För kombikaminer måste ett kondensvattenuppsamlingsrör användas för takanslutning eller rökrörsanslutning upptill. Skador som orsakas av kondenseringsvatten är uteslutna från garantin.

Anslutning till en stålskorsten (kamin)

Anslutningen måste också beräknas och verifieras enligt EN13384-1 eller EN13384-2.

Endast isolerade (dubbelväggiga) rör av rostfritt stål får användas (flexibla aluminium- eller stålrör är ej tillåtna).

En inspektionslucka för en regelbunden inspektion och rengöring måste finnas tillgänglig.

Rökröranslutning till skorstenen måste vara lufttät.

Förbränningsluft

Varje förbränningsprocess kräver syre från omgivande luft. Denna så kallade förbränningsluft avlägsnas från rummet vid enskilda kaminen utan externa luftanslutningar.

Denna luft som tas bort måste tillföras i rummet igen. Mycket tätt förseglade fönster och dörrar i moderna lägenheter kan innebära att för lite luft ersätter det som används. Situationen blir också problematisk på grund av ytterligare avluftning (t.ex. i köket eller wc). Om du inte kan mata in extern förbränningsluft, vädra rummet flera gånger om dagen för att förhindra undertryck i rummet eller dålig förbränning.

Anslutning av extern förbränningsluft

Endast för enheter som kan köras i rumsluftsoberoende drift.

- För inomhusluftsoberoende drift måste förbränningsluften matas till enheten från utsidan via en tät ledning. Lt. Enligt EnEV måste det vara möjligt att stänga förbränningslufröret. Inställningen öppen/stängd måste vara tydlig igenkännlig.
- Anslut till rörmuffen för luftintaget ett rör \varnothing 125 mm för vedträ- och kombikaminer och \varnothing 50 mm eller \varnothing 60 mm för pelletskamer. Fixera med en slangklämma (ingår ej!). Vid pelletskamer med längre inloppsrör än 1 meter bör diametern ökas till 100 mm.
- För att säkerställa tillräckligt med lufttillförsel, ska intagsröret inte överskrida max. 4 meter och har max. 3 böjar.
- Om anslutningen leder utomhus måste den ha ett vindskydd.
- I extrema kyla var uppmärksam på isbildning på tilluftsöppningen (kontrollera).
- Det är också möjligt att suga in förbränningsluft direkt från ett annat tillräckligt ventilerat rum (t.ex. källare).
- Förbränningslufröret måste vara permanent anslutet (lim eller cement) till rörmuffen för luftintaget.
- Om du inte använder kaminen under en längre tid, stäng av förbränningsluftintaget för att förhindra att kaminen blir fuktig.

Observera
att problem kan uppstå påg vid försörjning av förbränningsluft från ett ventilationsschakt i skorstenen. Förvärmningen av förbränningsluften orsakar en termisk riktning motverkande flödesriktningen. De ökade tryckförlosterna minskar negativt tryck i brännkammaren. Skorstenstillverkaren ska garantera att motståndet för förbränningsluften är högst 2 Pa, även i skorstenens minst gynnsamma driftstillstånd.

Om en eller flera av dessa villkor INTE är tillämpliga, är resultatet oftast dålig förbränning i kaminen och/eller negativt tryck i uppställningsrummet.

7. MANUELL DRIFT

Varje förbränningsprocess kräver syre. Rengör brännrummet regelbundet före varje tändning och töm asklådan. Öppningarna i gallret måste vara fria så att tillräcklig luft kan strömma in.

Den korrekta påfyllningsmängden för kaminen anges under BRÄNSLEMÄNGD.

Genom korrekt upptändning enligt anvisningarna motverkas framför allt en överdriven rökutveckling.

RIKA Eko-tändare

Tänd alltid RIKA Eko-tändarna på den röda spetsen. Du kan också bryta isär ett block med 8 i bitar till valfri storlek. Den önskade mängden RIKA Eko-tändare beror också på storleken och skicket på din ved och dess torrhet. I idealfallet räcker en bit för att tända.

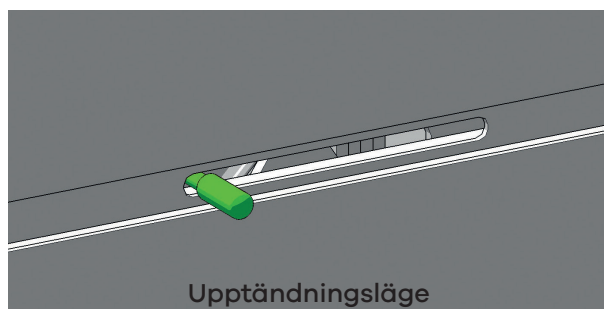
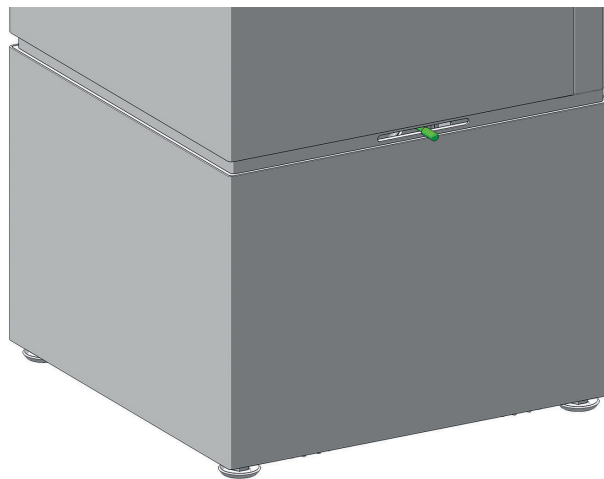


Tips

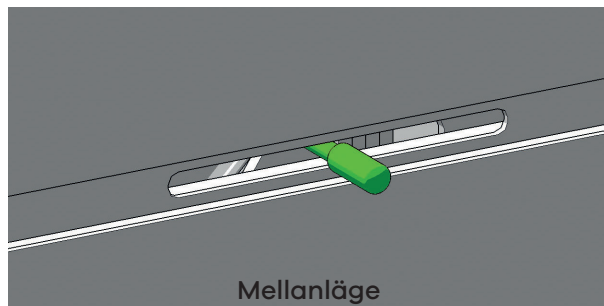
Braständarna kan beställas med nummer E17159 hos din RIKA kaminfackhandlare.

Reglering av tilluft

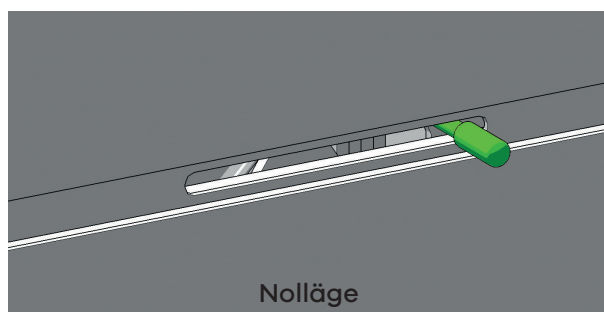
Eftersom din kamins prestanda även beror på skorstensdraget, måste reglerspaken användas enligt din egen erfarenhet.



Upptändningsläge



Mellanläge



Nollläge

Upptändningsläget får endast användas för att tända veden vid upptändning eller påfyllning.

Observera

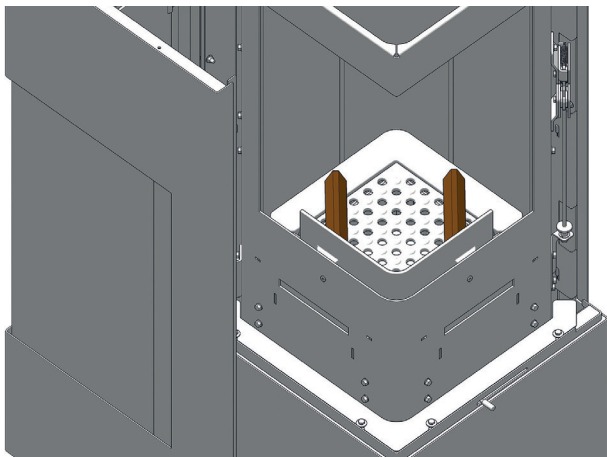
Nollläget tätar till 100 %. Att helt stänga luftreglaget **under driften** medför risk för förpuffning och måste strikt undvikas!



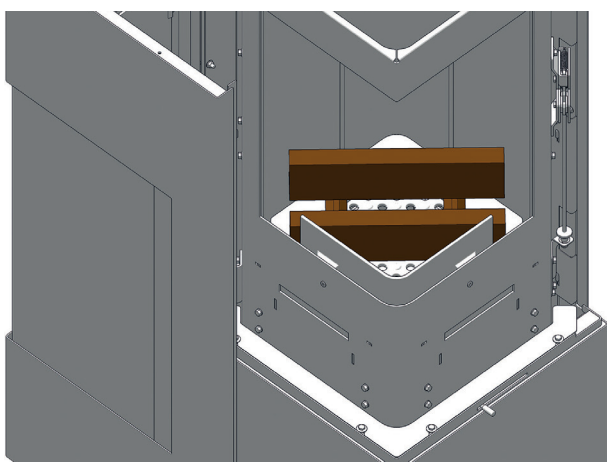
Om kaminen inte är i drift kan varm rumsluft komma ut genom skorstenen. Nollläget för reglerspaken förhindrar detta.

Korrekt upptändning

1. Skjut luftreglaget för lufttillförseln helt ner vänster till **upptändningsläget**. Placera 2 små bitar tändved åt vänster och höger i längdriktningen på botten av förbränningskammaren.

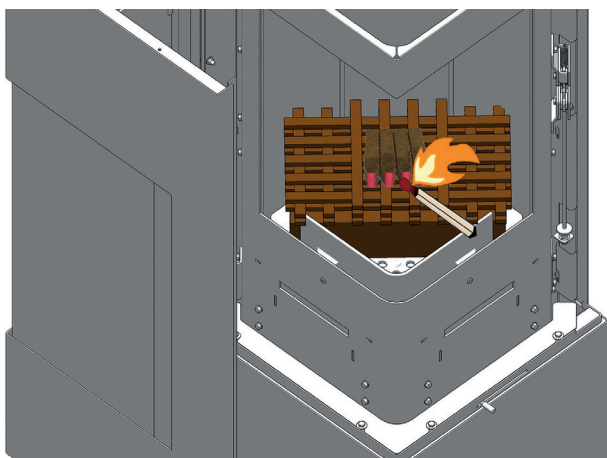


2. Placera 2 vedträn på tvären på tändveden.



3. Placera mer tändved på vedträet i kors och placera en RIKA eko-tändare på toppen. Om det behövs kan lite obehandlat papper placeras på tändveden istället för RIKA eko-tändaren.

4. Tänd nu RIKA eko-tändarna (eller det ej behandlade papper) och stäng dörren till förbränningskammaren.



När träet har antänts ställer du regulatorn i mittläget.

Har också de större vedträna börjat brinna (beroende på skorstensdrag och bränslekvalitet eller kvantitet), kan luftreglaget flyttas längre mot nolläge för att strypa lufttillförseln.

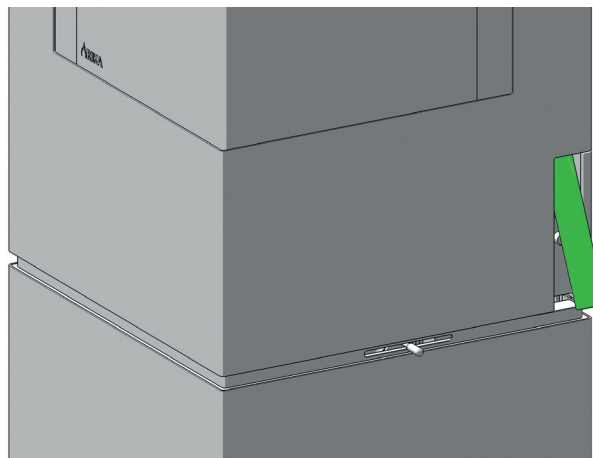
Fylla på bränsle

Observera

Använd de värmeskyddshandske varje gång du lägger på ny ved.

Efter avbränningen, lägg på ytterligare 1-2 vedträn (se BRÄNSLEMÄNGD) på glödbädden. Dra luftreglaget tillbaka till **upptändningsläget** tills träet är väl antänt.

För optimal förbränning bör luftreglaget vara i idealisk position mellan noll- och mittläge. Detta minskar utsläppen och ökar verkningsgraden.



Gör på samma sätt varje gång du lägger på ny ved.

Observera

Ibland kommer det vid påfyllning på en för liten glödbädd eller genom en otillräcklig lufttillförsel till en stark rökutveckling. Det kan utvecklas en explosiv gas-luftblandning, som sedan kan leda till en ibland häftig förpuffning. Av säkerhetsskäl rekommenderas att dörren till förbränningskammaren stängd och att luftreglaget sätts i **upptändningsläge**. Om det inte skulle ske någon tändning av bränslet, starta en ny upptändning efter det att rökutvecklingen upphört.

8. RENGÖRING OCH UNDERHÅLL

Grundläggande information

Observera

När du städar (dammsuger) kring kaminen, se till att du inte suger in i förbränningsluftledningen när kaminen används. Du kan då suga ut glöd - BRANDRISK!



Observera

Din kamin måste vara kall innan underhållsarbete utförs.



Hur ofta kaminen behöver rengöras och underhållsintervaller beror på vilken typ av bränsle du använder. Hög fukthalt, aska, damm och spån kan mer än fördubbla det underhåll som krävs. Använd ved som har förvarats på rätt sätt och är torr och obehandlad.

Observera

Aska kan innehålla glöd - placera endast aska i behållare av stålplåt! BRANDRISK! I kallt tillstånd avfallshanteras i hushållsavfall.



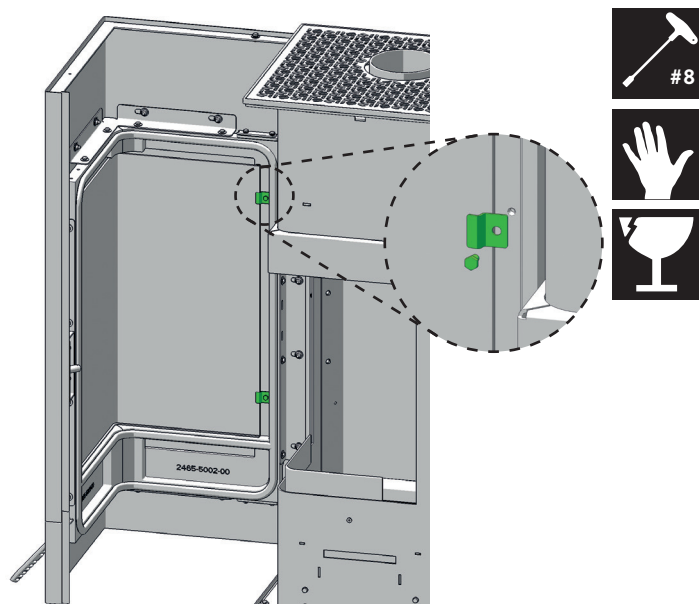
Rengöra dörrglaset

(Om nödvändigt)

Glaset rengörs bäst med en fuktig trasa. Fastsittande smuts kan tas bort med ett speciellt rengöringsmedel för ändamålet (fri från korrosiva syror och lösningsmedel - annars finns det risk för skador på glasytan) tillgängliga hos kamin återförsäljaren. Vanliga rengöringsmedel som innehåller syra eller lösningsmedel kan vara för hårda och skada glaset.

Observera

Det kan också bildas askrester mellan de båda glasen. För att rengöra dessa demonterar du de 4 glashållarna och tar bort glaset.



Rengör förbränningskammaren

Observera

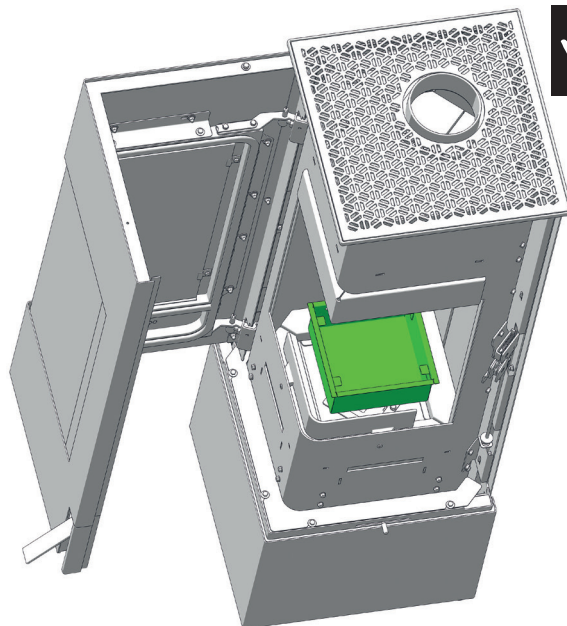
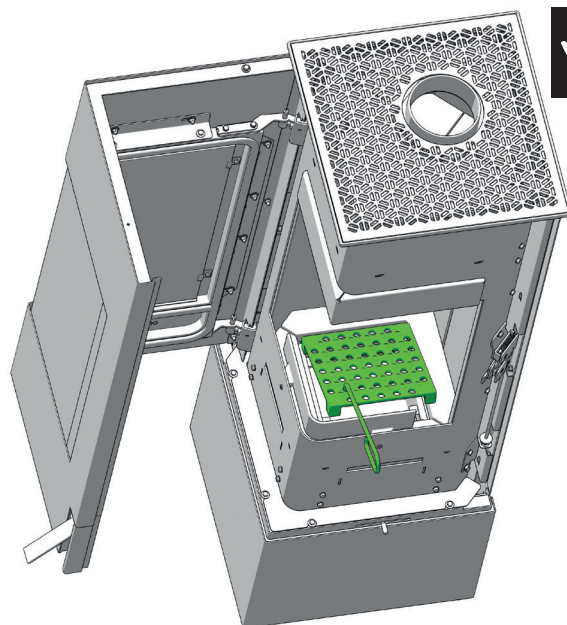
Dammsug endast kall kamin! Annars kan du suga ut glöd - BRANDFARA!



Förbränningskammaren måste rengöras regelbundet från aska för att säkerställa tillräcklig lufttillförsel. Du kan sopa in askan med en kvast i asklådan. Du kan också använda en askdammsugare.

Tömma asklådan

Töm askan regelbundet. Lyft bort golvgallret med hjälp av gallerkroken som ingår i leveransen och ta bort askkoppen.



Rengör lackerade ytor

(Om nödvändigt)

Torka av lackerade ytor med en fuktig trasa, skrubba inte. Använd inte lösningsmedel som innehåller rengöringsmedel.

Konvektionsluftöppningar

Sug bort dammavlagringar från konvektionsluftöppningarna med jämna mellanrum.

Kaminen bör rengöras grundligt före starten av eldnings säsongen för att förhindra överdriven lukt.

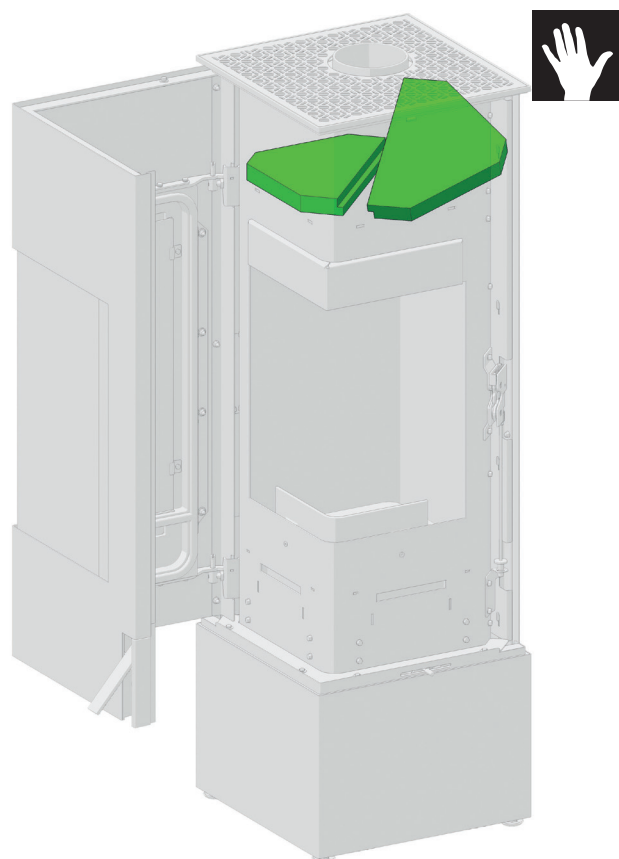
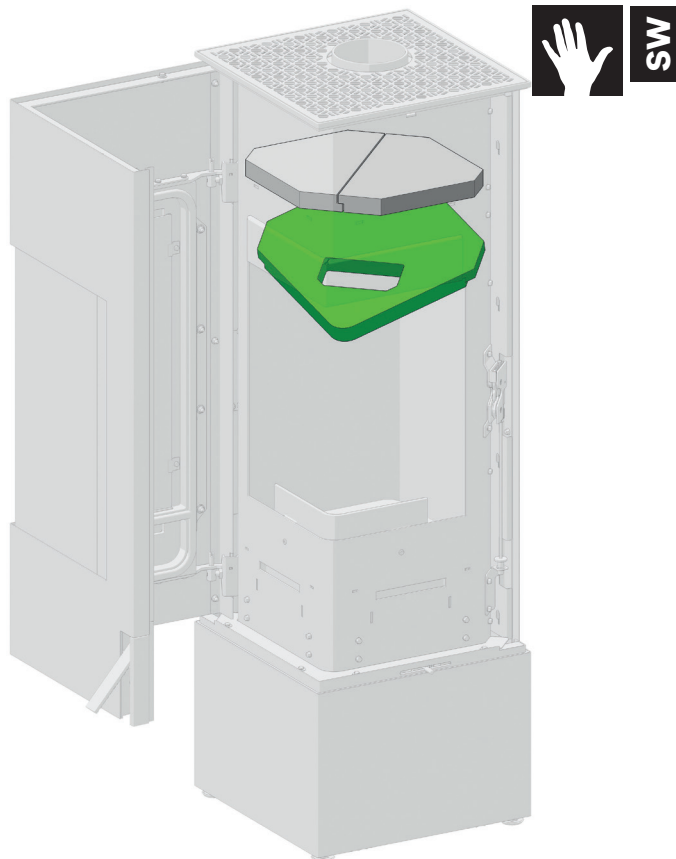
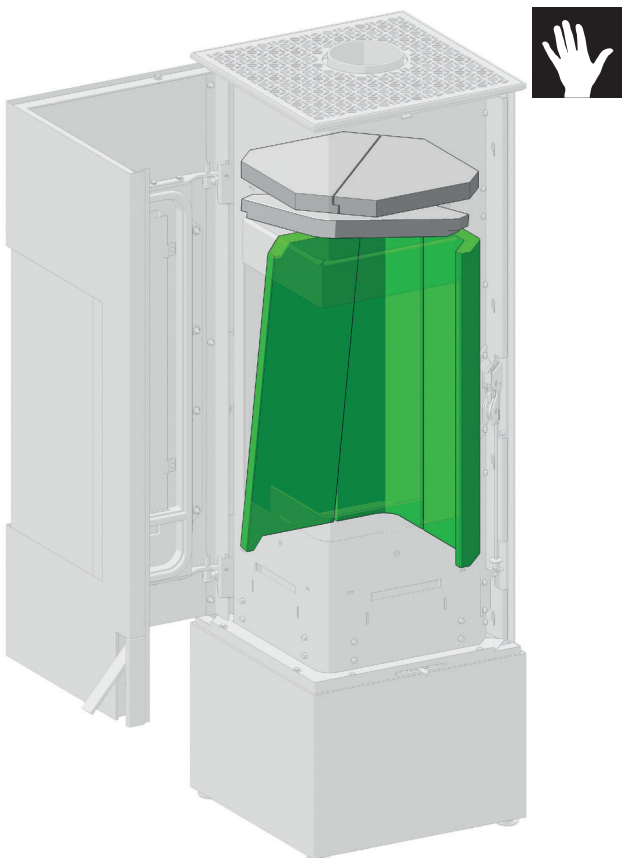
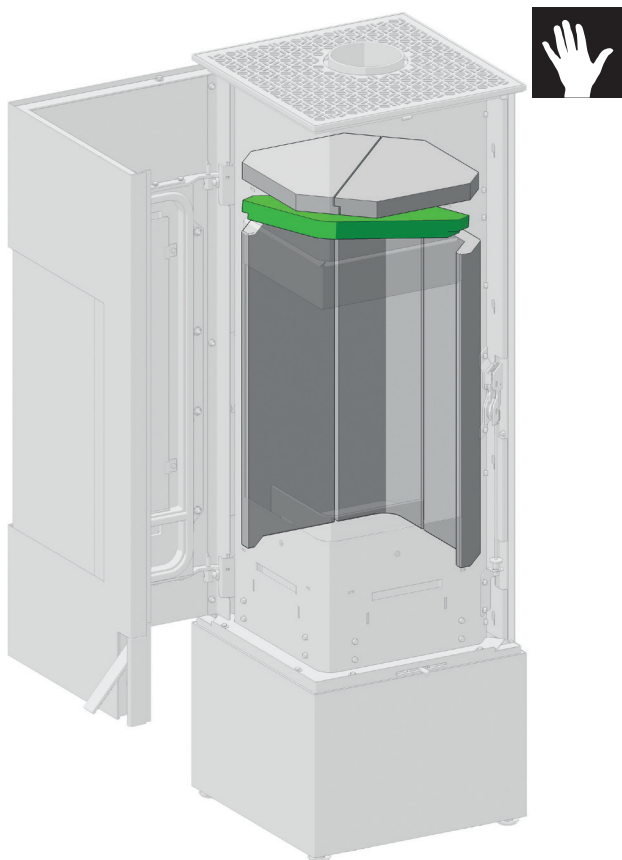
Rengör rökgaskanaler

(1x årligen)

Ta bort rökrör. Inspektera och rengör skorstensanslutning. Borsta bort eventuellt sot och dammavlagringar i eldstaden och i rökrören eller dammsug.

Observera

Akkumulerad flygaska i rökgaskanalerna kan försämra kaminen och utgöra en säkerhetsrisk!



Kontrollera tätningen

(1x årligen)

Tätningarnas skick bör kontrolleras minst en gång per år. Reparera eller byt ut tätningar beroende på skick.

Observera

Endast intakta tätningar garanterar att kaminen fungerar perfekt!



Tips

Du hittar tätningar i reservdelsöversikt.



9. PROBLEM - MÖJLIGA LÖSNINGAR

Problem 1

Det brinner med svag, orange låga, sot bildas på kaminglasat

Orsak/orsaker

- Dåligt skorstensdrag
- Fuktig ved
- Inte korrekt upptändning
- Kaminen är sotig inuti

Möjliga lösningar

- Kontrollera om rökgasventilerna är igensatta med aska (se RENGÖRING/UNDERHÅLL)
- Använd torr ved och rätt vedmängd (se KORT INFORMATION OM BRÄNSLE VED)
- Kontrollera om rörmuffen för luftintaget eller rökröret är blockerade eller igensatta
- Kontrollera tätningar i dörr och rengöringsluckor efter läckor (Se RENGÖRING/UNDERHÅLL)
- Låt ett auktoriserat specialföretag utföra service
- Varje glasruta måste rengöras regelbundet (beroende på användning) med fönsterputs.

Problem 2

Kaminen luktar starkt och avger rök in i rummet

Orsak/orsaker

- Inbränningsfas (idrifttagning)
- Smuts och/eller sot i kaminen

Möjliga lösningar

- Vänta till slutet av inbränningsfasen och ventiler tillräckligt
- Sug bort dammavlagringar från konvektionsluftluftsöppningarna med jämna mellanrum.

Problem 3

Rökgasutsläpp när ved tillsätts och under uppvärmningsfasen

Orsak/orsaker

- Dörren till förbränningskammaren öppnas för fort
- för mycket aska i förbränningskammaren
- lägger in ved för snabbt
- Dåligt skorstensdrag
- Otät rökröranslutning
- Pågående vedförbränning (synlig flamma)

Möjliga lösningar

- öppna dörren till förbränningskammaren långsamt
- regelbunden rengöring av förbränningskammaren (uppsugning)
- lägg försiktigt in veden
- Kontrollera skorstenen
- Kontrollera anslutningsställena och täta igen om det behövs
- Lägg i ved när det bara är glöd kvar
- Kontrollera tätningar och byt vid behov (brännkammardörr,...)

10. RIKA GARANTIVILLKOR

Vi rekommenderar att låta en tekniker som har certifierats av RIKA genomföra driftsättningen.

Dessa garantivillkor gäller endast för det europeiska fastlandet. För alla övriga länder gäller särskilda villkor från återförsäljaren i respektive land. Vid tveksamheter samt om översättningar saknas eller är felaktiga är den tyska versionen den enda giltiga.

I syfte att begränsa skadan i tid ska garantianspråk mot RIKA:s fackhandel resp. auktoriserade återförsäljare göras gällande i skrift.

Följande dokument ska då lämnas in:

- Skriftlig reklimationsorsak
- Faktura
- Driftsättningsprotokoll
- Modellnamn och serienummer

RIKA-GARANTI

5 ÅR

för den svetsade kaminkroppen.

För pelletskaminer upp till 10 000 kg förbrukade pellets, upp till 5 år.

RIKA-garantin är en kommersiell garanti eller tillverkargaranti (med vissa undantag).

Garantin gäller endast defekter avseende material och bearbetning samt kostnadsfritt tillhandahållande av reservdelar. Arbets och restid täcks kompenseras inte genom tillverkargarantin.

Följande ska vara uppfyllt för att garantin ska gälla:

- Endast originaldelar som tillhandahållits av tillverkaren får användas.
- Korrekt installation av kaminen enligt den bruksanvisning som gällde vid det datumet då köpet gjordes.
- Kaminen måste anslutas av en specialist med kännedom om denna typ av kaminer.
- Driftsättningen görs av en tekniker som har certifierats av RIKA.

Garantin upphör om ovannämnda punkter inte observeras!

Alla kostnader som uppstår för tillverkaren på grund av ett oberättigat garantianspråk debiteras den som gör anspråket gällande. Undantagna från garantin är också skador som uppstår eller orsakas genom att tillverkarens föreskrifter om drift av enheten inte observeras, exempelvis överhettning, användning av ej tillåtna bränslen, felaktiga ingrepp på enheten eller rökgasledningen, ett på enheten felaktigt inställt resp. otillräckligt eller för starkt skorstensdrag, kondensation, underhåll resp. rengöring som inte har genomförts eller genomförts bristfälligt, underlåtenhet att följa tillämpliga byggföreskrifter, felaktig hantering av driftansvarig eller tredje part samt transport och hanteringskadorna.

LAGSTADGADE GARANTIBESTÄMMELSER PÅVERKAS INTE AV GARANTIN!

11. JURIDISKA GARANTIVILLKOR

Som konsument har du rätt till garantin som täcker eventuella fel vid leveranstillfället. Garantin är två (2) år från leveransdatum för kaminen.

RIKA-fackhandelns allmänna affärvillkor resp. garantivillkor ska beaktas.

Följande undantas från garantin:

1. Slitdelar (normalt slitage som inte beror på en defekt)
2. Delar som har kontakt med eld, såsom glas, brännarskålar, galler, spännplattor, baffelplattor, brännkammarebeklädnader (t.ex. chamotte), keramik, tändelement, sensorer, brännkammargivare och temperaturvakter
3. Lack, ytbeläggningar (t.ex. handtag, kåpor)
4. Tätningar
5. Naturstenar, värmestentar etc.

giltig från: 01.07.2023

12. INFORMATION OM ÅTERVINNING

Företaget RIKA Innovative Ofentechnik GmbH har som målsättning att produkterna ska vara miljövänliga under hela livscykeln. Vi anser dessutom att vår skyldighet sträcker sig längre än produkternas livslängd.

Observera
För korrekt avfallshantering rekommenderar vi att du kontaktar en lokal avfallshanteringsfirma.

Observera
För professionell demontering av enheten, kontakta din RIKA-återförsäljare.

Observera
Vi rekommenderar att du tar bort de delar som kommer i kontakt med elden, t.ex. glas, eldpannor, galler, dragplattor, baffelplattor, förbränningskammarfoder (t.ex. eldfast lera), keramik, tändelement, sensorer, förbränningskammarsensorer och temperaturmätare, och kastar dem i hushållsavfallet.

Information om de enskilda komponenterna i enheten

- **Elektriska eller elektroniska komponenter:** Ta bort de elektriska eller elektroniska komponenterna från apparaten genom att demontera dem. Dessa komponenter skall återvinnas som elektronikskrot. Korrekt bortskaftande bör ske via systemet för återtagande av avfall som utgörs av elektrisk utrustning.
- **Eldfasthet i förbränningskammaren:** Ta bort eldfasthetskomponenter som installerats i förbränningskammaren från apparaten. Om de finns måste fästelementen avlägsnas i förväg. Komponenter av eldfast lera som kommer i kontakt med elden eller rökgaserna måste kasseras; återanvändning eller återvinning är inte möjlig.
- **Vermiculit i förbränningskammaren:** Ta bort vermiculit som har installerats i förbränningskammaren från apparaten. Om de finns måste fästelementen avlägsnas i förväg. Vermiculit som har varit i kontakt med eld eller rökgaser måste destrueras, återanvändning eller återvinning är inte möjlig.
- **Glaskeramikruta:** Ta bort glaskeramikrutan med ett lämpligt verktyg. Ta bort tätningarna och separera dem från ramen, om de finns. Transparent glaskeramik kan i princip återvinnas, men måste då delas upp i dekorerade och odecorerade glasrutor. Den keramiska glasrutan kan kastas som brännbartavfall.
- **Stålplåt:** Demontera enhetens komponenter av stålplåt genom att skruva loss eller bända dem (alternativt genom mekanisk krossning). Ta bort förseglingarna i förväg om de finns. Släng stålplåtdelarna som metallskrot.
- **Gjutjärn:** Ta isär komponenterna i gjutjärnsapparaten genom att skruva loss eller böja dem (alternativt genom mekanisk krossning). Ta bort förseglingarna i förväg om de finns. Släng de gjutna delarna som metallskrot.
- **Natursten:** Ta bort befintlig natursten mekaniskt från enheten och återvinn den som sten jord och stenavfall.
- **Packningar (glasfiber):** Ta bort packningarna mekaniskt från apparaten. Dessa komponenter får inte slängas med brännbartavfall, eftersom glasfiberavfall inte kan förstöras genom förbränning. Kassera packningar som glas- och keramikfibrer (konstgjorda mineralfibrer) som ej brännbart.
- **Metallhandtag och dekorativa element:** Om sådana finns, ta bort eller demontera metallhandtag och dekorativa element och återvinn dessa som metallskrot.

Observera
Beakta de lokala avfallshanteringsalternativen för alla komponenter.

Utdrag ur avfallskoden i förordningen om den europeiska avfallskatalogen

Nyckel av avfall	Typ av avfall
15 01 03	Träförpackningar
17 01 03	Kakel och keramik
17 02 02	Glas
17 04 05	Järn och stål
17 05 04	Jord och stenar

Avfallshantering och återvinning av elektronikavfall

Genom implementeringen av EU-direktivet 2012/19/EU om avfall som utgörs av eller innehåller elektrisk och elektronisk utrustning (WEEE) liksom av andra lokala föreskrifter främjar vi utvecklingen av system för återlämning och återvinning.

Förbrukade enheter kan utan problem lämnas in på kommunens återvinningscentraler för att återvinnas. Observera de nationella bestämmelserna om detta



Enheten får inte avfallshandteras i vanligt hushållsavfall.

13. EFTERLEVAD MED EU:S FÖRORDNINGAR



Denna produkt uppfyller kraven i Europeiska gemenskapen.

Härmed förklarar RIKA Innovative Ofentechnik GmbH att denna produkt uppfyller de väsentliga kraven och andra relevanta bestämmelser i direktiv 2011/1185/EU.

Den senaste och giltigaste versionen av DoC (Declaration of Conformity) kan ses på www.rika.at.





RIKA Innovative Ofentechnik GmbH

Müllerviertel 20

4563 Micheldorf / AUSTRIA

Tel.: +43 (0)7582/686 - 41, Fax: -43

verkauf@rika.at

www.rika.at

Vid tvivel såväl som vid saknade eller felaktiga översättningar är den tyska versionen alltid giltig.

Med reservation för tekniska och optiska ändringar, liksom typkorrigerings och tryckfel.

© 2024 | RIKA Innovative Ofentechnik GmbH