

Datablad

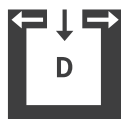
CONNECT WOOD 3S



Teknisk Information

Nominell värmeeffekt	[kW]	10
Delvärmeeffekt	[kW]	5
Behov av friskluft	[m³/h]	26
Rumsvärmeeffekt beroende på huset isolering	[m³]	120-260
Vedåtgång	[kg/h]	1,4-2,8
Effektivitet	[%]	≥ 80
Energieffektivitetsklass		A+
Energieffektivitetsindex		e.s.
Krav på skortensdrag	[Pa]	12

Egenskaper



Oberoende av
rumsluft



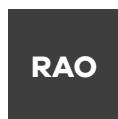
RLS-System



Energi
effektivitets



Frivillig

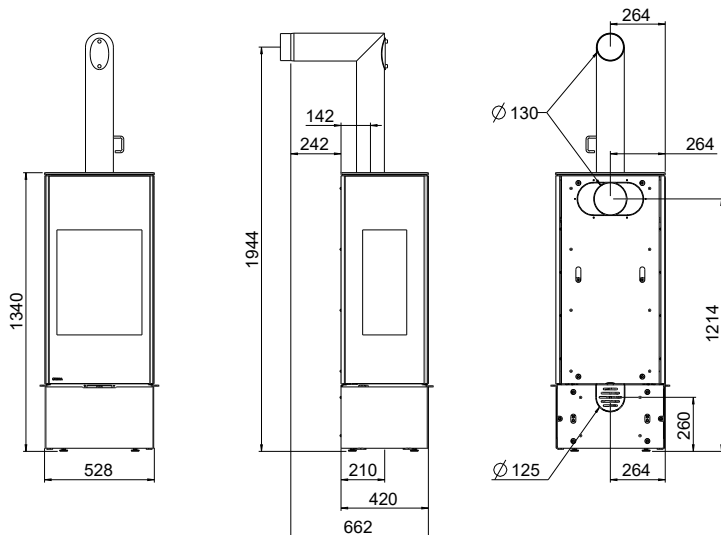


Rökröranslutning
uppe



RIKA CLEAR VIEW

Dimensioner, vikt och anslutning



Mått

H	Höjd	[mm]	1340
L	Djup	[mm]	420
W	Bredd	[mm]	528
	Skjutkammare [BxHxD]	[mm]	390x530x290

Vikt

m	Massa av öppen spis med stålpanel	[kg]	180
m_{chim}	Maximal belastning genom skorstenen	[kg]	e.s.

Rökrörsanslutning

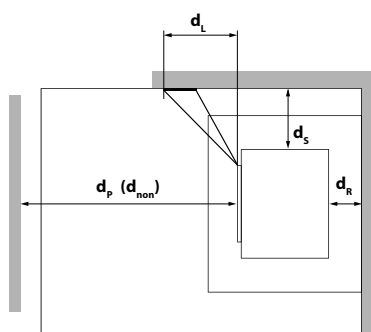
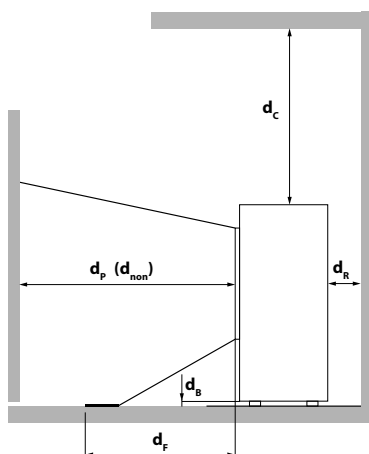
d_{out}	Rökrörsanslutning	[mm]	130
	Anslutningshöjd med original vinkelrör	[mm]	1944
	Totalt djup med original vinkelrör	[mm]	662
	Avstånd till vägg med original vinkelrör	[mm]	242
	Avstånd från vägg till centrum på rökrörsanslutningen	[mm]	142
	Distancia del eje del tubo acodado original, al lateral	[mm]	264
	Bakre anslutningshöjd	[mm]	1214
	Avstånd till sida från bakre anslutning	[mm]	264

Friskluftsanslutning

	Diameter	[mm]	125
	Anslutningshöjd	[mm]	260
	Sidoavstånd	[mm]	264
	Golvanslutning sidoavstånd *	[mm]	264
	Golvanslutning bakre avstånd *	[mm]	210

* standard med anslutning bakre. Golvanslutning E17372 tillval

Minsta avstånd till brännbara material



d_R	[mm]	70
d_S	[mm]	800
d_C	[mm]	500
d_P	[mm]	800
d_F	[mm]	200
d_L	[mm]	200
d_B	[mm]	0
d_{non}	[mm]	400 ¹

¹ till icke brännbara material