

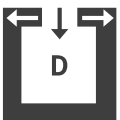
CONNECT WOOD



Teknisk Information

Nominell värmeeffekt	[kW]	8
Delvärmeeffekt	[kW]	4
Behov av friskluft	[m ³ /h]	21
Rumsvärmeeffekt beroende på huset isolering	[m ³]	90-210
Vedåtgång	[kg/h]	1,1-2,2
Effektivitet	[%]	≥ 80
Energieffektivitetsklass		A+
Energieffektivitetsindex		n.A.
Krav på skortensdrag	[Pa]	12

Egenskaper



Oberoende av
rumsluft

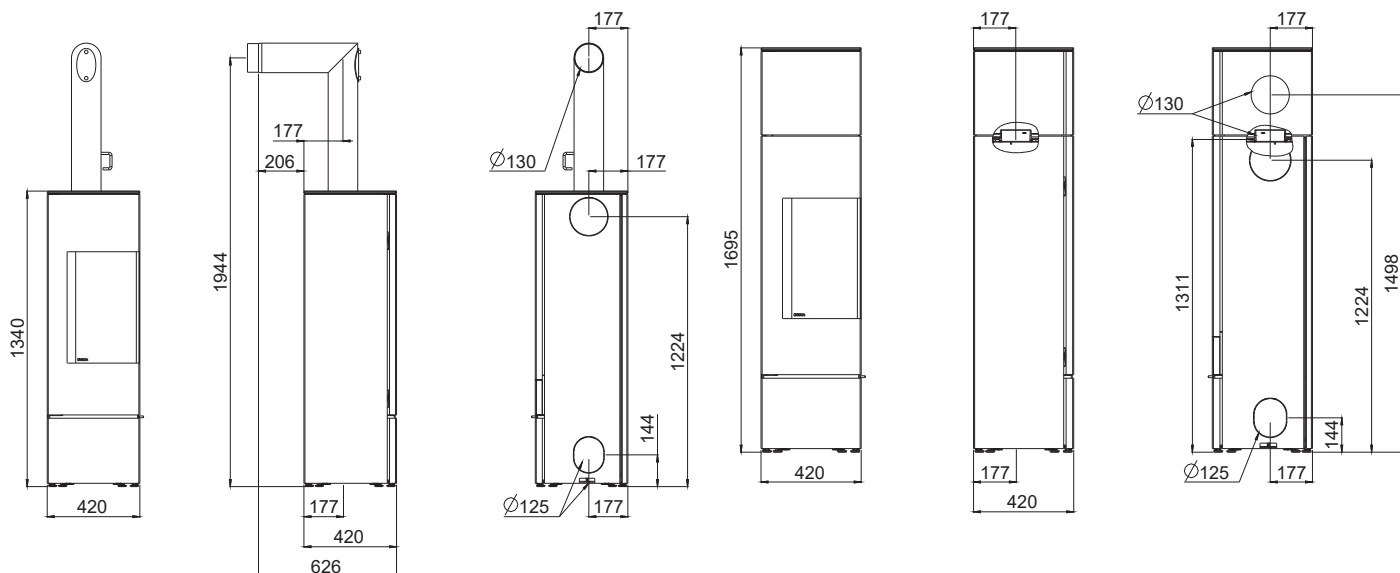


RLS-System



Energi
effektivitets

Dimensioner, vikt och anslutning



Mått

Höjd	[mm]	1340 / 1695
Bredd	[mm]	420
Djup	[mm]	420
Skjutkammare [BxHxD]	[mm]	310x310x530

Vikt

Vikt med stålbeklädnad	[kg]	158
------------------------	------	-----

Rörkrörsanslutning

Rörkrörsanslutning	[mm]	130
Anslutningshöjd med original vinkelrör	[mm]	1944
Totalt djup med original vinkelrör	[mm]	626
Avstånd till vägg med original vinkelrör	[mm]	206
Avstånd från vägg till centrum på rörkrörsanslutningen	[mm]	177
Distancia del eje del tubo acodado original, al lateral	[mm]	177
Bakre anslutningshöjd	[mm]	1224 / 1498
Avstånd till sida från bakre anslutning	[mm]	177

Friskluftsanslutning nedan

Diameter	[mm]	125
Sidoavstånd	[mm]	177

Friskluftsanslutning venstre / højre *

Diameter	[mm]	125
Anslutningshöjd	[mm]	144
Sidoavstånd	[mm]	177

* som alternativ: E16728 Tilluftsadapter

Säkerhetsavstånd (minsta avstånd)

Observera

- Till ej brandfarliga föremål
a > 40 cm, b > 7 cm
- Till brännbara föremål och bärande väggar av armerad betong
a > 80 cm, b > 7 cm

