

Datablad

LOOK



Teknisk Information

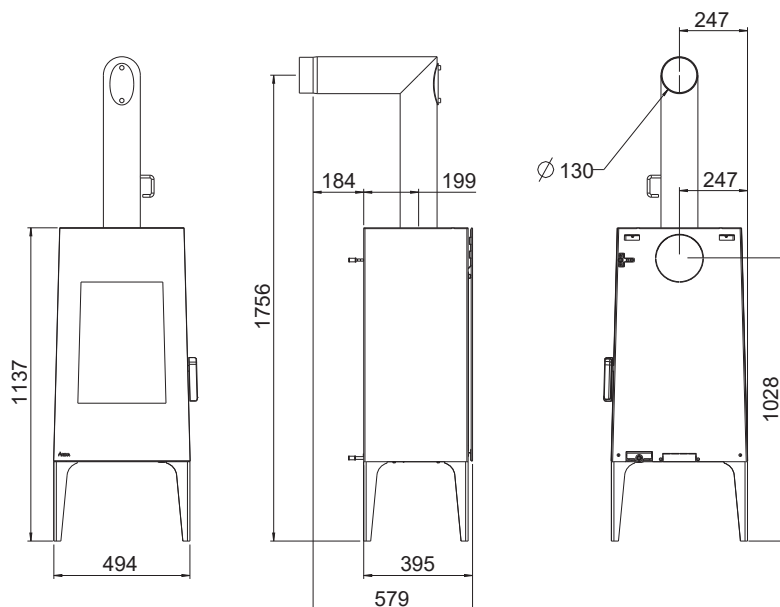
Nominell värmeeffekt	[kW]	8
Delvärmeeffekt	[kW]	4
Behov av friskluft	[m³/h]	21
Rumsvärmeeffekt beroende på huset isolering	[m³]	90 - 210
Vedåtgång	[kg/h]	1,1 - 2,2
Genomsnittlig elektrisk effekt	[%]	81
Energieffektivitetsklass		A+
Krav på skortensdrag	[Pa]	12

Egenskaper



Energi
effektivitets

Dimensioner, vikt och anslutning



Vikt

Vikt med skal	[kg]	~110
---------------	------	------

Mått

Höjd	[mm]	1137
Höjd med träbänk	[mm]	1241
Bredd	[mm]	494
Bredd med träbänk	[mm]	1500
Bredd	[mm]	395
Skjutkammare [BxHxD]	[mm]	350x380x270

Rörkrörsanslutning

Rörkrörsanslutning	[mm]	130
Anslutningshöjd med original vinkelrör	[mm]	1756
med träbänk	[mm]	1861
Totalt djup med original vinkelrör	[mm]	579
Avstånd till vägg med original vinkelrör	[mm]	184
Avstånd från vägg till centrum på rörkrörsanslutningen	[mm]	199
Sidoavstånd med original vinkelrör	[mm]	247
Bakre anslutningshöjd	[mm]	1028
med träbänk	[mm]	1132
Avstånd till sida från bakre anslutning	[mm]	247

Säkerhetsavstånd (minsta avstånd)

Observera

- Till ej brandfarliga föremål
a > 40 cm, b > 10 cm
- Till brännbara föremål och bärande väggar av armerad betong
a > 80 cm, b > 15 cm

